

I-JOIST受け金物 【241 シングル仕様】



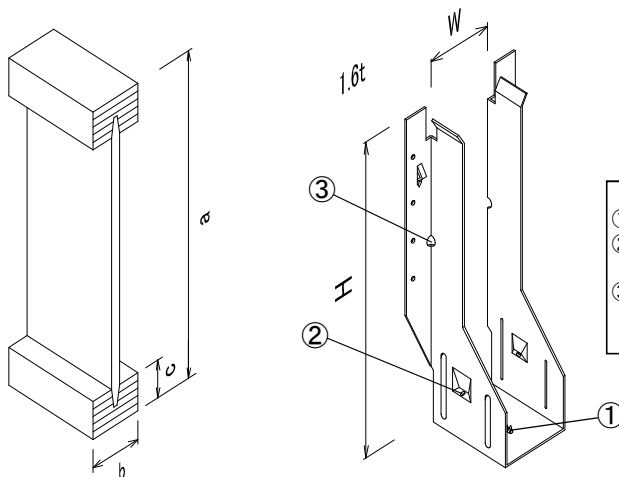
●用途

・I-JOISTの床根太を金物で受ける時に使用します。

●注意

- ・必ず太めくぎ(ZN65)で接合して下さい。
- ・短期許容耐力のデータ詳細は、試験報告書でご確認下さい。
- ・長期許容耐力を算定する場合は、短期許容耐力に1.1/2を乗じて下さい。

品名	I-JOIST受け金物
品番	I-JOIST 55 241 CZ
材質	溶融亜鉛めっき鋼板(Z27)
試験機関	ハウスプラス確認検査(株) (受付番号 HP15-KT043)
耐力	短期許容耐力 8.53kN 〔 受け材・・・スギ集成材 E75-F240 〕 〔 根太・・・TJI/210 〕
入数	40ヶ



- ①底部の突起は、I-JOISTの滑りを止める為の加工です。
 ②両サイドのくほみに空いている穴は、施工時にI-JOISTが安定するように止める場合は釘打ちして下さい。
 ③両サイドの折り曲げ部分に空いている穴は、金物加工上の穴です。

品名	品番	金物寸法 (mm)		使用接合具 受け材に ZN65(本)	相手材 最小梁せい (mm)	I-JOIST 寸法(mm)		
		W	H			a	b	c
I-JOIST 受け金物	I-JOIST 55 241CZ	55	241	8	150	241	53	35



金物で支え貢献する



山菱工業株式会社

本社 〒543-0044 大阪市天王寺区国分町3-23
TEL.(06) 6772-5678 FAX.(06) 6772-8000

関東営業所 〒272-0035 千葉県市川市新田4-6-7-305
TEL.(047) 300-8016 FAX.(047) 300-8017

● URL <http://www.yamabishikogyo.co.jp>