

平成27年7月吉日

お取引先各位



TEL 06-6772-5678

FAX 06-6772-8000

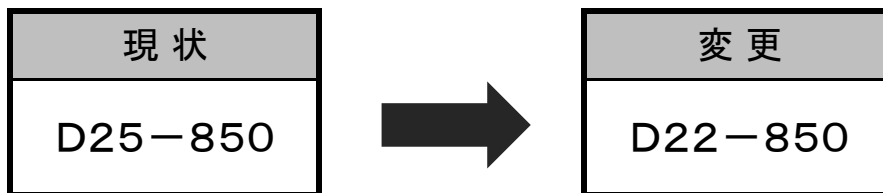
仕様変更のご案内

拝啓 貴社益々ご健勝の事とお慶び申し上げます。
平素は格別のお引立てを賜り、厚く御礼申し上げます。
さて、この度下記の通り仕様変更を行います。
お客様には、ご迷惑をお掛け致しますが、何卒宜しくお願い致します。

敬具

【商品名】 JLアンカーボルト ※LD-85Y用

【内容】 材料径の変更(形状の変更無し)



※使用条件の変更はありません。

【変更時期】 平成27年8月頃～自然切換え

詳細は営業担当にお問合せ下さい。

ホールダウン金物

LD-40Y

<ハウスプラス確認検査(株)確認済>
受付番号：HP13-KT079短期許容耐力
42.1kN
(接合部倍率 7.9)

品名	ホールダウン金物
品番	LD-40Y
材質	SS400
表面処理	溶融亜鉛メッキ
試験機関	ハウスプラス確認検査(株)
耐力	短期許容耐力 42.1kN (たて枠…SPF2枚)
入数	1セット
付属品	角座金…1枚 LDドリルビス SDB-75…9本

用途

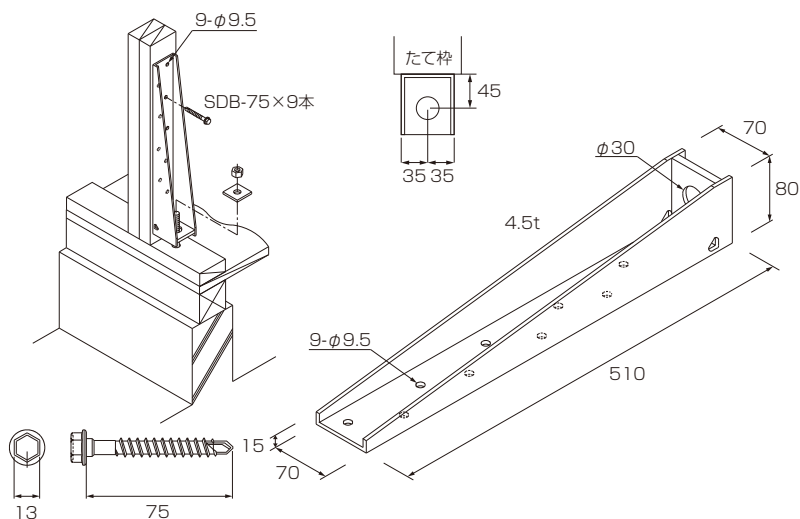
- 基礎とたて枠の緊結に使用します。
- 上下階のたて枠の緊結に使用します。

特徴

- たて枠に直接ドリルビスで施工可能。下穴不要で施工性がアップ。
- 通常のホールダウン金物では対応出来ない高い耐力を必要とする箇所の緊結に使用出来ます。
- ハウスプラス確認検査(株)で強度試験を行い耐力を確認しています。

注意

- 必ず付属のLDドリルビス(SDB-75×9本)で接合してください。
<ビットは対辺13mm(M8用)>
- アンカーボルトは「JLアンカーボルト D16-660」【別売品】をご使用ください。
- 上下階緊結ボルトは「両ネジボルトSNR16」【別売品】をご使用ください。

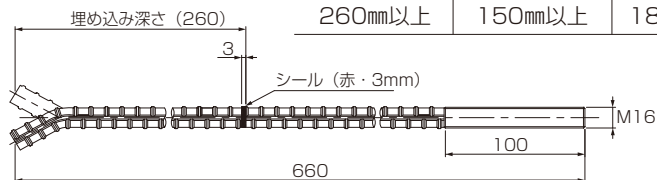


【別売品】

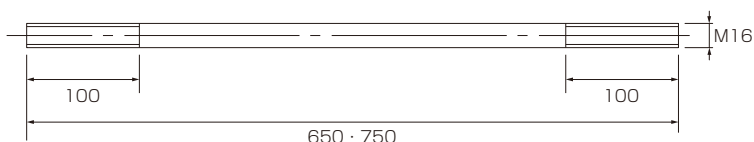
品名	JLアンカーボルト
品番	D16-660
材質	SD345
表面処理	クロメートメッキ
評定機関	(一財)日本建築センター
耐力	短期許容耐力 54kN
入数	1セット
付属品	六角ナット…1ヶ

使用条件

埋め込み深さ	基礎幅	コンクリート強度
260mm以上	150mm以上	18N/mm ² 以上



品名	両ネジボルト
品番	SNR16-650 SNR16-750
材質	SNR-490B
表面処理	クロメートメッキ
入数	1セット
付属品	六角ナット…2ヶ



<ハウスプラス確認検査(株)確認済>
 受付番号：HP13-KT078

ホールダウン金物

LD-85Y

短期許容耐力
86.2kN
 (接合部倍率 16.2)



用途

- 基礎とたて枠の緊結に使用します。
- 上下階のたて枠の緊結に使用します。

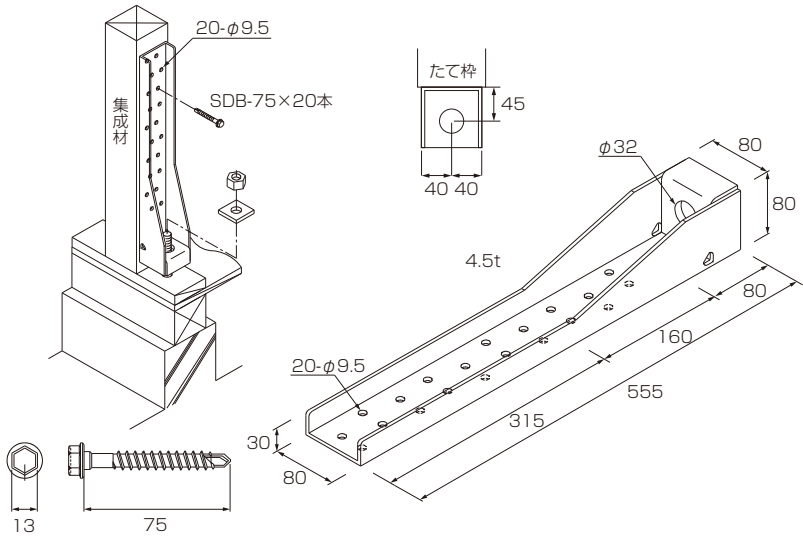
特徴

- たて枠に直接ドリルビスで施工可能。下穴不要で施工性がアップ。
- 通常のホールダウン金物では対応出来ない高い耐力を必要とする箇所の緊結に使用出来ます。
- ハウスプラス確認検査(株)で強度試験を行い耐力を確認しています。

注意

- 必ず付属のLDドリルビス(SDB-75×20本)で接合してください。
 <ビットは対辺13mm(M8用)>
- アンカーボルトは「JLアンカーボルト D22-850」【別売品】をご使用ください。
- 上下階緊結ボルトは「両ネジボルトSNR22」【別売品】をご使用ください。

品名	ホールダウン金物
品番	LD-85Y
材質	SS400
表面処理	溶融亜鉛メッキ
試験機関	ハウスプラス確認検査(株)
耐力	短期許容耐力 86.2kN (たて枠・ロジボールバイン集成材E120-F330 404材)
入数	1セット
付属品	角座金…1枚 LDドリルビス SDB-75…20本

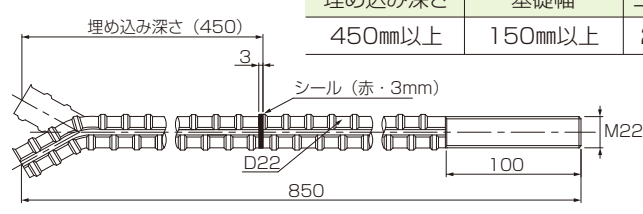


【別売品】

品名	JLアンカーボルト
品番	D22-850
材質	SD345
表面処理	クロメートメッキ
評定機関	(一財)日本建築センター
耐力	短期許容耐力 91kN
入数	1セット
付属品	六角ナット…1ヶ

使用条件

埋め込み深さ	基礎幅	コンクリート強度
450mm以上	150mm以上	21N/mm ² 以上



品名	両ネジボルト
品番	SNR22-650 SNR22-750
材質	SNR-490B
表面処理	クロメートメッキ
入数	1セット
付属品	六角ナット…2ヶ

