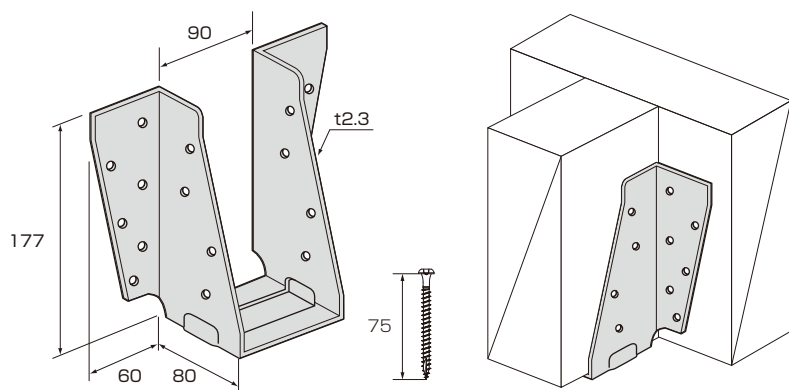


梁受け金物

BHHV-408・410



【使用接合具】

- 受け材に 12-SDS-75
- 梁に 8-SDS-75

品名	梁受け金物
品番	BHHV-408・410
材質	溶融亜鉛めっき鋼板(Z27)
試験機関	ハウスプラス確認検査(株)
入数	20セット
付属品	MDビス SDS-75…20本

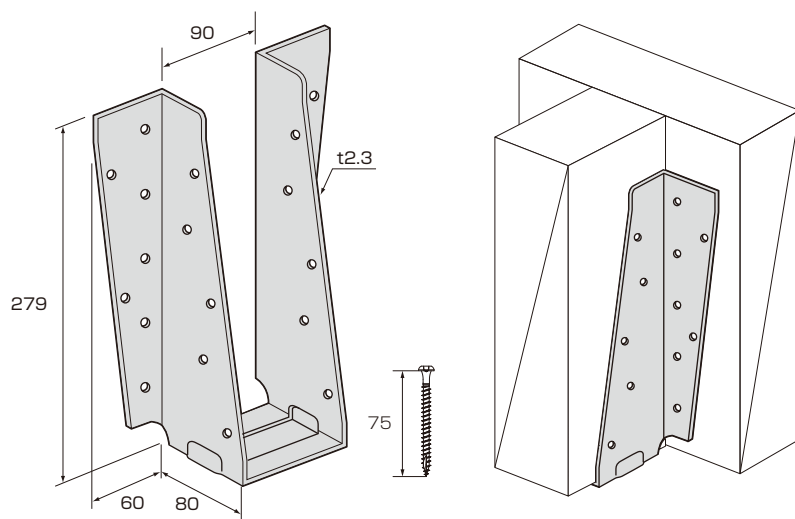
【用途】 ● 408・410梁を金物で受ける時に使用します。

- 【特徴】 ● 肩掛けが無いので、施工の省力化が図れます。
● ビスで施工する事で、エンジニアードウッドへの施工性が向上。

用途	断面	耐力(kN)*	受け材	梁
集成材	408	13.50	SPF集成材 E120-F330	SPF集成材 E120-F330
	410	15.96	SPF集成材 E120-F330	SPF集成材 E120-F330
LVL	408	18.10	カラマツLVL 140E 1級	カラマツLVL 140E 1級
	410			

*長期許容耐力(250年相当)

BHHV-412・414



【使用接合具】

- 受け材に 14-SDS-75
- 梁に 10-SDS-75

品名	梁受け金物
品番	BHHV-412・414
材質	溶融亜鉛めっき鋼板(Z27)
試験機関	ハウスプラス確認検査(株)
入数	10セット
付属品	MDビス SDS-75…24本

【用途】 ● 412・414梁を金物で受ける時に使用します。

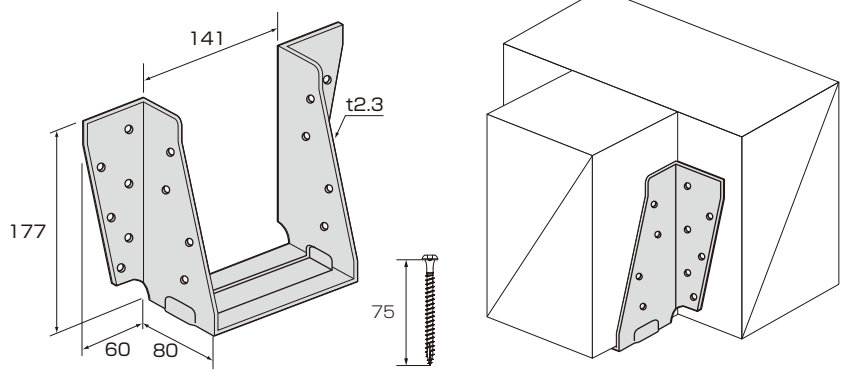
- 【特徴】 ● 肩掛けが無いので、施工の省力化が図れます。
● ビスで施工する事で、エンジニアードウッドへの施工性が向上。

断面	耐力(kN)*	受け材	梁
412	18.61	SPF集成材 E120-F330	SPF集成材 E120-F330
414			

*長期許容耐力(250年相当)

梁受け金物

BHHV-608・610



【使用接合具】

- 受け材に 12-SDS-75
- 梁に 8-SDS-75

品名	梁受け金物
品番	BHHV-608・610
材質	溶融亜鉛めっき鋼板(Z27)
試験機関	ハウスプラス確認検査(株)
入数	10セット
付属品	MDビス SDS-75…20本

【用途】 ● 608・610梁を金物で受ける時に使用します。

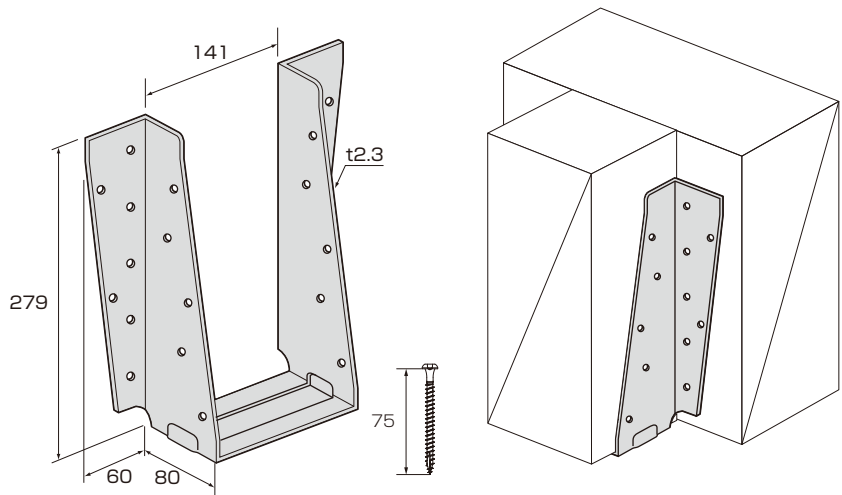
【特徴】 ● 肩掛けが無いので、施工の省力化が図れます。

● ビスで施工する事で、エンジニアードウッドへの施工性が向上。

用途	断面	耐力(kN)*	受け材	梁
集成材	608	17.01	SPF集成材 E120-F330	SPF集成材 E120-F330
	610			
LVL	608	18.09	カラマツLVL 140E 1級	カラマツLVL 140E 1級
	610			

*長期許容耐力(250年相当)

BHHV-612・614



【使用接合具】

- 受け材に 14-SDS-75
- 梁に 10-SDS-75

品名	梁受け金物
品番	BHHV-612・614
材質	溶融亜鉛めっき鋼板(Z27)
試験機関	ハウスプラス確認検査(株)
入数	10セット
付属品	MDビス SDS-75…24本

【用途】 ● 612・614梁を金物で受ける時に使用します。

【特徴】 ● 肩掛けが無いので、施工の省力化が図れます。

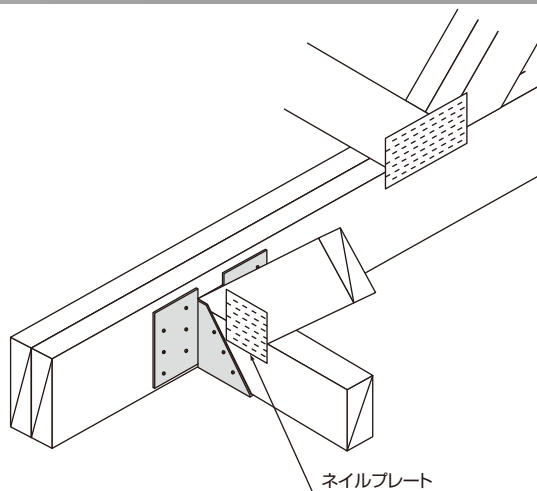
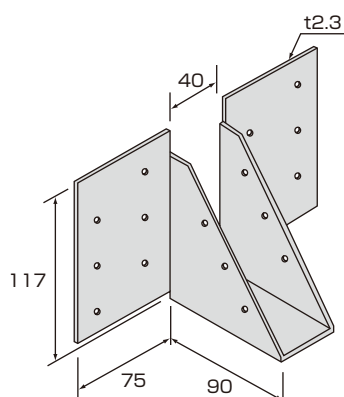
● ビスで施工する事で、エンジニアードウッドへの施工性が向上。

断面	耐力(kN)*	受け材	梁
612	21.58	SPF集成材 E120-F330	SPF集成材 E120-F330
614			

*長期許容耐力(250年相当)

トラス受け金物

GT



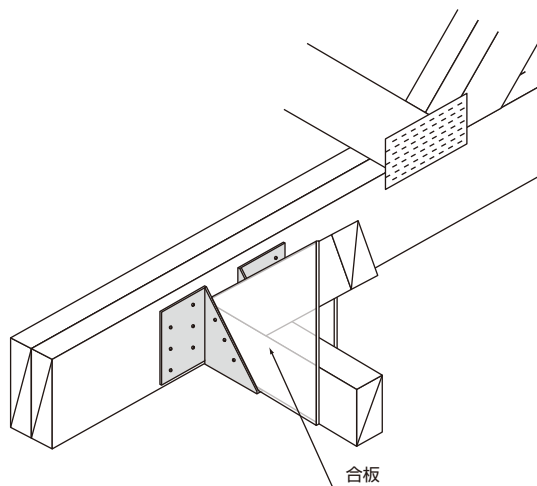
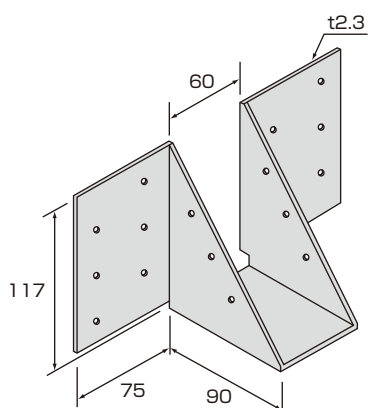
【用途】 ● ネイルプレートトラスを金物で受ける時に使用します。

【使用接合具】

- 受け材に 12-ZN65
- トラスに 6-ZN40

品名	トラス受け金物
品番	GT
材質	溶融亜鉛めっき鋼板(Z27)
入数	30ヶ

GT-G



【用途】 ● 合板ガセットトラスを金物で受ける時に使用します。

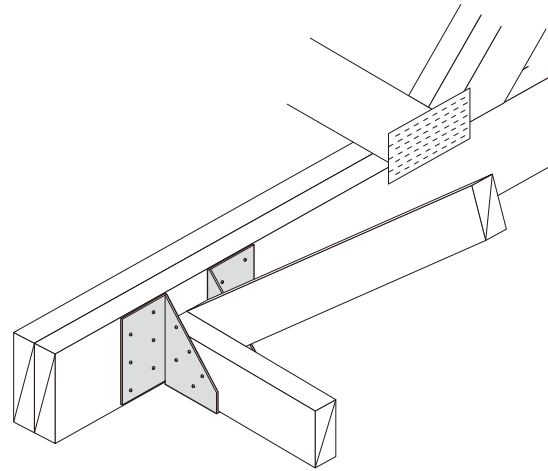
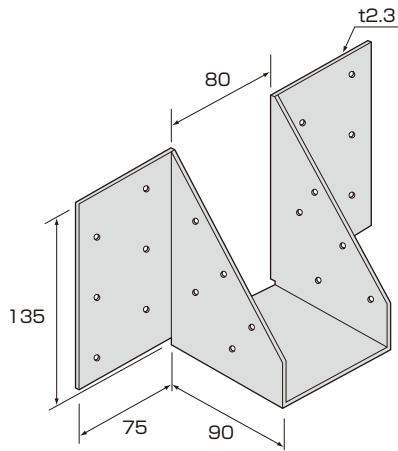
【使用接合具】

- 受け材に 12-ZN65
- トラスに 6-ZN40

品名	トラス受け金物
品番	GT-G
材質	溶融亜鉛めっき鋼板(Z27)
入数	30ヶ

トラス受け金物

GT-R



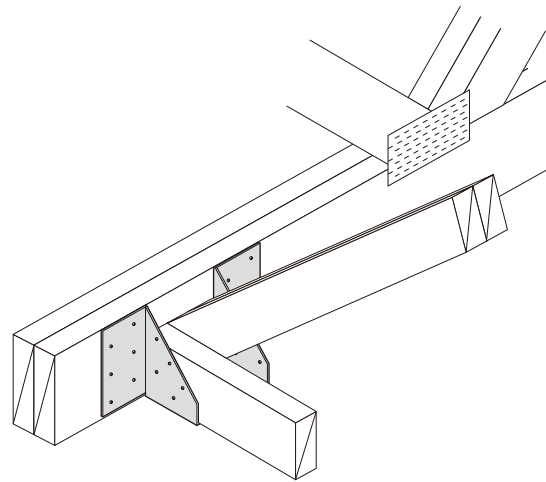
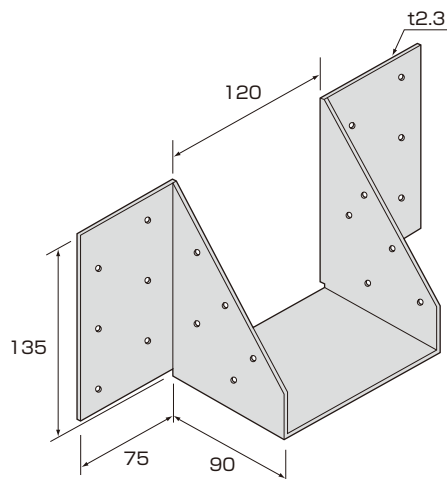
【用途】 ● たるき、天井根太2枚合せを金物で受ける時に使用します。

【使用接合具】

- 受け材に 12-ZN65
- たるき、天井根太に 10-ZN65

品名	トラス受け金物
品番	GT-R
材質	熔融亜鉛めっき鋼板(Z27)
入数	20ヶ

GTR-W



【用途】 ● たるき、天井根太3枚合せを金物で受ける時に使用します。

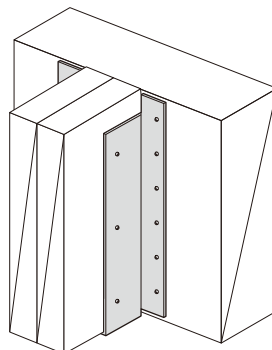
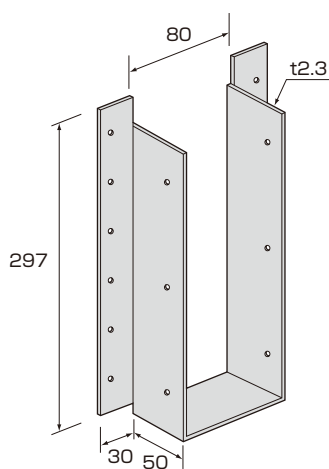
【使用接合具】

- 受け材に 12-ZN65
- たるき、天井根太に 10-ZN90

品名	トラス受け金物
品番	GTR-W
材質	熔融亜鉛めっき鋼板(Z27)
入数	30セット
付属品	ZN90…10本

梁受け金物

BH-80 302



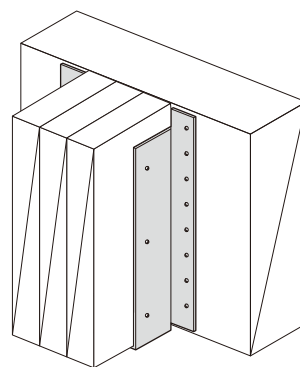
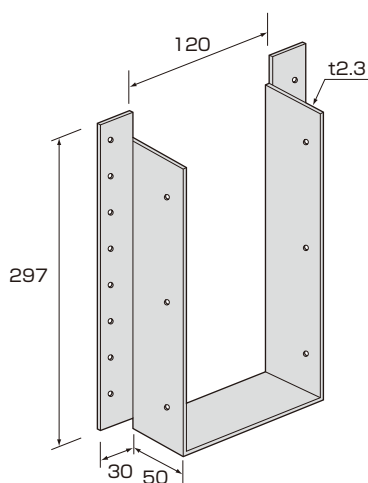
【用途】 ● 「38×302」2枚合せを金物で受ける時に使用します。

【使用接合具】

- 受け材に 12-ZN90
- 梁に 6-ZN65

品名	梁受け金物
品番	BH-80 302
材質	溶融亜鉛めっき鋼板(Z27)
入数	10セット
付属品	ZN90…12本

BH-120 302



【用途】 ● 「38×302」3枚合せを金物で受ける時に使用します。

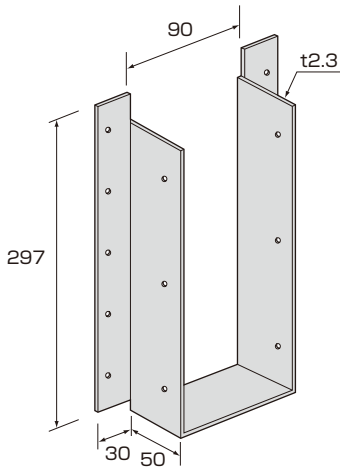
【使用接合具】

- 受け材に 16-ZN90
- 梁に 6-ZN65

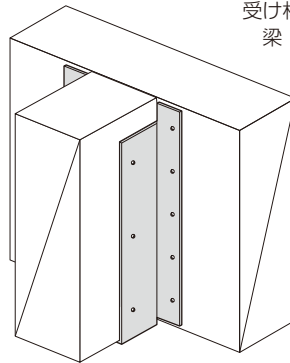
品名	梁受け金物
品番	BH-120 302
材質	溶融亜鉛めっき鋼板(Z27)
入数	10セット
付属品	ZN90…16本

梁受け金物

BHH-90 302



【用途】 ● 「89×302」梁を金物で受ける時に使用します。



受け材：ベイマツ集成材 E120-F330
梁：ベイマツ集成材 E120-F330

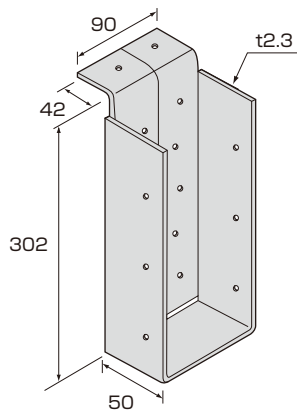
【使用接合具】

- 受け材に 10-ZN80
- 梁に 6-ZN65

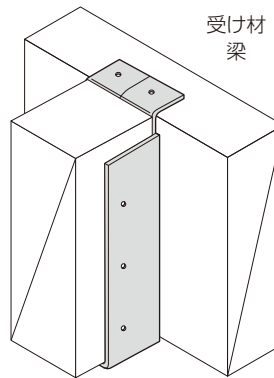
長期許容耐力
(250年相当)
11.5kN

品名	梁受け金物
品番	BHH-90 302
材質	溶融亜鉛めっき鋼板(Z27)
試験機関	(一財)日本建築総合試験所
入数	10セット
付属品	ZN80…10本

BHH-90 302P



【用途】 ● 「89×302」梁を金物で受ける時に使用します。
(受け材側に釘を打つ場所が無い場合に使用します。)



受け材：スプルス集成材 E120-F330
梁：スプルス集成材 E120-F330

【使用接合具】

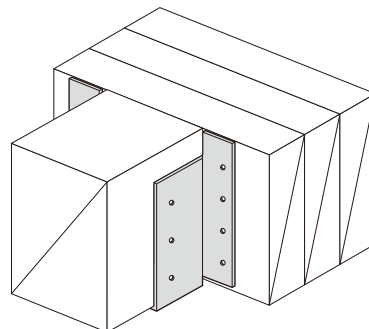
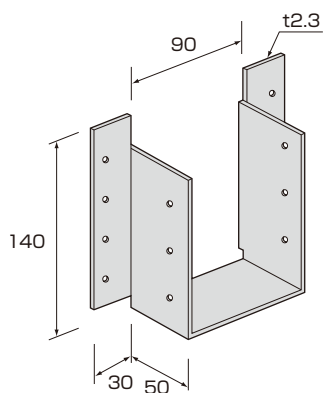
- 受け材に 12-ZN90
- 梁に 6-ZN65

長期許容耐力
(250年相当)
12.15kN

品名	梁受け金物
品番	BHH-90 302P
材質	溶融亜鉛めっき鋼板(Z27)
試験機関	(一財)日本建築総合試験所
入数	10セット
付属品	ZN90…12本

梁受け金物

HH-406



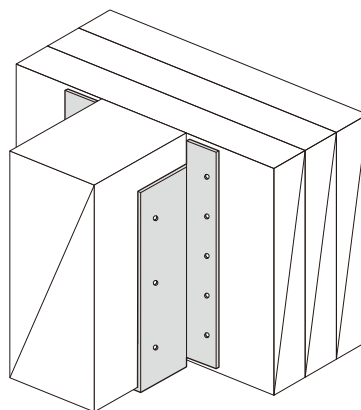
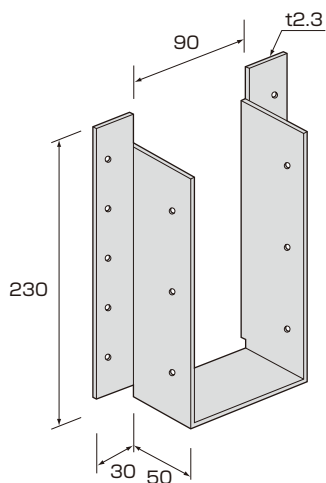
【用途】 ● 406梁を金物で受ける時に使用します。

【使用接合具】

- 受け材に 8-ZN90
- 梁に 6-ZN65

品名	梁受け金物
品番	HH-406
材質	溶融亜鉛めっき鋼板(Z27)
入数	30セット
付属品	ZN65…6本,ZN90…8本

HH-410



【用途】 ● 410梁を金物で受ける時に使用します。

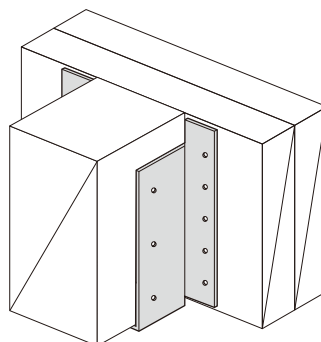
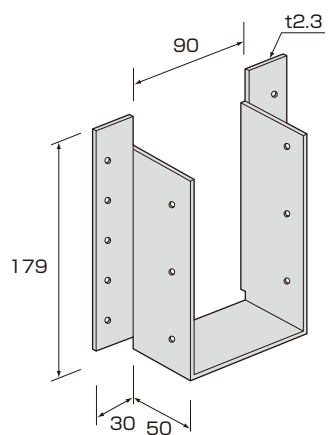
【使用接合具】

- 受け材に 10-ZN90
- 梁に 6-ZN65

品名	梁受け金物
品番	HH-410
材質	溶融亜鉛めっき鋼板(Z27)
入数	30セット
付属品	ZN65…6本,ZN90…10本

梁受け金物

BH-408



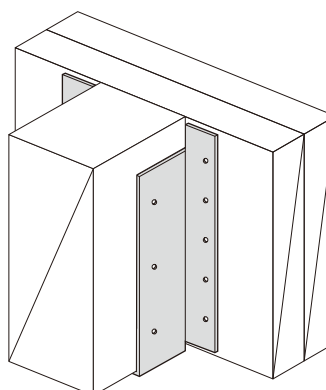
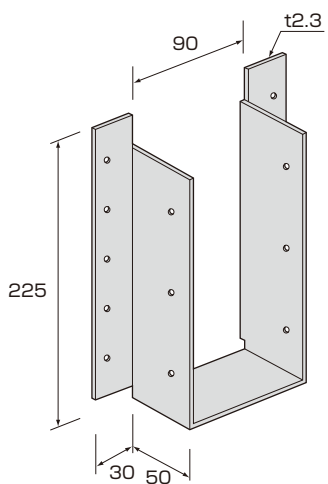
【用途】 ● 408梁を金物で受ける時に使用します。

【使用接合具】

- 受け材に 10-ZN65
- 梁に 6-ZN65

品名	梁受け金物
品番	BH-408
材質	溶融亜鉛めっき鋼板(Z27)
入数	20ヶ

BH-410



【用途】 ● 410梁を金物で受ける時に使用します。

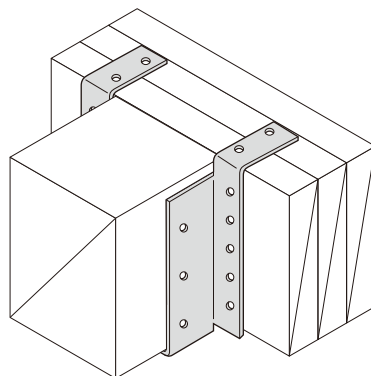
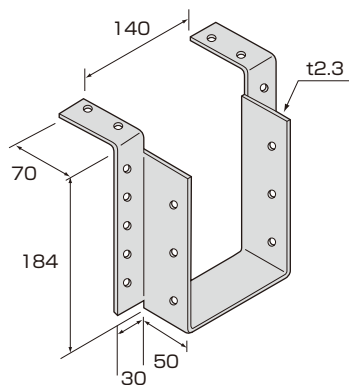
【使用接合具】

- 受け材に 10-ZN65
- 梁に 6-ZN65

品名	梁受け金物
品番	BH-410
材質	溶融亜鉛めっき鋼板(Z27)
入数	20ヶ

梁受け金物

BH-608



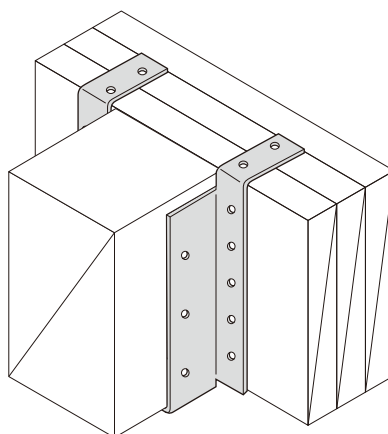
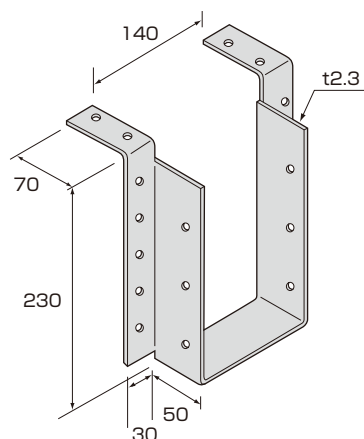
【用途】 ● 608梁を金物で受ける時に使用します。

【使用接合具】

- 受け材に 14-ZN90
- 梁に 6-ZN90

品名	梁受け金物
品番	BH-608
材質	溶融亜鉛めっき鋼板(Z27)
入数	10セット
付属品	ZN90…20本

BH-610



【用途】 ● 610梁を金物で受ける時に使用します。

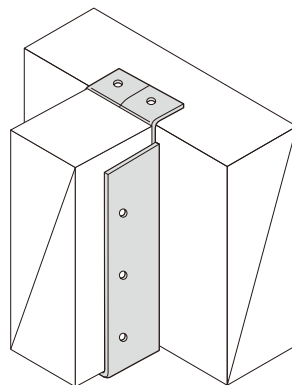
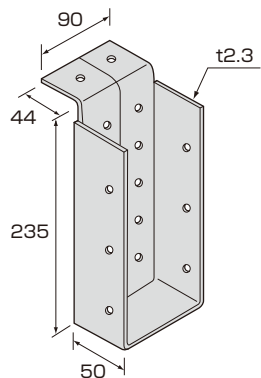
【使用接合具】

- 受け材に 14-ZN90
- 梁に 6-ZN90

品名	梁受け金物
品番	BH-610
材質	溶融亜鉛めっき鋼板(Z27)
入数	10セット
付属品	ZN90…20本

梁受け金物

BHH-410P



【用途】 ● 410梁を金物で受ける時に使用します。
(受け材側に釘を打つ場所が無い場合に使用します。)

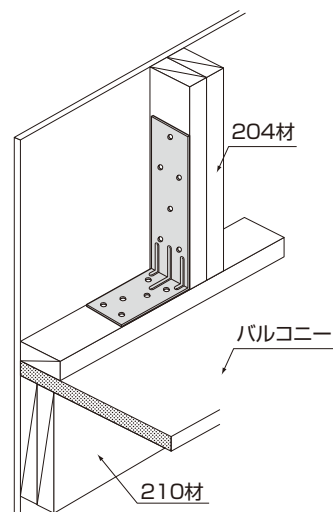
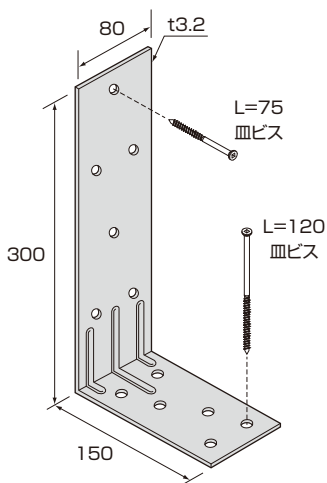
【使用接合具】

- 受け材に 12-ZN90
- 梁に 6-ZN65

品名	梁受け金物
品番	BHH-410P
材質	溶融亜鉛めっき鋼板(Z27)
入数	20セット
付属品	ZN90…12本

手摺補強金物

BHK-300



【用途】 ● バルコニー手摺壁の補強に使用します。

【使用接合具】

- 手摺たて枠に 皿ビス 6-4.2×75
- 根太に 皿ビス 6-5.2×120

品名	手摺補強金物
品番	BHK-300
材質	溶融亜鉛めっき鋼板(Z27)
入数	15セット
付属品	4.2×75…6本, 5.2×120…6本