

# I-JOIST受け金物 【241 ダブル仕様】

I-JOIST受け金物

241 ダブル仕様

**● 用途**

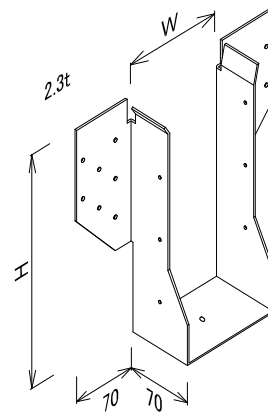
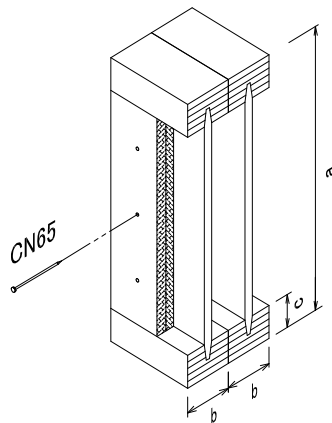
・I-JOISTの床根太を金物で受ける時に使用します。

**● 注意**

- ・必ず太めくぎ(ZN65・ZN90)で接合して下さい。  
(底部の穴は木材のセンターを確認する為の穴です。)
- ・短期許容耐力のデータ詳細は、試験報告書でご確認下さい。
- ・長期許容耐力を算定する場合は、短期許容耐力に1.1/2を乗じて下さい。
- ・I-JOIST端部にはウェブスティフナー及びフィラープレートが必要です。



品名	I-JOIST受け金物
品番	I-JOIST-W 108 241 CZ
材質	溶融亜鉛めっき鋼板(Z27)
試験機関	ハウスプラス確認検査株式会社 (受付番号 HP15-KT044)
耐力	短期許容耐力 23.77kN 〔 受け材・・・スギ集成材 E75-F240 〕 〔 根太・・・TJI/210 〕
入数	10セット
付属品	太めくぎ ZN90・・・14本



品名	品番	金物寸法 (mm)		使用接合具		相手材 最小梁せい (mm)	I-JOIST 寸法(mm)		
		W	H	I-JOISTに ZN65(本)	受け材に ZN90(本)		a	b	c
I-JOIST 受け金物	I-JOIST-W 108 241CZ	108	241	6	14	150	241	53	35

**2x4 金物で支え貢献する**

**山菱工業株式会社**

本社 〒543-0044 大阪市天王寺区国分町3-23  
TEL.(06) 6772-5678 FAX.(06) 6772-8000

関東営業所 〒272-0035 千葉県市川市新田4-6-7-305  
TEL.(047) 300-8016 FAX.(047) 300-8017

● URL <http://www.yamabishikogyo.co.jp>