



TEL 06-6772-5678

FAX 06-6772-8000

## 商品切換えのご案内

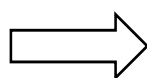
拝啓 貴社益々ご健勝の事とお慶び申し上げます。  
平素は格別のお引き立てを賜り、厚く御礼申し上げます。  
さて、この度下記の通り商品の切換えを行います。  
お客様にはご迷惑をお掛け致しますが、何卒宜しくお願い致します。

敬具

### 【商品名】 かど金物

&lt;販売終了&gt;

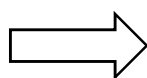
|      |        |
|------|--------|
| 品番   | MDC-5N |
| 短期耐力 | 5.62kN |



&lt;新商品&gt; 2020年7月販売開始

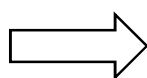
|      |        |
|------|--------|
| 品番   | MDC-5S |
| 短期耐力 | 6.49kN |

|      |             |
|------|-------------|
| 品番   | MDC-5N(210) |
| 短期耐力 | 5.14kN      |



|      |             |
|------|-------------|
| 品番   | MDC-5S(210) |
| 短期耐力 | 6.39kN      |

|      |             |
|------|-------------|
| 品番   | MDC-5N(120) |
| 短期耐力 | 5.95kN      |



|      |             |
|------|-------------|
| 品番   | MDC-5S(120) |
| 短期耐力 | 6.32kN      |

### 【変更時期】 2021年 4月 ~

- ・上記時期を目途に自然切換えを致します。
- ・図面切換えをお願い致します。

### 【新商品の特徴】

- ・SDS-38を採用することにより [シングルスタッドでの施工] が可能となりました。
- ・旧商品より短期耐力も向上し、より設計し易くなりました。

詳細は営業担当にお問い合わせ下さい。

短期許容耐力  
**6.49kN**  
 (接合部倍率1.2)



**用途**

●横架材とたて枠の接合に使用します。

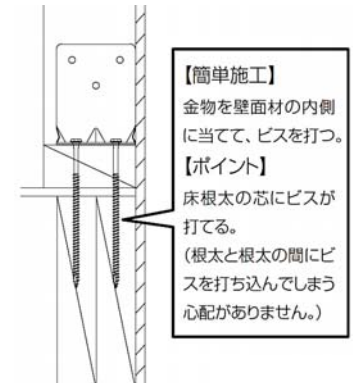
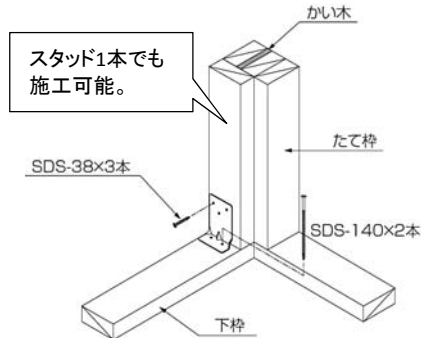
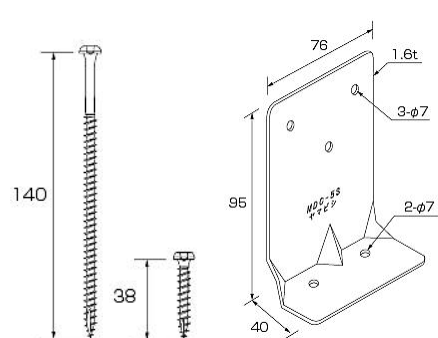
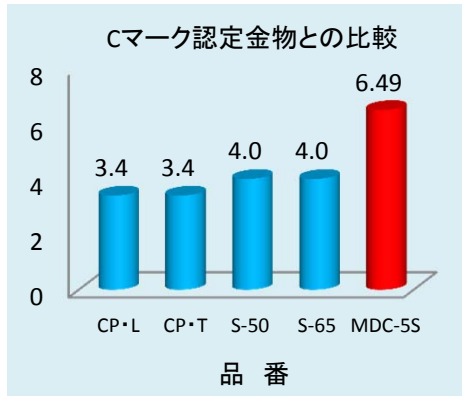
**特徴**

- 帯金物で上下階の接合が出来ない場合に使用出来ます。
- 金物を壁面材の内側に当てる事で根太芯にビスが打てます。
- シングルスタッドで使用出来ます。
- ハウスプラス確認検査(株)で強度試験を行い耐力を確認しています。

**注意**

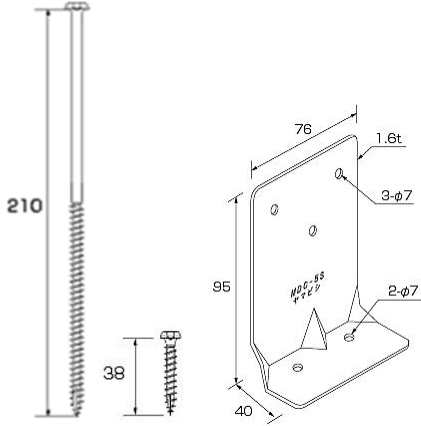
●必ず付属のMDビス(たて枠…SDS-38×3本、横架材…SDS-140×2本)で接合してください。

|      |                                   |
|------|-----------------------------------|
| 品名   | かど金物                              |
| 品番   | MDC-5S                            |
| 材質   | 溶融亜鉛めっき鋼板(Z27)                    |
| 試験機関 | ハウスプラス確認検査(株)                     |
| 耐力   | 短期許容耐力 6.49kN<br>(横架材、たて枠…SPF)    |
| 入数   | 50セット                             |
| 付属品  | MDビス SDS-38…3本<br>MDビス SDS-140…2本 |



| 品名   | 品番     | 短期許容耐力 (kN) |         |       | 使用接合具                               |
|------|--------|-------------|---------|-------|-------------------------------------|
|      |        | D.Fir-L     | Hem-Fir | S.P.F |                                     |
| かど金物 | CP・L   | 4.3         | 3.8     | 3.4   | 太めくぎ ZN65(10本)                      |
|      | CP・T   | 4.3         | 3.8     | 3.4   | 太めくぎ ZN65(10本)                      |
| 帯金物  | S-50   | 5.1         | 4.6     | 4.0   | 太めくぎ ZN65(12本)                      |
|      | S-65   | 5.1         | 4.6     | 4.0   | 太めくぎ ZN65(15本)                      |
| かど金物 | MDC-5S | -           | -       | 6.49  | MDビス SDS-38(3本)<br>MDビス SDS-140(2本) |

短期許容耐力  
**6.39kN**  
 (接合部倍率1.2)

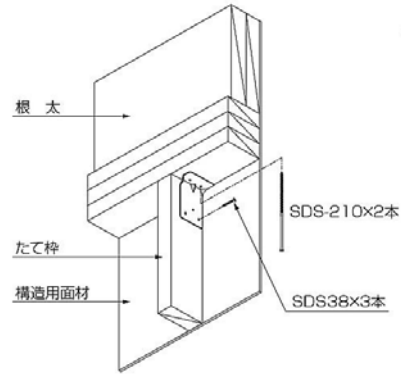


**用途**

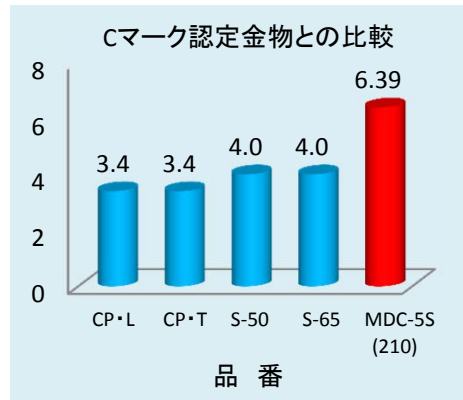
●ビス長さが210ミリなので、枠3枚でも根太への施工が可能です。

**注意**

●必ず付属のMDビス(たて枠…SDS-38×3本、横架材…SDS-210×2本)で接合してください。



|      |                                   |
|------|-----------------------------------|
| 品名   | かど金物                              |
| 品番   | MDC-5S(210)                       |
| 材質   | 溶融亜鉛めっき鋼板(Z27)                    |
| 試験機関 | ハウスプラス確認検査(株)                     |
| 耐力   | 短期許容耐力 6.39kN<br>(横架材、たて枠…SPF)    |
| 入数   | 50セット                             |
| 付属品  | MDビス SDS-38…3本<br>MDビス SDS-210…2本 |



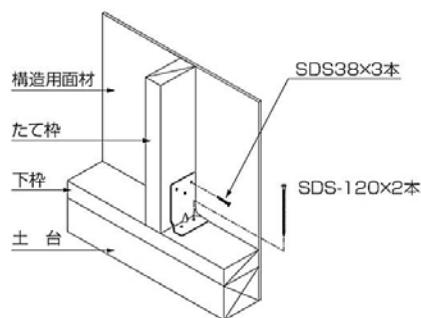
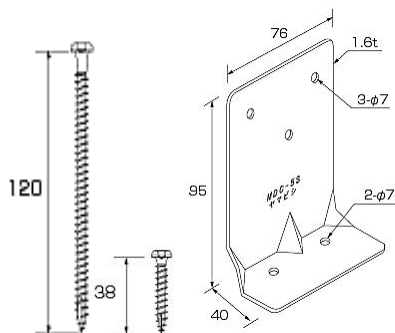
**合板レス仕様 MDC-5S(120)**

**用途**

●ビス長さが120ミリなので、合板がない場合でも土台を突き抜けてしまう事はありません。

**注意**

●必ず付属のMDビス(たて枠…SDS-38×3本、横架材…SDS-120×2本)で接合してください。



|     |                                   |
|-----|-----------------------------------|
| 品名  | かど金物                              |
| 品番  | MDC-5S(120)                       |
| 材質  | 溶融亜鉛めっき鋼板(Z27)                    |
| 入数  | 50セット                             |
| 付属品 | MDビス SDS-38…3本<br>MDビス SDS-120…2本 |