

得意先各位



山菱工業株式会社

TEL 06-6772-5678

FAX 06-6772-8000

## 商品切換えのご案内

拝啓 貴社益々のご健勝の事とお慶び申し上げます。  
平素は格別のお引き立てを賜り、厚く御礼申し上げます。  
さて、この度下記の通り商品の切換えを行います。  
お客様には、ご迷惑をお掛け致しますが、何卒宜しくお願い致します。

敬具

### 【商品名】

<販売終了>

BHH-410
BHHU-410
BHB-410



<新商品>

BHHV-408・410
--------------

長期許容耐力(250年相当)  
集成材・・・408 13.5kN、410 15.96kN  
LVL・・・・・・18.1kN

BH-412
BHB-412



BHHV-412・414
--------------

長期許容耐力(250年相当)  
集成材・・・18.61kN

BHH-140
BHH-610
BHB-610



BHHV-608・610
--------------

長期許容耐力(250年相当)  
集成材・・・17.01kN  
LVL・・・・・・18.09kN

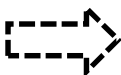
BH-612
BHB-612
BHB-614



BHHV-612・614
--------------

長期許容耐力(250年相当)  
集成材・・・21.58kN

BH3-208
BH3-210



BHV3-208・210
--------------

長期許容耐力(250年相当)  
SPF・・・・9.12kN

※BH3-208、3-210は販売継続

### 【変更時期】

平成28年10月～

(商品が無くなり次第、自然切換え。)

### 【新商品特徴】

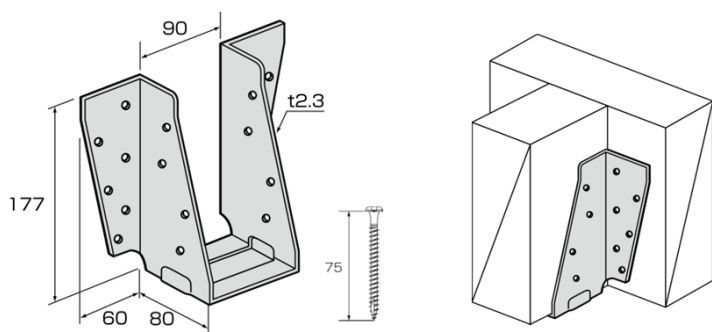
※肩掛けが無いので、施工の省力化が図れます。

※ビスで接合する事で、エンジニアードウッドへの施工性が向上。

詳細は営業担当者にお問合せ下さい。

# 梁受け金物

## BHHV-408・410



### 【使用接合具】

- 受け材に 12-SDS-75
- 梁に 8-SDS-75

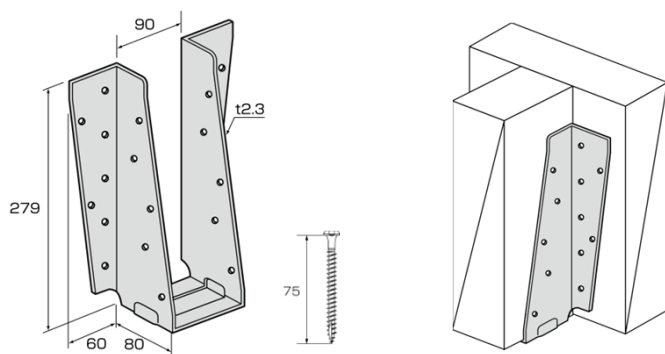
品名	梁受け金物
品番	BHHV-408・410
材質	溶融亜鉛めっき鋼板(Z27)
試験機関	ハウスプラス確認検査(株)
入数	20セット
付属品	MDビス SDS-75・・・20本

- ＜用途＞ ● 408・410梁を金物で受ける時に使用します。
- ＜特徴＞ ● 肩掛けが無いので、施工の省力化が図れます。
- ビスで施工する事で、エンジニアードウッドへの施工性が向上。

用途	断面	耐力(kN)※	受け材	梁
集成材	408	13.50	SPF集成材 E120-F330	SPF集成材 E120-F330
	410	15.96	SPF集成材 E120-F330	SPF集成材 E120-F330
LVL	408	18.10	カラマツLVL 140E 1級	カラマツLVL 140E 1級
	410			

※長期許容耐力(250年相当)

## BHHV-412・414



### 【使用接合具】

- 受け材に 14-SDS-75
- 梁に 10-SDS-75

品名	梁受け金物
品番	BHHV-412・414
材質	溶融亜鉛めっき鋼板(Z27)
試験機関	ハウスプラス確認検査(株)
入数	10セット
付属品	MDビス SDS-75・・・24本

- ＜用途＞ ● 412・414梁を金物で受ける時に使用します。
- ＜特徴＞ ● 肩掛けが無いので、施工の省力化が図れます。
- ビスで施工する事で、エンジニアードウッドへの施工性が向上。

断面	耐力(kN)※	受け材	梁
412 414	18.61	SPF集成材 E120-F330	SPF集成材 E120-F330

※長期許容耐力(250年相当)



山菱工業株式会社

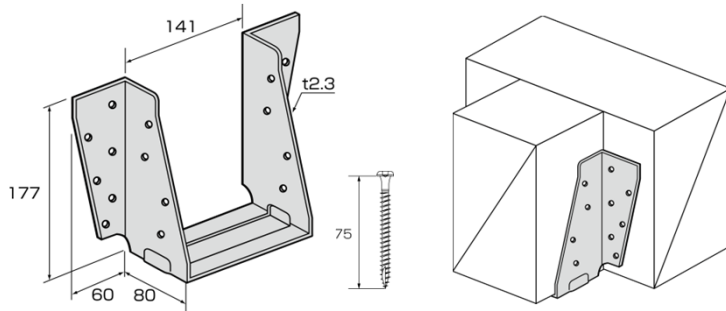
本社 〒543-0044 大阪市天王寺区国分町3-23  
TEL.(06) 6772-5678 FAX.(06) 6772-8000

関東営業所 〒272-0035 千葉県市川市新田4-6-7-305  
TEL.(047) 300-8016 FAX.(047) 300-8017

● URL <http://www.yamabishikogyo.co.jp>

# 梁受け金物

## BHHV-608・610



### 【使用接合具】

- 受け材に 12-SDS-75
- 梁に 8-SDS-75

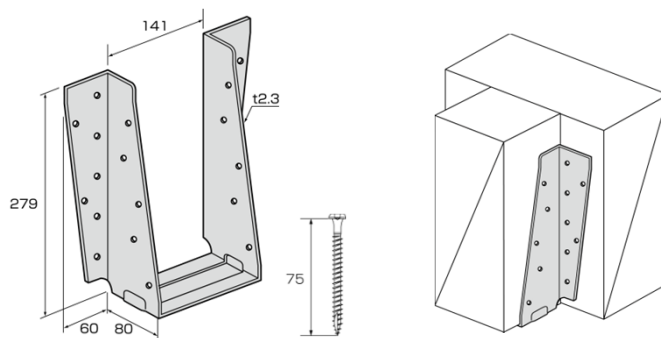
品名	梁受け金物
品番	BHHV-608・610
材質	熔融亜鉛めっき鋼板(Z27)
試験機関	ハウスプラス確認検査(株)
入数	10セット
付属品	MDビス SDS-75・・・20本

- ＜用途＞ ● 608・610梁を金物で受ける時に使用します。
- ＜特徴＞ ● 肩掛けが無いので、施工の省力化が図れます。
- ビスで施工する事で、エンジニアードウッドへの施工性が向上。

用途	断面	耐力(kN)※	受け材	梁
集成材	608 610	17.01	SPF集成材 E120-F330	SPF集成材 E120-F330
L V L	608 610	18.09	カラマツLVL 140E 1級	カラマツLVL 140E 1級

※長期許容耐力(250年相当)

## BHHV-612・614



### 【使用接合具】

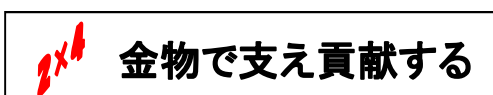
- 受け材に 14-SDS-75
- 梁に 10-SDS-75

品名	梁受け金物
品番	BHHV-612・614
材質	熔融亜鉛めっき鋼板(Z27)
試験機関	ハウスプラス確認検査(株)
入数	10セット
付属品	MDビス SDS-75・・・24本

- ＜用途＞ ● 612・614梁を金物で受ける時に使用します。
- ＜特徴＞ ● 肩掛けが無いので、施工の省力化が図れます。
- ビスで施工する事で、エンジニアードウッドへの施工性が向上。

断面	耐力(kN)※	受け材	梁
612 614	21.58	SPF集成材 E120-F330	SPF集成材 E120-F330

※長期許容耐力(250年相当)



● URL <http://www.yamabishikogyo.co.jp>



山菱工業株式会社

本社 〒543-0044 大阪市天王寺区国分町3-23  
TEL.(06) 6772-5678 FAX.(06) 6772-8000

関東営業所 〒272-0035 千葉県市川市新田4-6-7-305  
TEL.(047) 300-8016 FAX.(047) 300-8017

BH3-210相当以上耐力  
 <ハウスプラス確認検査(株)確認済>  
 受付番号 : HP16-KT042

# 梁受け金物

BHV3-208・210

長期許容耐力  
**9.12kN**  
 (250年相当)



## 用途

- 梁(3-208・3-210)を金物で受ける時に使用します。

## 特徴

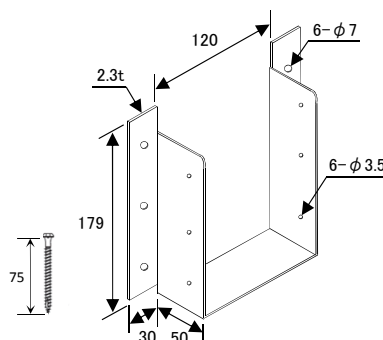
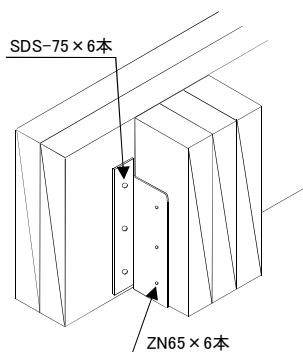
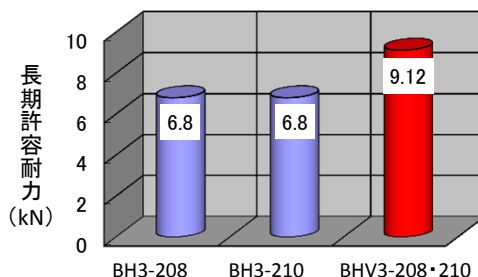
- 肩掛けが無いので、施工の省力化が図れます。
- 梁への接合はZN65ですので、梁ピッチが狭い場合の横打ちが容易になりました。
- ハウスプラス確認検査(株)で強度試験を行いCマークBH3-210相当以上の耐力を確認しています。

## 注意

- 必ずMDビス(SDS-75×6本)・太めくぎ(ZN65×6本)で接合して下さい。

品名	梁受け金物
品番	BHV3-208・210
材質	溶融亜鉛めっき鋼板(Z27)
試験機関	ハウスプラス確認検査(株)
耐力	長期許容耐力(250年相当) 9.12kN (受け材・・・SPF2枚) (梁……………SPF3枚)
入数	10セット
付属品	MDビス SDS-75・・・6本

Cマーク認定金物との比較



品名	品番	長期許容耐力(kN)			使用接合具
		D.Fir-L	Hem-Fir	S.P.F	
梁受け金物	BH 3-208	8.7	7.9	6.8	太めくぎ ZN90(20本)
	BH 3-210	8.7	7.9	6.8	太めくぎ ZN90(20本)
	BHV3-208・210	-	-	9.12	太めくぎ ZN65(6本) MDビス SDS-75(6本)

**2x4 金物で支え貢献する**

**山菱工業株式会社**

本社 〒543-0044 大阪市天王寺区国分町3-23  
 TEL.(06) 6772-5678 FAX.(06) 6772-8000

関東営業所 〒272-0035 千葉県市川市新田4-6-7-305  
 TEL.(047) 300-8016 FAX.(047) 300-8017

● URL <http://www.yamabishikogyo.co.jp>