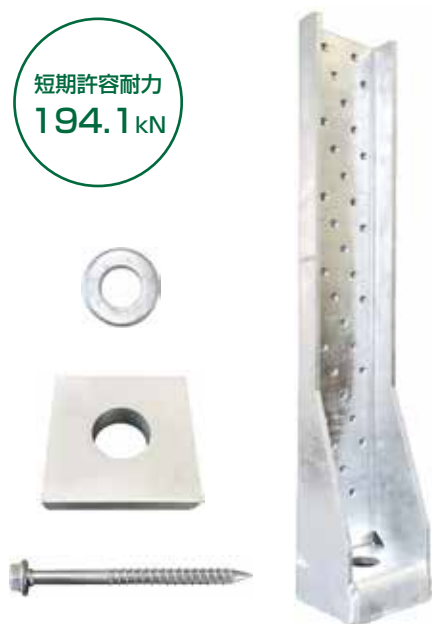


ホールダウン金物

<ハウスプラス確認検査(株)確認済>
受付番号：HP13-KT079

LD-190Y

短期許容耐力
194.1kN



用途

- 基礎とたて枠の緊結に使用します。
- 上下階のたて枠の緊結に使用します。

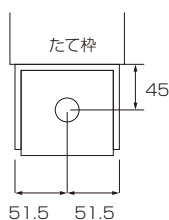
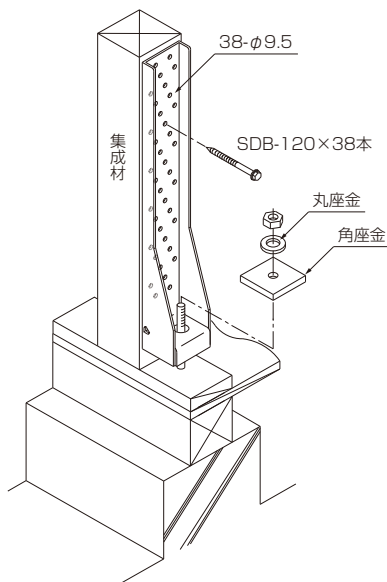
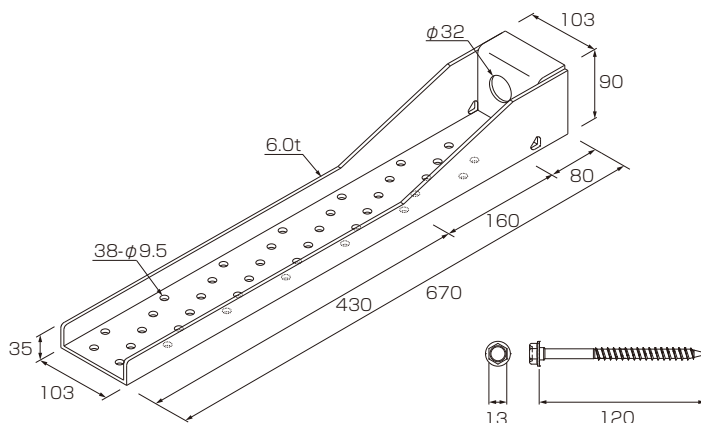
特徴

- たて枠に直接ドリルビスで施工可能。下穴不要で施工性がアップ。
- 通常のホールダウン金物では対応出来ない高い耐力を必要とする箇所の緊結に使用出来ます。
- ハウスプラス確認検査(株)で強度試験を行い耐力を確認しています。

注意

- 必ず付属のLDドリルビス(SDB-120×38本)で接合してください。
<ビットは対辺13mm(M8用)>
- アンカーボルトは「PC φ17-1500」【別売品】をご使用ください。
- 上下階緊結ボルトは「PC φ17-750」【別売品】をご使用ください。

品名	ホールダウン金物
品番	LD-190Y
材質	SS400
表面処理	溶融亜鉛メッキ
試験機関	ハウスプラス確認検査(株)
耐力	短期許容耐力 194.1kN (たて枠…SPF集成材E120-F375 606材)
入数	1セット
付属品	丸座金…1枚 角座金…1枚 LDドリルビス SDB-120…38本

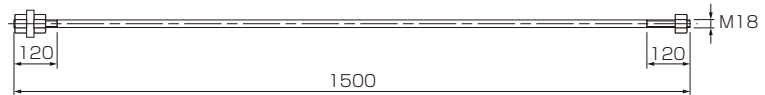


【別売品】

品名	JLアンカーボルト(M18×120/120)
品番	PC φ17-1500
材質	PC鋼棒 C種1号
表面処理	三価クロメート
耐力	短期耐力 194.1kN
入数	1セット
付属品	六角ナット…3ヶ 定着板…1枚

使用条件

埋め込み深さ	基礎幅	コンクリート強度
540mm以上	260mm以上	24N/mm ² 以上



※基礎高さに応じて、特注長さにも対応致します。

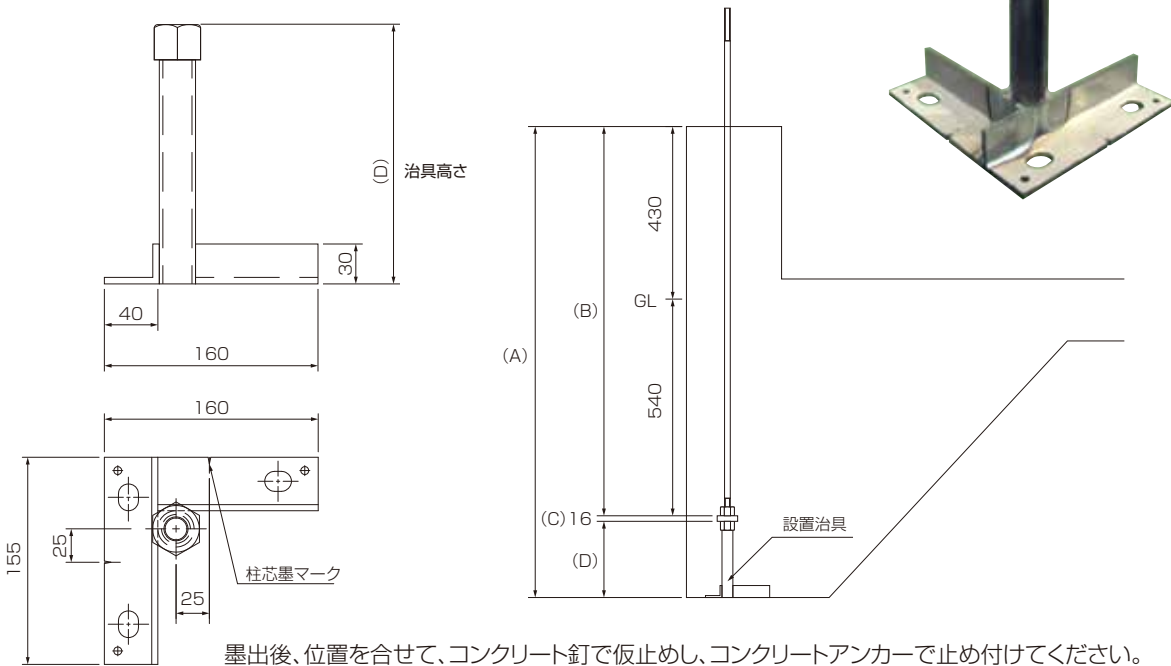
品名	アンカーボルト設置治具
----	-------------

ご注文時は、設置治具の高さをご指定ください。

<計算方法>

「基礎高さ」(A) - 「基礎天端～定着板天端」(B) - 「定着板厚16mm」(C) = 治具高さ(D)

(治具高さ=120mm以上)



墨出後、位置を合せて、コンクリート釘で仮止めし、コンクリートアンカーで止め付けてください。

品名	両ネジボルト(M18×120/120)
品番	PC φ17-750
材質	PC鋼棒 C種1号
表面処理	三価クロメート
入数	1セット
付属品	六角ナット…2ヶ

