

# まぐさ接合金物

＜ハウスプラス確認検査(株)確認済＞  
 受付番号: HP19-KT104/105

LH—406・408DP      LH—410・412DP

まぐさ接合金物

LH—406・408DP

LH—410・412DP



## 用途

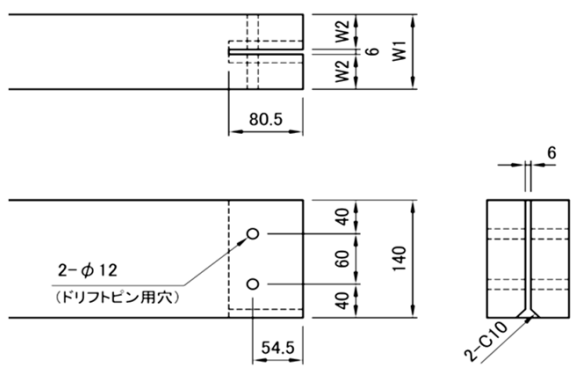
- たて枠とまぐさの接合に使用します。

## 特徴

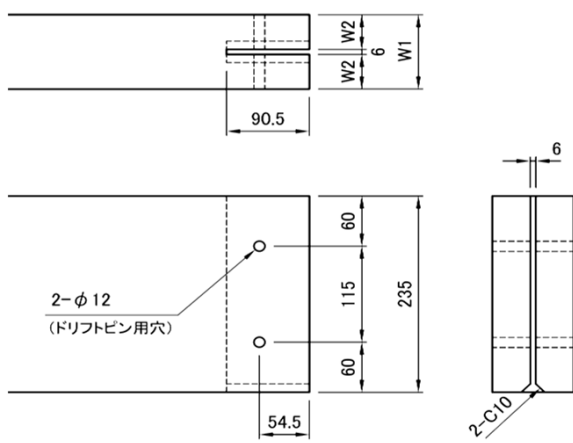
- まぐさ受けの代わりに使用出来ます。
- ハウスプラス確認検査(株)で強度試験を行い耐力を確認しています。

## 注意

- 必ず付属のMDビス(たて枠・・・SDS-75)、ドリフトピン(まぐさ・・・12φ)で接合して下さい。
- 構造計算により使用条件を確認して下さい。



＜406・606まぐさ加工図＞



＜410・610まぐさ加工図＞

品名	まぐさ接合金物
品番	LH—406・408DP
	LH—406・408DP(6)
	LH—410・412DP
	LH—410・412DP(6)
材質	SS400
試験機関	ハウスプラス確認検査(株)
入数	各8セット
付属品	LH—406・408DP SDS-75・・・6本、φ12-85・・・2本
	LH—406・408DP(6) SDS-75・・・6本、φ12-138・・・2本
	LH—410・412DP SDS-75・・・8本、φ12-85・・・2本
	LH—410・412DP(6) SDS-75・・・8本、φ12-138・・・2本

	W1	W2
4インチ幅	89	41.5
6インチ幅	140	67

品番	たて枠	まぐさ	長期許容耐力※(kN)	使用接合具
LH—406・408DP LH—406・408DP(6)	SPF (2枚)	SPF集成材 E105-F300	7.95	MDビス    SDS-75(6本) ドリフトピン   φ12-L (2本)
LH—410・412DP LH—410・412DP(6)			10.39	MDビス    SDS-75(8本) ドリフトピン   φ12-L (2本)

※250年相当

ハウスプラス確認検査報告書には基準許容応力と記載されておりますが、同社「木造建築構造試験事業における接合部性能試験業務方法書」の改訂により、短期許容耐力と読み換え、1/2を乗じ長期許容耐力と記載しております。

# まぐさ接合金物

LH-406・408DP LH-410・412DP

まぐさ接合金物

LH-406・408DP

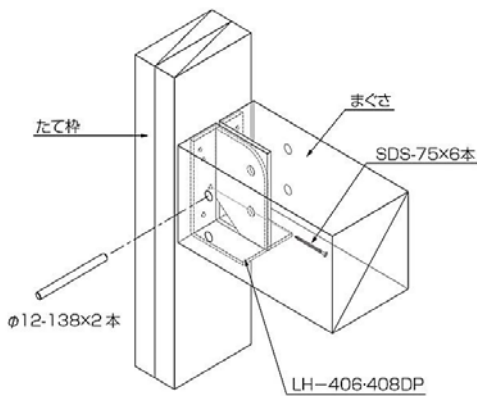
LH-410・412DP



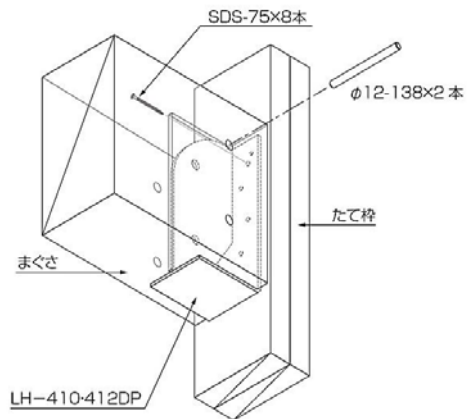
LH-406・408DP



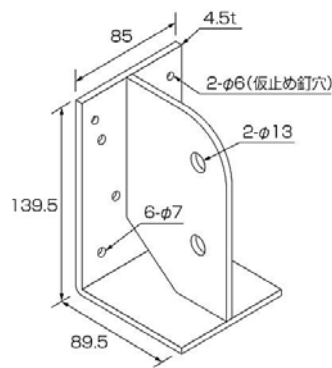
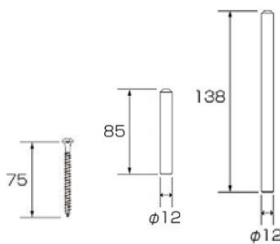
LH-410・412DP



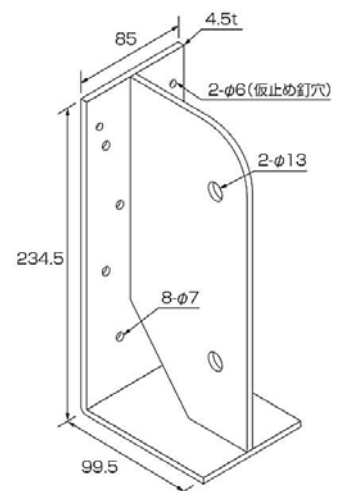
LH-406・408DP (6)



LH-410・412DP (6)



LH-406・408DP



LH-410・412DP