

短期許容耐力
6.49kN
 (接合部倍率1.2)

2020年7月1日
 発売開始予定



用途

●横架材とたて枠の接合に使用します。

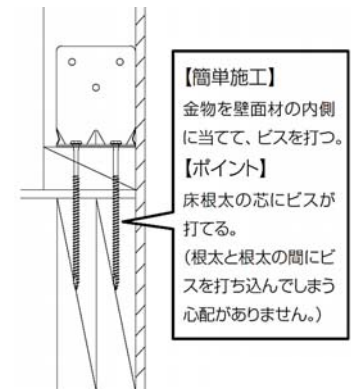
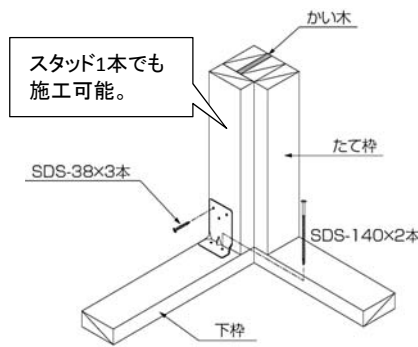
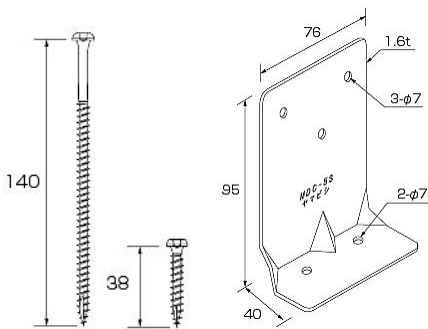
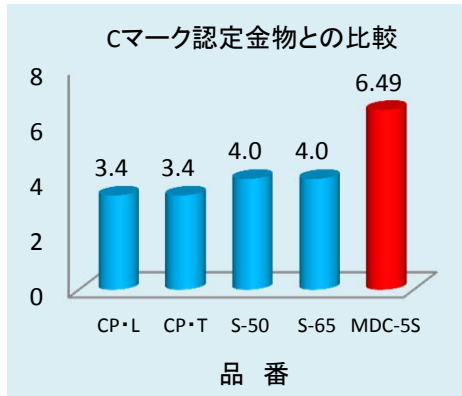
特徴

- 帯金物で上下階の接合が出来ない場合に使用出来ます。
- 金物を壁面材の内側に当てる事で根太芯にビスが打てます。
- シングルスタッドで使用出来ます。
- ハウスプラス確認検査(株)で強度試験を行い耐力を確認しています。

注意

●必ず付属のMDビス(たて枠…SDS-38×3本、横架材…SDS-140×2本)で接合してください。

品名	かど金物
品番	MDC-5S
材質	溶融亜鉛めっき鋼板(Z27)
試験機関	ハウスプラス確認検査(株)
耐力	短期許容耐力 6.49kN (横架材、たて枠…SPF)
入数	50セット
付属品	MDビス SDS-38…3本 MDビス SDS-140…2本



品名	品番	短期許容耐力 (kN)			使用接合具
		D.Fir-L	Hem-Fir	S.P.F	
かど金物	CP-L	4.3	3.8	3.4	太めくぎ ZN65(10本)
	CP-T	4.3	3.8	3.4	太めくぎ ZN65(10本)
帯金物	S-50	5.1	4.6	4.0	太めくぎ ZN65(12本)
	S-65	5.1	4.6	4.0	太めくぎ ZN65(15本)
かど金物	MDC-5S	-	-	6.49	MDビス SDS-38 (3本) MDビス SDS-140(2本)

短期許容耐力
6.39kN
 (接合部倍率1.2)

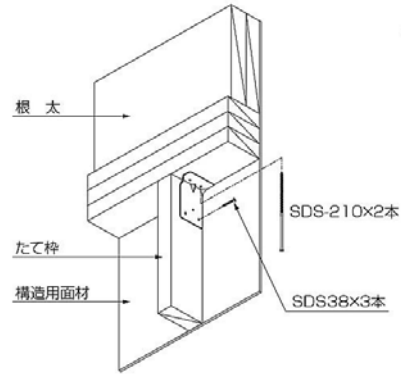
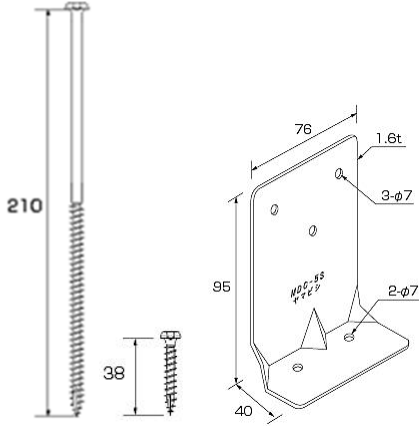
2020年7月1日
 発売開始予定

用途

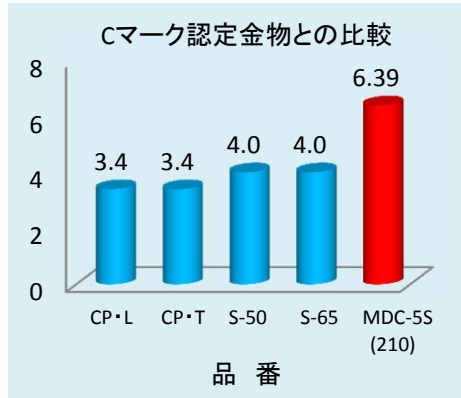
●ビス長さが210ミリなので、枠3枚でも根太への施工が可能です。

注意

●必ず付属のMDビス(たて枠…SDS-38×3本、横架材…SDS-210×2本)で接合してください。



品名	かど金物
品番	MDC-5S(210)
材質	溶融亜鉛めっき鋼板(Z27)
試験機関	ハウスプラス確認検査(株)
耐力	短期許容耐力 6.39kN (横架材、たて枠…SPF)
入数	50セット
付属品	MDビス SDS-38…3本 MDビス SDS-210…2本



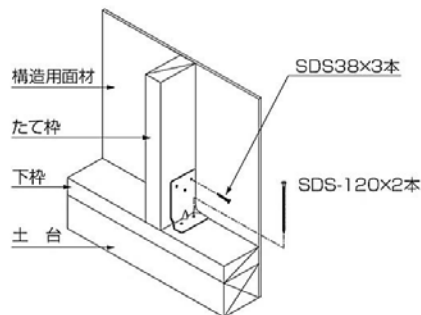
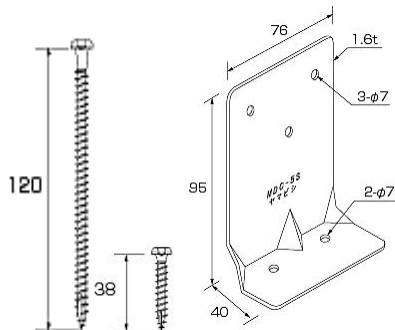
合板レス仕様 MDC-5S(120)

用途

●ビス長さが120ミリなので、合板がない場合でも土台を突き抜けてしまう事はありません。

注意

●必ず付属のMDビス(たて枠…SDS-38×3本、横架材…SDS-120×2本)で接合してください。



品名	かど金物
品番	MDC-5S(120)
材質	溶融亜鉛めっき鋼板(Z27)
入数	50セット
付属品	MDビス SDS-38…3本 MDビス SDS-120…2本