

短期許容耐力
6.69kN※
 (接合部倍率1.2)

2020年7月1日
 発売開始予定



用途

●横架材と妻小壁たて枠の接合に使用します。

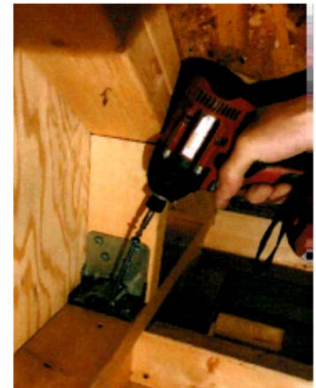
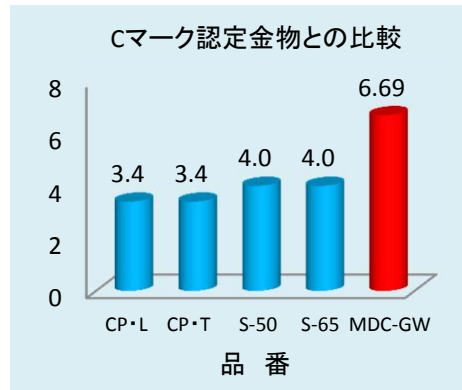
特徴

- ビスを真上から打てない場合に使用出来ます。
- 妻小壁を帯金物で接合出来ない場合に使用出来ます。
- シングルスタッドで使用出来ます。
- ハウスプラス確認検査(株)で強度試験を行い耐力を確認しています。

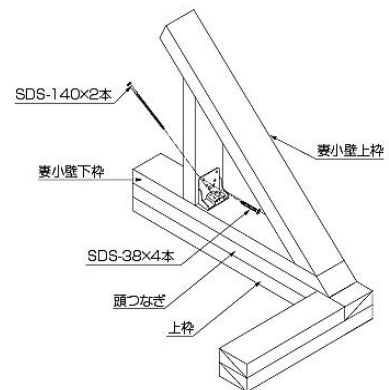
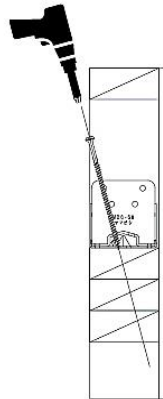
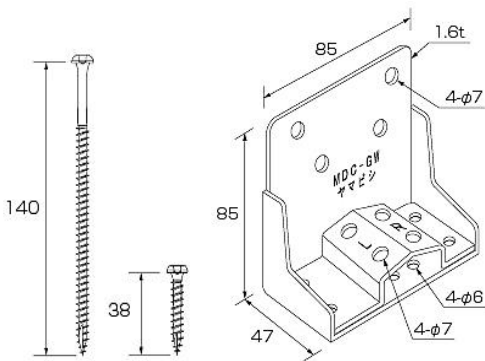
注意

●必ず付属のMDビス(たて枠…SDS-38×4本、横架材…SDS-140×2本)で接合してください。

品名	妻壁用かど金物
品番	MDC-GW
材質	溶融亜鉛めっき鋼板(Z27)
試験機関	ハウスプラス確認検査(株)
耐力	短期許容耐力 6.69kN (横架材、たて枠…SPF)
入数	25セット
付属品	MDビス SDS-38…4本 MDビス SDS-140…2本



たて枠が右側の場合は金物刻印R側にビスを2本打って下さい。



品名	品番	短期許容耐力 (kN)			使用接合具
		D.Fir-L	Hem-Fir	S.P.F	
かど金物	CP-L	4.3	3.8	3.4	太めくぎ ZN65(10本)
	CP-T	4.3	3.8	3.4	太めくぎ ZN65(10本)
帯金物	S-50	5.1	4.6	4.0	太めくぎ ZN65(12本)
	S-65	5.1	4.6	4.0	太めくぎ ZN65(15本)
妻壁用かど金物	MDC-GW	-	-	6.69 ※	MDビス SDS-38 (4本) MDビス SDS-140(2本)

※ハウスプラス確認検査(株)報告書には基準許容耐力と記載されておりますが、同社「木造建築構造試験事業における接合部性能試験業務方法書」の改訂により、短期許容耐力と読み換えて記載しております。