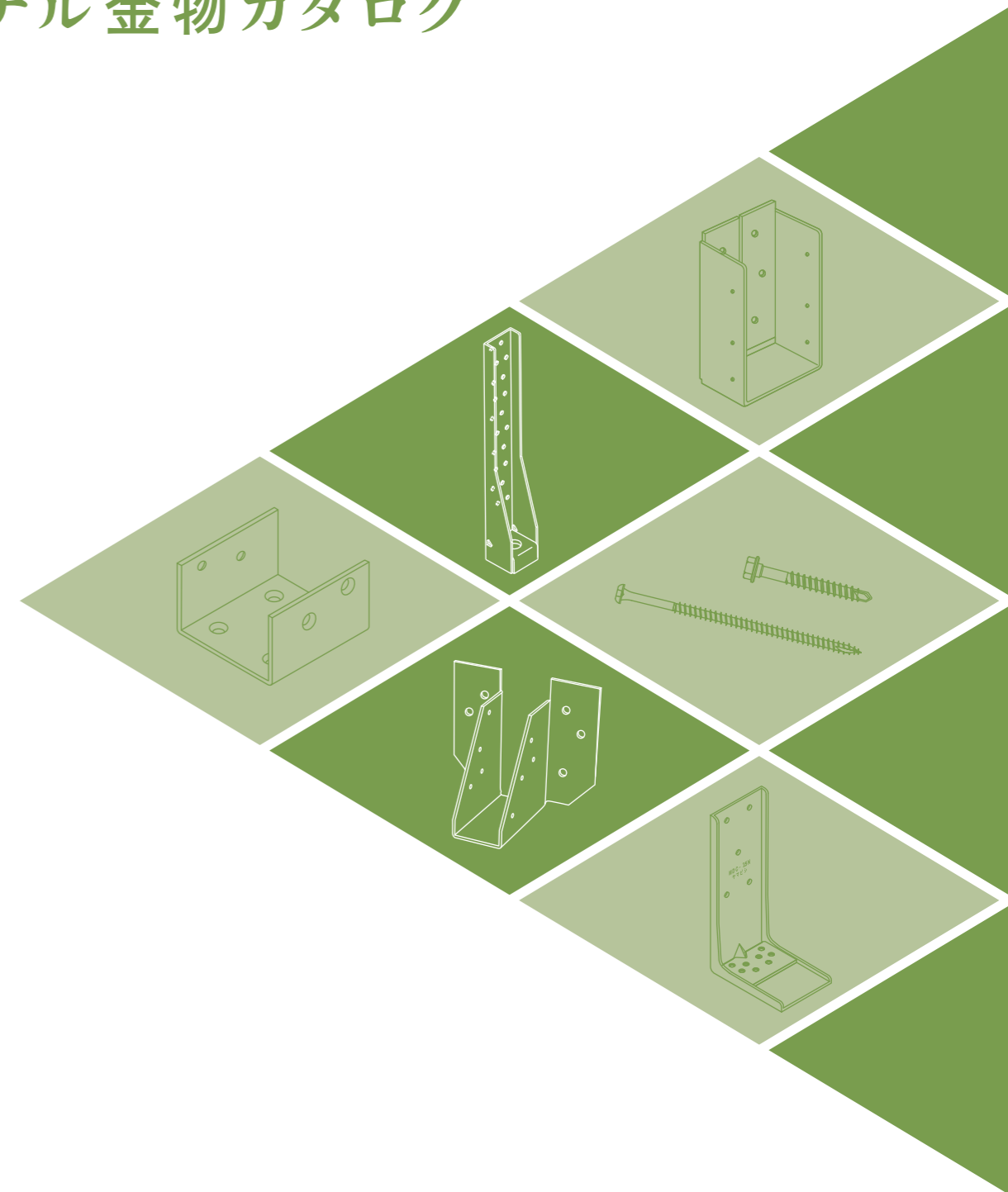


YAMABISHIKOGYO CO., LTD

CATALOG vol.1

枠組壁工法用接合金物
オリジナル金物カタログ



 **山菱工業株式会社** yamabishikogyo.co.jp

本社

〒543-0044
大阪府大阪市天王寺区国分町3-23
TEL : 06-6772-5678 (営業部)
FAX : 06-6772-8000 (営業部)

関東事業所

〒262-0032
千葉県千葉市花見川区幕張町6-295-10
TEL : 043-441-8106
FAX : 043-441-8107



03 大引受け金物

- P. 3 SOH-404N
- P. 4 TKH-404

05 根太受け金物

- P. 5 JH3-206

06 I-JOIST受け金物

- P. 6 I-JOIST 55 241CZ
I-JOIST 55 302
I-JOIST 60 356
- P. 7 I-JOIST-W 108 241CZ
I-JOIST-W 108 302
I-JOIST-W 118 356
- P. 8 55 302 45° R-MS
55 302 45° L-MS

09 梁受け金物(釘)

- P. 9 BH-408・410
- P. 10 BH-608・610
- P. 11 BH-80 302
BH-80 356
- P. 12 BHH-90 302
BHH-90 302P
- P. 13 BH-120 302
BH-120 356

14 梁受け金物(ビス)

- P. 14 BHV-406
- P. 15 BHV3-208・210
- P. 16 BHV-408・410P
BHV-610・612P
- P. 17 BHHV-408・410
- P. 18 BHHV-412・414
- P. 19 BHHV-608・610
- P. 20 BHHV-612・614

21 ガーターラス受け金物

- P. 21 GTV-LS
- P. 22 GTV-R-LS
GTV-RW-LS
- P. 23 MD-GT-G
MD-GT-2G

24 (耐火)根太受け金物

- P. 24 THF-204・206
THF-406

25 (天井)根太受け金物

- P. 25 TH-204・206
- P. 26 THI-204・206
JH-T204・206

27 かど金物

- P. 27 MDC-5S
- P. 28 MDC-5S(210)
MDC-5S(120)
- P. 29 MDC-10N
- P. 30 MDC-10N(210)
MDC-10N(120)
- P. 31 MDC-15N
- P. 32 MDC-15N(210)
MDC-15N(120)
- P. 33 MDC-25N(210)

34 妻壁用かど金物

- P. 34 MDC-GW

35 柱脚金物

- P. 35 SP-B404
- P. 36 SP-B606

37 柱頭金物

- P. 37 SP-C

38 小屋裏束金物

- P. 38 PBC

39 ホールダウン金物

- P. 39 LD-25Y
- P. 40 LD-50Y
- P. 41 LD-85Y
- P. 42 LD-85(120)Y
- P. 43 LD-190Y

**44 ホールダウン金物用
ボルト・治具**

- P. 44 アンカーボルト D16-660(M16)
両ネジボルト SNR16(M16)
座金付ボルト SNR16WE(M16)
- P. 45 アンカーボルト D22-850(M22)
両ネジボルト SNR22(M22)
- P. 46 アンカーボルト D29-1000(M27)
両ネジボルト SNR27(M27)
- P. 47 アンカーボルト PCφ19-1500(M20)
両ネジボルト PCφ19-750(M20)
- P. 48 アンカーボルト設置治具(LD-190用)

49 帯金物

- P. 49 SS
- P. 50 LS
- P. 51 LSI-A
- P. 52 LSI-B
- P. 53 S-56 SF
- P. 54 SW-88 SF
- P. 55 BS

56 あおり止め金物

- P. 56 YHT
- P. 57 YS / YS(逆)
- P. 58 YP / YP(逆)

59 まぐさ接合金物

- P. 59 LH-406・408DP
- P. 60 LH-406・408DP(6)
- P. 61 LH-410・412DP
- P. 62 LH-410・412DP(6)

63 庇腕木受け金物

- P. 63 HU-206

65 手摺補強金物

- P. 65 BHK-185

66 ヤマフック

- P. 66 YH-2

67 接合具

- P. 67 SDS-38
SDS-75
SDS-120
SDS-140
SDS-210
- P. 68 SDP-75
SDB-75
SDB-120

69 付表

- P. 69 耐力表
- P. 73 読み替え表

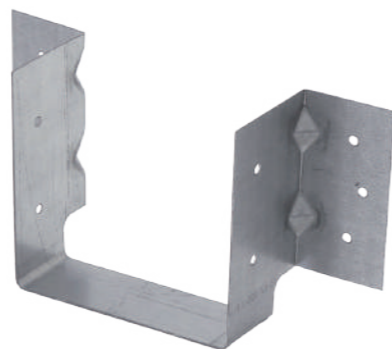
大引受け金物

SOH-404N

用途 | ●大引き材(404)を金物で受ける時に使用します。

特徴 | ●金物の底面がパッキンにのらないように底面を15mm切り欠いています。
●ハウスプラス確認検査(株)で強度試験を行い、CマークのJH-S 204・206相当以上の耐力を確認しています。

注意 | ●必ず太めくぎ(ZN65×10本)で接合してください。



商品ページ
はこちら



取付図
はこちら

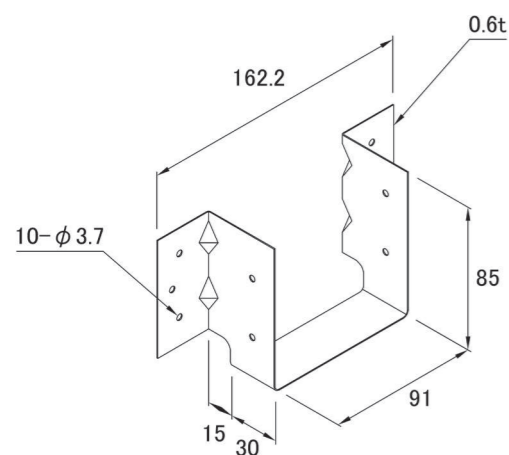


金物情報

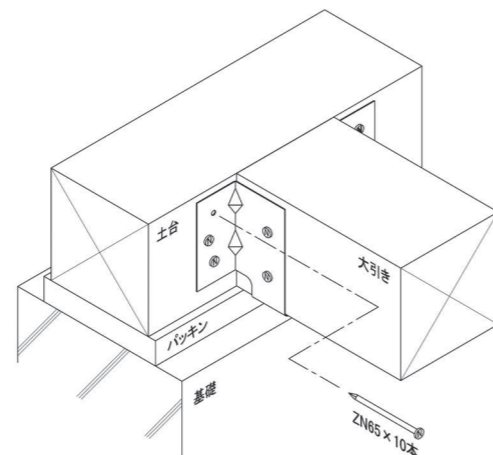
材質	JIS G 3323 SGMC570
表面処理	K18
試験機関	ハウスプラス確認検査(株) 受付番号: HP22-KT128
耐力	長期許容耐力(250年相当): 3.3 kN (短期基準接合耐力 6.6 kN 基準終局耐力 11.8 kN) (大引、土台 … Hem-Fir)
入数	100ヶ

※耐力の算定方法は耐力一覧表の注釈参照

金物図



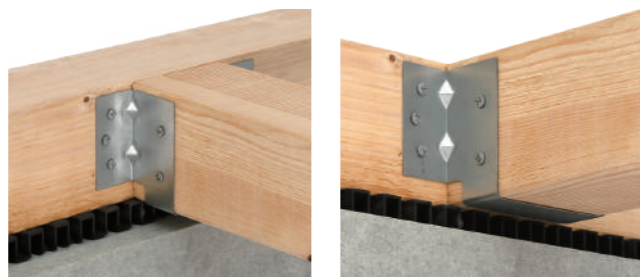
取付図



施工事例／比較表

品名	品番	長期許容耐力(kN)			使用接合具
		D.Fir-L ヘイマン類	Hem-Fir ヒノキ類	S.P.F スギ類	
根太受け金物	JH-S 204・206	3.4*	3.1*	2.7*	太めくぎ ZN40 (16本)
大引受け金物	SOH-404N	-	3.3	-	太めくぎ ZN65 (10本)

※数値は2枚組で使用する値とする。



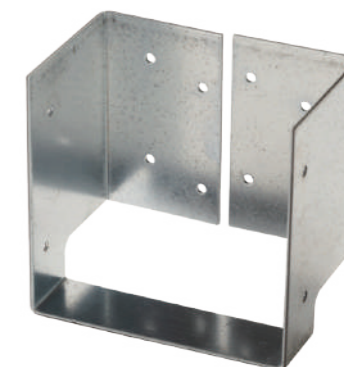
大引受け金物

TKH-404

用途 | ●大引き材(404)を金物で受ける時に使用します。

特徴 | ●内側に曲がっているので、土台端部への施工が可能です。
●土台上端部から大引き材を15mmまで下げて施工可能です。
●社内で強度試験を行い耐力を確認しています。

注意 | ●必ず太めくぎ(ZN65×12本)で接合してください。
土台と大引きのクリアランスは15mm以下としてください。



商品ページ
はこちら



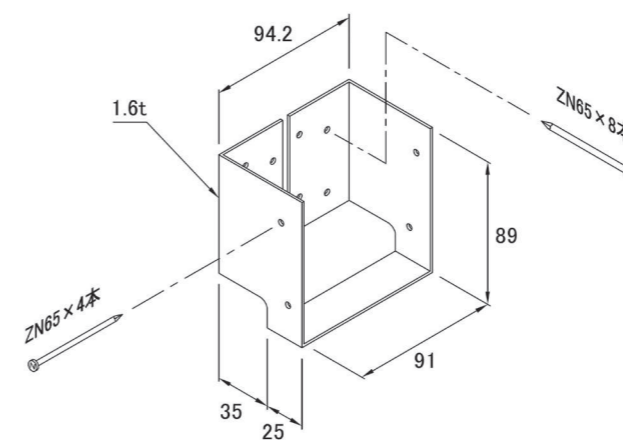
取付図
はこちら



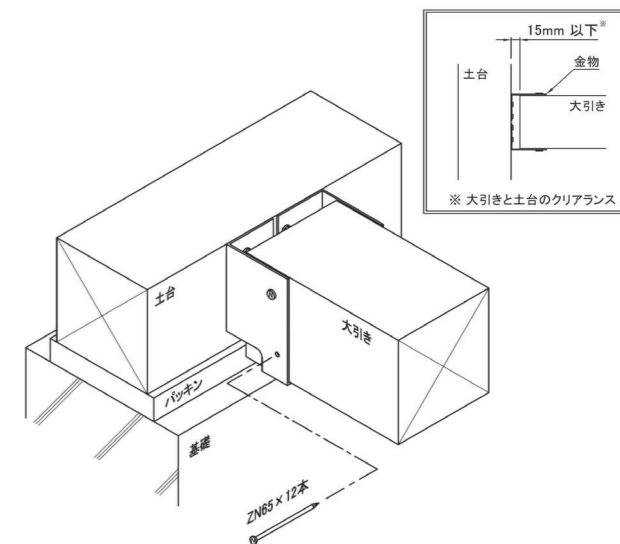
金物情報

材質	JIS G 3302 SGHCまたはSGCC
表面処理	Z27
耐力	長期許容耐力(250年相当、社内確認): 3.12 kN (大引、土台 … Hem-Fir)
入数	60ヶ

金物図



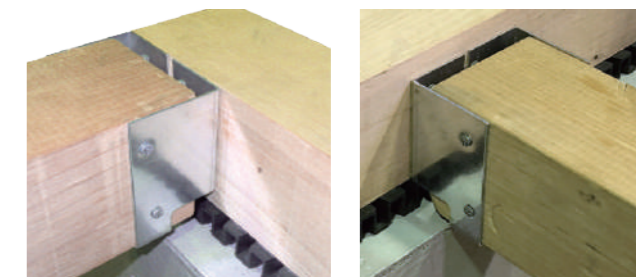
取付図



施工事例／比較表

品名	品番	長期許容耐力(kN)			使用接合具
		D.Fir-L ヘイマン類	Hem-Fir ヒノキ類	S.P.F スギ類	
根太受け金物	JH-S 204・206	3.4*	3.1*	2.7*	太めくぎ ZN40 (16本)
大引受け金物	TKH-404	-	3.12	-	太めくぎ ZN65 (12本)

※数値は2枚組で使用する値とする。



根太受け金物

JH3-206

- 用途** | ● 根太 (3-206) を金物で受ける時に使用します。
- 特徴** | ● ハウスプラス確認検査 (株) で強度試験を行い耐力を確認しています。
- 注意** | ● 必ず太めくぎ (ZN65×12本) で接合してください。

金物情報

材質	JIS G 3302 SGHCまたはSGCC
表面処理	Z27
試験機関	ハウスプラス確認検査 (株) 受付番号: HP23-KT133
耐力	長期許容耐力 (250年相当): 3.6 kN (短期基準接合耐力 7.3 kN 基準終局耐力 11.4 kN) (受け材、根太 … SPF製材)
入数	30ヶ

※耐力の算定方法は耐力一覧表の注釈参照



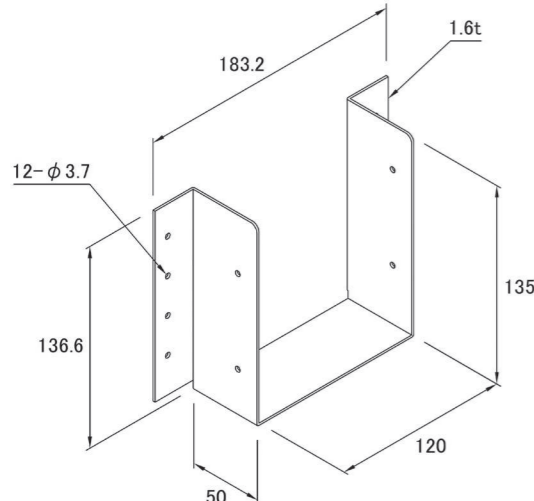
商品ページ
はこちら



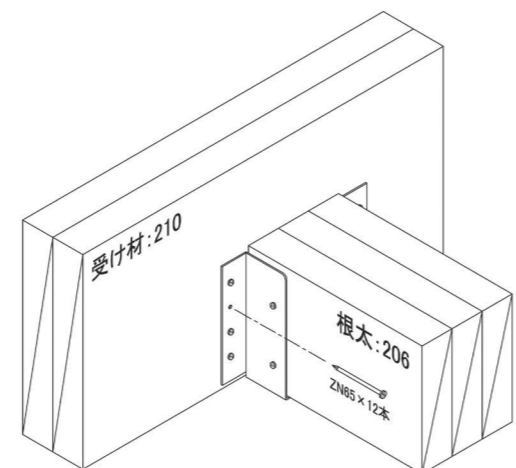
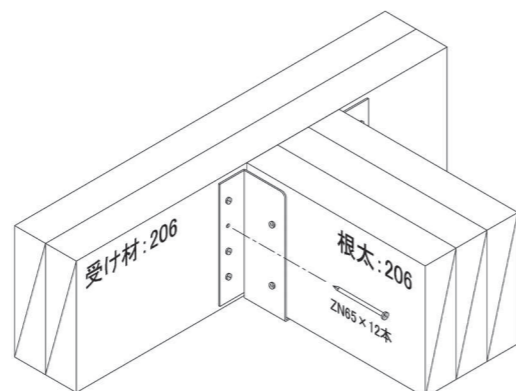
取付図は
こちら



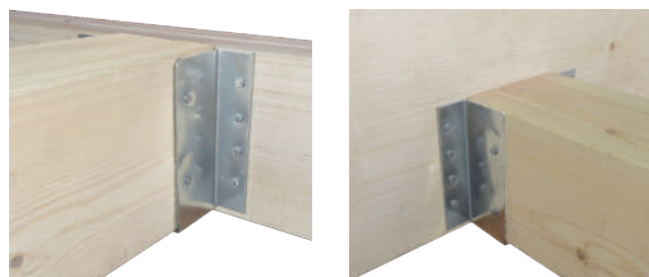
金物図



取付図



施工事例



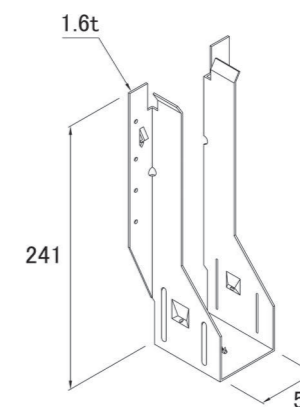
I-JOIST受け金物 シングル仕様

I-JOIST 55 241CZ

- 用途** | ● 根太 (I-JOIST) を金物で受ける時に使用します。
- 特徴** | ● ハウスプラス確認検査 (株) で強度試験を行い耐力を確認しています。
- 注意** | ● 必ず太めくぎ (ZN65×8本) で接合してください。
● 両サイドのくぼみに空いている穴は、施工時にI-JOISTが安定するように止める場合は釘打ちしてください。
● 受け材の最小梁せいは150mmとしてください。

材質	JIS G 3302 SGHCまたはSGCC
表面処理	Z27
試験機関	ハウスプラス確認検査 (株) 受付番号: HP15-KT043
耐力	長期許容耐力 (250年相当): 4.26 kN (受け材 … スギ集成材 E75-F240 根太 … I-JOIST 1枚)
入数	40ヶ

金物図



商品ページ
はこちら



取付図は
こちら

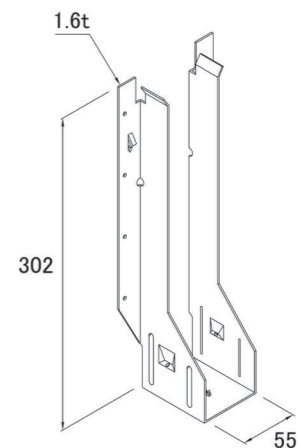


I-JOIST 55 302

- 用途** | ● 根太 (I-JOIST) を金物で受ける時に使用します。
- 特徴** | ● (一財)日本建築総合試験所で強度試験を行い耐力を確認しています。
- 注意** | ● 必ず太めくぎ (ZN65×8本) で接合してください。
● 両サイドのくぼみに空いている穴は、施工時にI-JOISTが安定するように止める場合は釘打ちしてください。
● 受け材の最小梁せいは240mmとしてください。

材質	JIS G 3302 SGHCまたはSGCC
表面処理	Z27
試験機関	(一財)日本建築総合試験所 試験番号: IIJ-07-0028
耐力	長期許容耐力 (250年相当): 3.25 kN (受け材 … ベイマツ集成材 E120-F330 根太 … I-JOIST 1枚)
入数	30ヶ

金物図



商品ページ
はこちら



取付図は
こちら

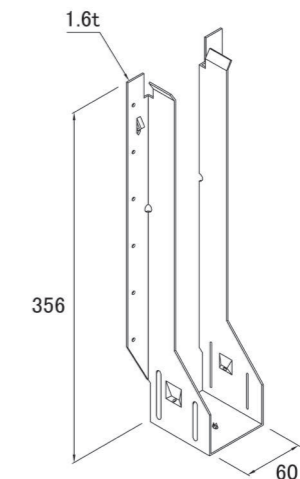


I-JOIST 60 356

- 用途** | ● 根太 (I-JOIST) を金物で受ける時に使用します。
- 特徴** | ● 社内で強度試験を行い耐力を確認しています。
- 注意** | ● 必ず太めくぎ (ZN65×12本) で接合してください。
● 両サイドのくぼみに空いている穴は、施工時にI-JOISTが安定するように止める場合は釘打ちしてください。
● 受け材の最小梁せいは300mmとしてください。

材質	JIS G 3302 SGHCまたはSGCC
表面処理	Z27
試験機関	(一財)日本建築総合試験所 試験番号: IIJ-07-0028
耐力	長期許容耐力 (250年相当、社内確認): 5.10 kN (受け材 … スプルース集成材 E105-F300 根太 … I-JOIST 1枚)
入数	20ヶ

金物図



商品ページ
はこちら



取付図は
こちら



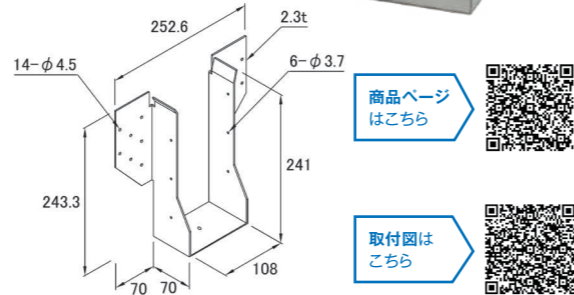
I-JOIST受け金物 ダブル仕様

I-JOIST-W 108 241CZ

- 用途** | ● 根太 (I-JOIST) を金物で受ける時に使用します。
- 特徴** | ● ハウスプラス確認検査 (株) で強度試験を行い耐力を確認しています。
- 注意** | ● 必ず太めくぎ (I-JOIST … ZN65×6本、受け材 … ZN90×14本) で接合してください。(底部の穴は木材のセンターを確認する為の穴です。)
● I-JOIST端部にはウェブスティフナー及びフィラープレートが必要です。
● 受け材の最小梁せいは150mmとしてください。

材質	JIS G 3302 SGHCまたはSGCC
表面処理	Z27
試験機関	ハウスプラス確認検査 (株) 受付番号: HP15-KT044
耐力	長期許容耐力 (250年相当): 11.88 kN (受け材 … スギ集成材 E75-F240 根太 … I-JOIST 2枚)
入数	10セット
付属品 (1セットあたり)	太めくぎ ZN90 … 14本

金物図

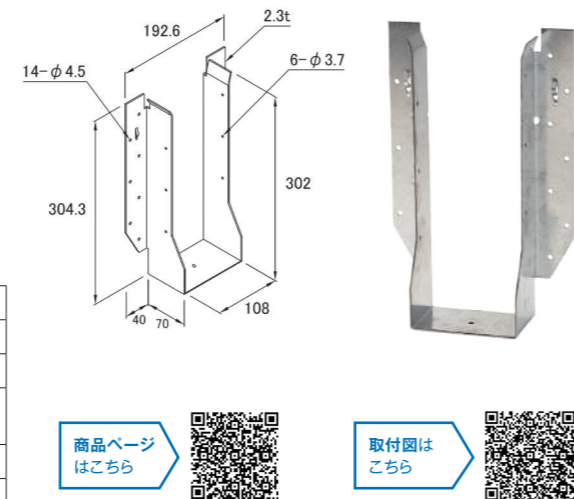


I-JOIST-W 108 302

- 用途** | ● 根太 (I-JOIST) を金物で受ける時に使用します。
- 特徴** | ● (一財) 日本建築総合試験所で強度試験を行い耐力を確認しています。
- 注意** | ● 必ず太めくぎ (I-JOIST … ZN65×6本、受け材 … ZN90×14本) で接合してください。(底部の穴は木材のセンターを確認する為の穴です。)
● I-JOIST端部にはウェブスティフナー及びフィラープレートが必要です。
● 受け材の最小梁せいは300mmとしてください。

材質	JIS G 3302 SGHCまたはSGCC
表面処理	Z27
試験機関	(一財) 日本建築総合試験所 試験番号: IIJ-07-0040(2)R
耐力	長期許容耐力 (250年相当): 10.20 kN (受け材 … ペイマツ集成材 E120-F330 根太 … I-JOIST 2枚)
入数	10セット
付属品 (1セットあたり)	太めくぎ ZN90 … 14本

金物図

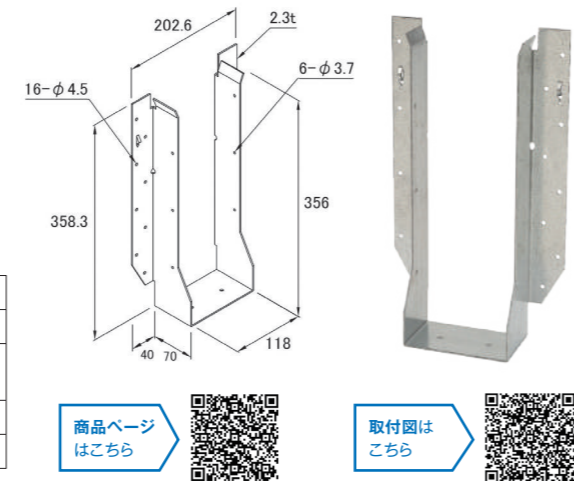


I-JOIST-W 118 356

- 用途** | ● 根太 (I-JOIST) を金物で受ける時に使用します。
- 特徴** | ● 社内で強度試験を行い耐力を確認しています。
- 注意** | ● 必ず太めくぎ (I-JOIST … ZN65×6本、受け材 … ZN90×16本) で接合してください。(底部の穴の釘打ちは必要ありません。)
● I-JOIST端部にはウェブスティフナー及びフィラープレートが必要です。
● 受け材の最小梁せいは330mmとしてください。

材質	JIS G 3302 SGHCまたはSGCC
表面処理	Z27
耐力	長期許容耐力 (250年相当、社内確認): 13.75 kN (受け材 … スプルー集成材 E105-F300 根太 … I-JOIST 2枚)
入数	10セット
付属品 (1セットあたり)	太めくぎ ZN90 … 16本

金物図



I-JOIST受け金物 45度受け シングル仕様

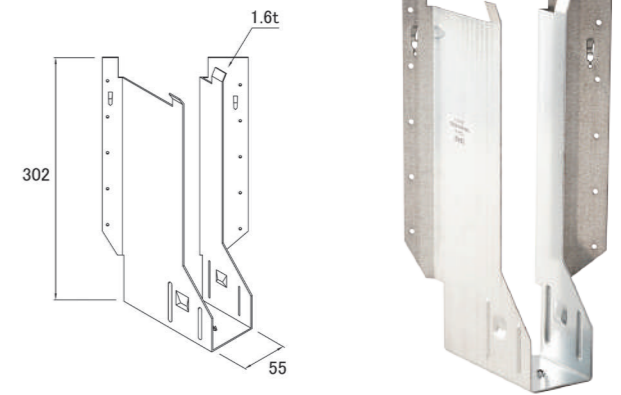
55 302 45°R-MS

- 用途** | ● 根太 (I-JOIST) を45°で受ける時に使用します。
- 特徴** | ● (一財) 日本建築総合試験所で強度試験を行い耐力を確認しています。
- 注意** | ● 必ず太めくぎ (ZN65×10本) で接合してください。
(底部の突起は、I-JOISTの滑りを止める為の加工です。)
● 受け材の最小梁せいは300mmとしてください。

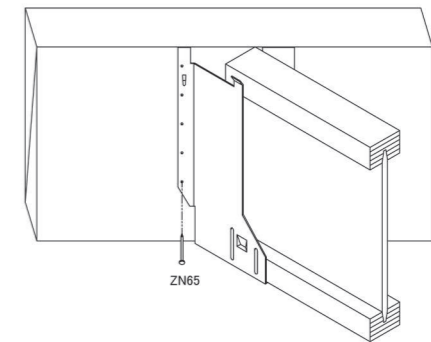
材質	JIS G 3302 SGHCまたはSGCC
表面処理	Z27
試験機関	(一財) 日本建築総合試験所 試験番号: IIJ-09-0023
耐力	長期許容耐力 (250年相当): 2.8 kN (受け材 … ロッジボールパイン集成材 E120-F330 根太 … I-JOIST 1枚)
入数	10ヶ

商品ページ
はこちら取付図
はこちら

金物図



取付図



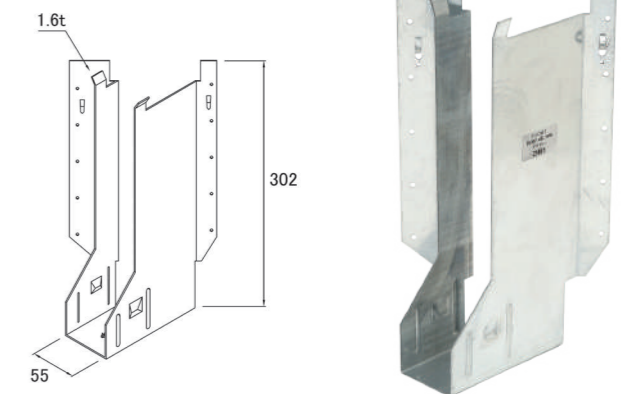
55 302 45°L-MS

- 用途** | ● 根太 (I-JOIST) を45°で受ける時に使用します。
- 特徴** | ● (一財) 日本建築総合試験所で強度試験を行い耐力を確認しています。
- 注意** | ● 必ず太めくぎ (ZN65×10本) で接合してください。
(底部の突起は、I-JOISTの滑りを止める為の加工です。)
● 受け材の最小梁せいは300mmとしてください。

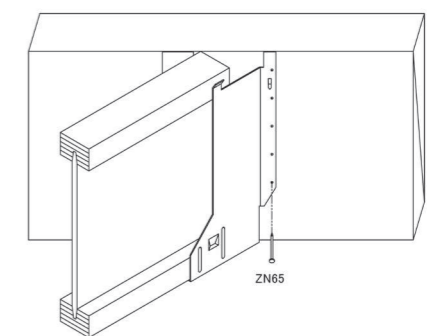
材質	JIS G 3302 SGHCまたはSGCC
表面処理	Z27
試験機関	(一財) 日本建築総合試験所 試験番号: IIJ-09-0023
耐力	長期許容耐力 (250年相当): 2.8 kN (受け材 … ロッジボールパイン集成材 E120-F330 根太 … I-JOIST 1枚)
入数	10ヶ

商品ページ
はこちら取付図
はこちら

金物図



取付図



梁受け金物

BH-408・410

- 用途** ● 梁(408集成材 もしくは 410集成材)を金物で受ける時に使用します。
- 特徴** ● ハウスプラス住宅保証(株)で強度試験を行い耐力を確認しています。
- 注意** ● 必ず太めくぎ(ZN65×18本)で接合してください。
● スギ製材及びスギ集成材に使用される場合は、210及び410でご使用ください。



商品ページ
はこちら



取付図
はこちら

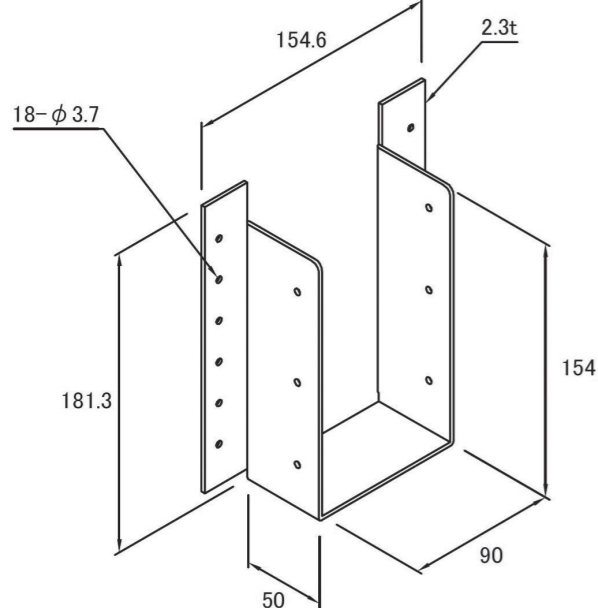


金物情報

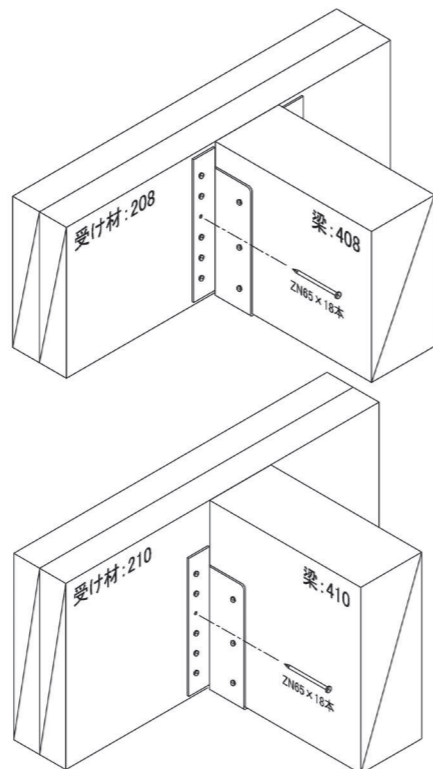
材質	JIS G 3302 SGHCまたはSGCC
表面処理	Z27
試験機関	<SPF製材/SPF集成材> ハウスプラス確認検査(株) 受付番号: HP17-KT128 <スギ製材/スギ集成材> ハウスプラス住宅保証(株) 受付番号: HP25-KT002
耐力	<SPF製材/SPF集成材> 長期許容耐力(250年相当): 6.96 kN (受け材…SPF 208製材 2枚 梁…SPF 408集成材 E105-F300) <スギ製材/スギ集成材> 長期許容耐力(250年相当): 6.3 kN (受け材…スギ 210製材 2枚 梁…スギ 410集成材 E75-F240)
入数	20ヶ

※耐力の算定方法は耐力一覧表の注釈参照

金物図



取付図



梁受け金物

BH-608・610

- 用途** ● 梁(608集成材 もしくは 610集成材)を金物で受ける時に使用します。
- 特徴** ● ハウスプラス確認検査(株)及び社内で強度試験を行い耐力を確認しています。
- 注意** ● 必ず太めくぎ(梁…ZN65×6本、受け材…ZN90×14本)で接合してください。



商品ページ
はこちら



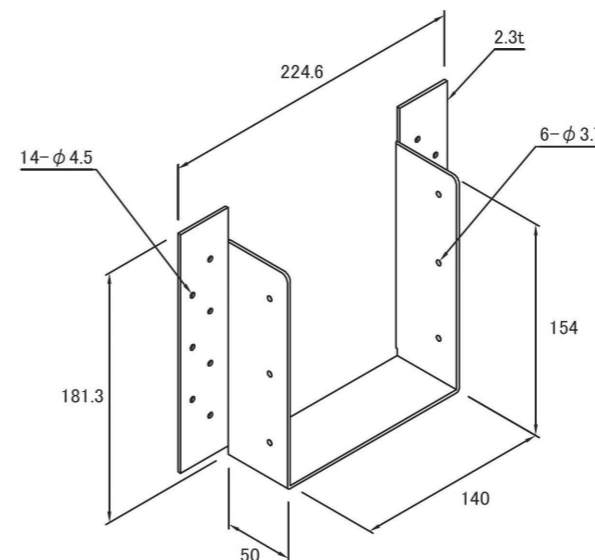
取付図
はこちら



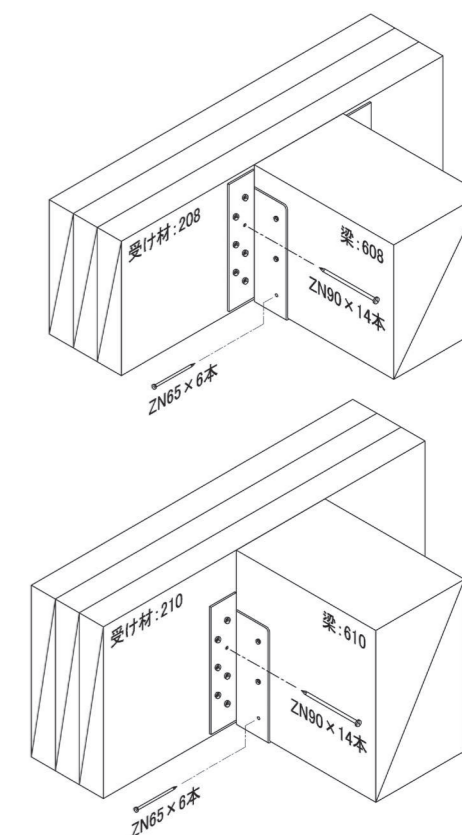
金物情報

材質	JIS G 3302 SGHCまたはSGCC
表面処理	Z27
試験機関	<SPF製材/SPF集成材> ハウスプラス確認検査(株) 受付番号: HP17-KT130 <スギ製材/SPF集成材> 社内確認
耐力	<SPF製材/SPF集成材> 長期許容耐力(250年相当): 10.39 kN (受け材…SPF製材 3枚 梁…SPF集成材 E105-F300) <スギ製材/SPF集成材> 長期許容耐力(250年相当、社内確認): 11.52 kN (受け材…スギ製材 3枚 梁…SPF集成材 E120-F330)
入数	10セット
付属品(1セットあたり)	太めくぎ ZN90 … 14本

金物図



取付図



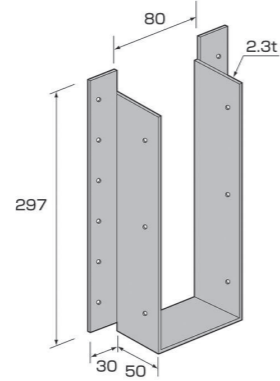
梁受け金物

BH-80 302

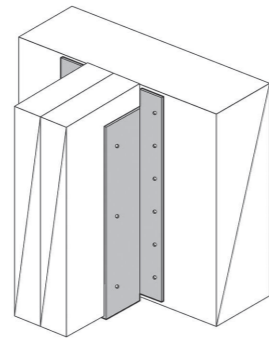
- 用途** ● 梁(2-38×302 LSL)を金物で受ける時に使用します。
- 特徴** ● 社内で強度試験を行い耐力を確認しています。
- 注意** ● 必ず太めくぎ(梁 … ZN65×6本、受け材 … ZN90×12本)で接合してください。

材質	JIS G 3302 SGHCまたはSGCC
表面処理	Z27
耐力	長期許容耐力(250年相当、社内確認)：10.2 kN (受け材 … ロッジポールバイン集成材 E120-F330 梁 … LSL 90E 2枚)
入数	10セット
付属品 (1セットあたり)	太めくぎ ZN90 … 12本

金物図



取付図



商品ページ
はこちら



取付図
はこちら



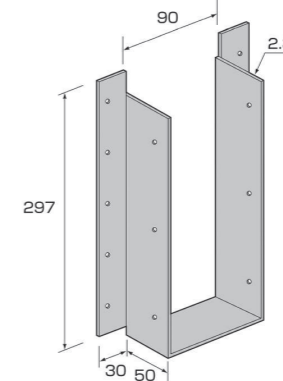
梁受け金物

BHH-90 302

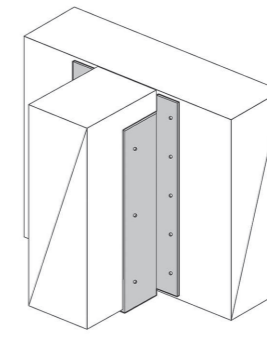
- 用途** ● 梁(89×302集成材)を金物で受ける時に使用します。
- 特徴** ● (一財)日本建築総合試験所で強度試験を行い耐力を確認しています。
- 注意** ● 必ず太めくぎ(梁 … ZN65×6本、受け材 … ZN80×10本)で接合してください。

材質	JIS G 3302 SGHCまたはSGCC
表面処理	Z27
試験機関	(一財)日本建築総合試験所 試験番号：IIJ-07-0040(1)
耐力	長期許容耐力(250年相当)：11.5 kN (受け材、梁 … ペイマツ集成材 E120-F330)
入数	10セット
付属品 (1セットあたり)	太めくぎ ZN80 … 10本

金物図



取付図



商品ページ
はこちら



取付図
はこちら



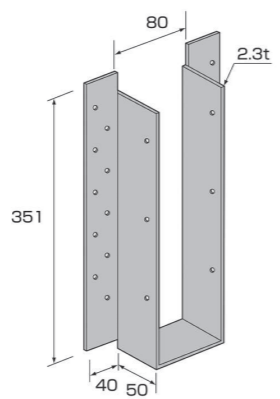
BH-80 356

受注生産品

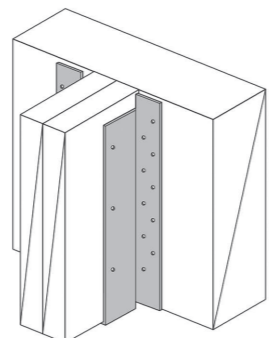
- 用途** ● 梁(2-38×356 LSL)を金物で受ける時に使用します。
- 特徴** ● 社内で強度試験を行い耐力を確認しています。
- 注意** ● 必ず太めくぎ(梁 … ZN65×6本、受け材 … ZN90×20本)で接合してください。

材質	JIS G 3302 SGHCまたはSGCC
表面処理	Z27
耐力	長期許容耐力(250年相当、社内確認)：16.04 kN (受け材 … SPF集成材 E105-F300 梁 … LSL 90E 2枚)
入数	10セット
付属品 (1セットあたり)	太めくぎ ZN90 … 20本

金物図



取付図



商品ページ
はこちら



取付図
はこちら

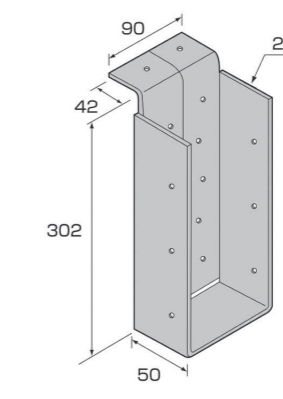


BHH-90 302P

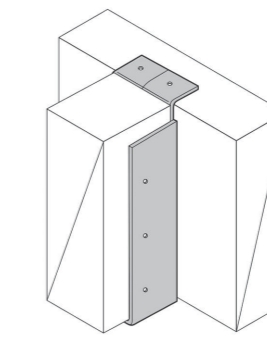
- 用途** ● 梁(89×302集成材)を金物で受ける時に使用します。
- 特徴** ● 内側に曲がっているので、梁端部への施工が可能です。
● (一財)日本建築総合試験所で強度試験を行い耐力を確認しています。
- 注意** ● 必ず太めくぎ(梁 … ZN65×6本、受け材 … ZN90×12本)で接合してください。

材質	JIS G 3302 SGHCまたはSGCC
表面処理	Z27
試験機関	(一財)日本建築総合試験所 試験番号：IIJ-07-0078(1)
耐力	長期許容耐力(250年相当)：12.15 kN (受け材、梁 … スプルー集成材 E120-F330)
入数	10セット
付属品 (1セットあたり)	太めくぎ ZN90 … 12本

金物図



取付図



商品ページ
はこちら



取付図
はこちら



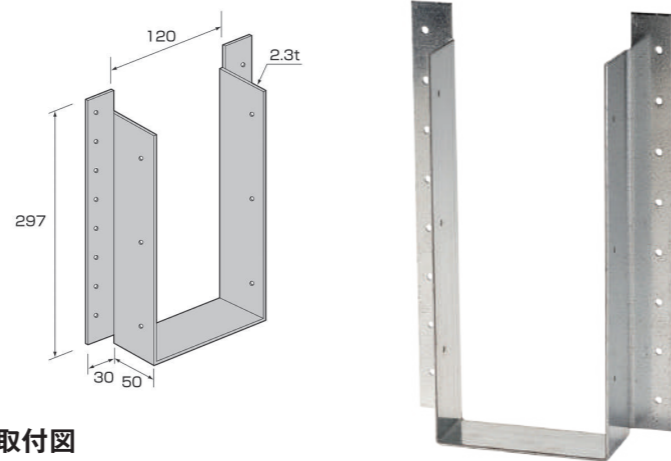
梁受け金物

BH-120 302

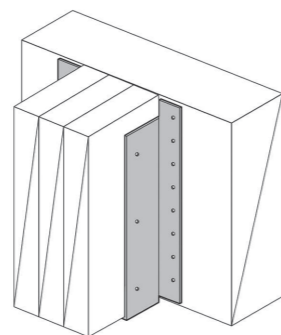
- 用途** ● 梁(3-38×302 LSL)を金物で受ける時に使用します。
- 特徴** ● 社内で強度試験を行い耐力を確認しています。
- 注意** ● 必ず太めくぎ(梁 … ZN65×6本、受け材 … ZN90×16本)で接合してください。

材質	JIS G 3302 SGHCまたはSGCC
表面処理	Z27
耐力	長期許容耐力(250年相当、社内確認)：10.55 kN (受け材 … ロッジポールバイン集成材 E120-F330 梁 … LSL 90E 3枚)
入数	10セット
付属品 (1セットあたり)	太めくぎ ZN90 … 16本

金物図



取付図



商品ページ
はこちら



取付図
はこちら



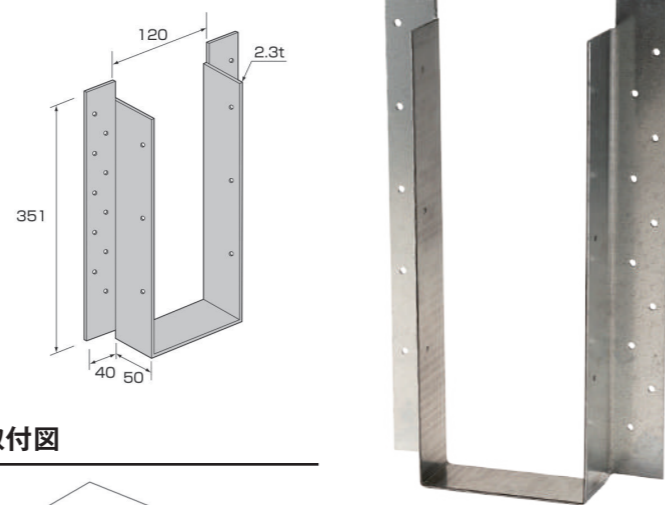
BH-120 356

受注生産品

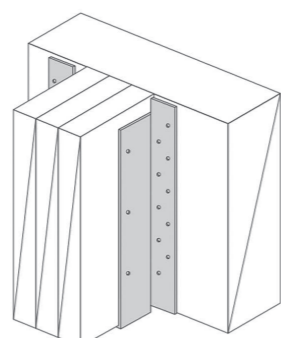
- 用途** ● 梁(3-38×356 LSL)を金物で受ける時に使用します。
- 特徴** ● 社内で強度試験を行い耐力を確認しています。
- 注意** ● 必ず太めくぎ(梁 … ZN65×6本、受け材 … ZN90×20本)で接合してください。

材質	JIS G 3302 SGHCまたはSGCC
表面処理	Z27
耐力	長期許容耐力(250年相当、社内確認)：14.36 kN (受け材 … SPF集成材 E105-F300 梁 … LSL 90E 3枚)
入数	10セット
付属品 (1セットあたり)	太めくぎ ZN90 … 20本

金物図



取付図



商品ページ
はこちら



取付図
はこちら



梁受け金物

BHV-406

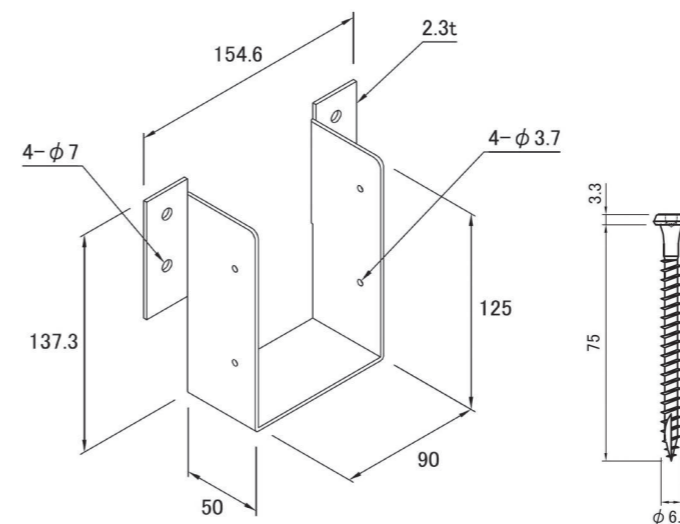
- 用途** ● 梁(406集成材 もしくは 206合わせ梁)を金物で受ける時に使用します。
- 特徴** ● ハウスプラス住宅保証(株)及び社内で強度試験を行い耐力を確認しています。
- 注意** ● 必ず太めくぎ(梁 … ZN65×4本)、MDビス(受け材 … SDS-75×4本)で接合してください。

金物情報

材質	JIS G 3302 SGHCまたはSGCC
表面処理	Z27
試験機関	<406集成材> ハウスプラス住宅保証(株) 受付番号：HP25-KT001 <206合わせ梁> 社内確認
耐力	<406集成材> 長期許容耐力(250年相当)：6.9 kN (短期基準接合耐力 13.8 kN 基準終局耐力 23.5 kN) (受け材 … スギ製材 梁 … スギ集成材 E65-F240) <206合わせ梁> 長期許容耐力(250年相当)：6.9 kN (短期基準接合耐力 13.9 kN 基準終局耐力 26.5 kN) (受け材 … スギ製材 梁 … スギ製材2枚 + かい木12mm)
入数	30セット
付属品 (1セットあたり)	MDビス SDS-75 … 4本

※耐力の算定方法は耐力一覧表の注釈参照

金物図



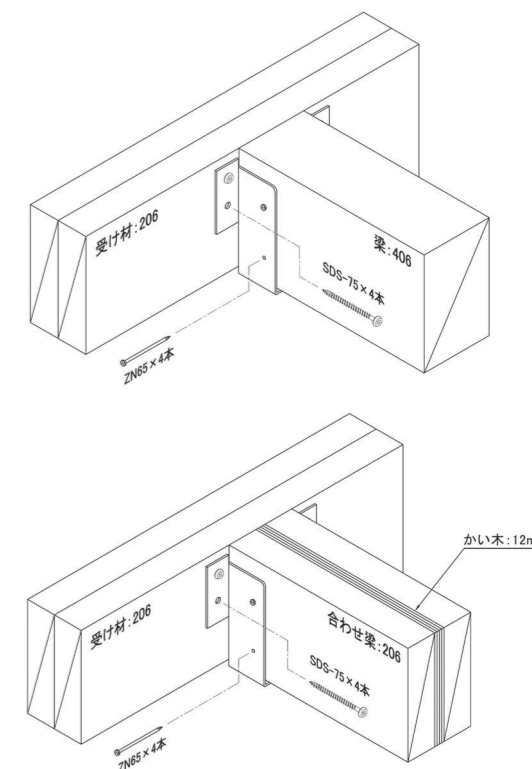
商品ページ
はこちら



取付図
はこちら



取付図



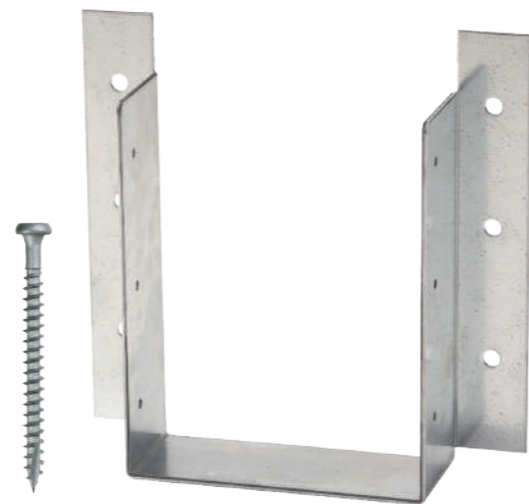
梁受け金物

BHV3-208・210

- 用途** ● 梁(3-208 もしくは 3-210)を金物で受ける時に使用します。
- 特徴** ● 肩掛けが無いので、施工の省力化が図れます。
● 梁への接合はZN65ですので、梁ピッチが狭い場合の横打ちが容易になりました。
● ハウスプラス確認検査(株)で強度試験を行い、CマークのBH3-210相当以上の耐力を確認しています。
- 注意** ● 必ず太めくぎ(梁…ZN65×6本)、MDビス(受け材…SDS-75×6本)で接合してください。

金物情報

材質	JIS G 3302 SGHCまたはSGCC
表面処理	Z27
試験機関	ハウスプラス確認検査(株) 受付番号: HP16-KT042
耐力	長期許容耐力(250年相当): 9.12 kN (受け材…SPF製材 2枚 梁…SPF製材 3枚)
入数	20セット
付属品 (1セットあたり)	MDビス SDS-75 … 6本



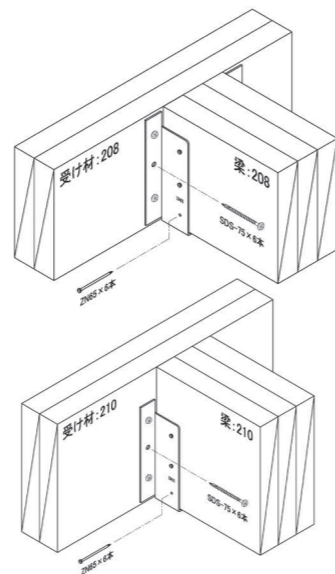
商品ページ
はこちら



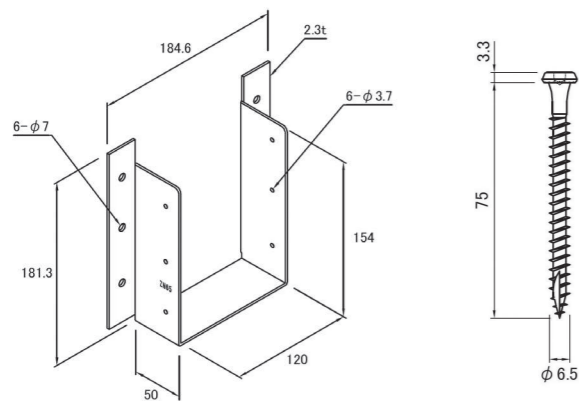
取付図
はこちら



取付図



金物図



比較表/施工事例

品名	品番	長期許容耐力(kN)			使用接合具
		D.Fir-L ヘイマツ類	Hem-Fir ヒノキ類	S.P.F	
梁受け金物	BH3-208	8.7	7.9	6.8	太めくぎ ZN90(20本)
	BH3-210	8.7	7.9	6.8	太めくぎ ZN90(20本)
	BHV3-208・210	-	-	9.12	太めくぎ ZN65(6本) MDビス SDS-75(6本)



梁受け金物

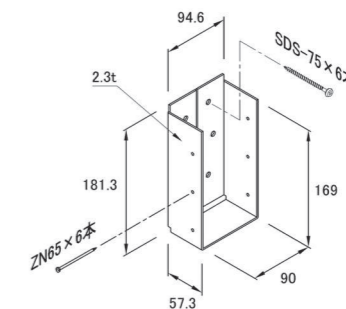
BHV-408・410P

- 用途** ● 梁(408集成材 もしくは 410集成材)を金物で受ける時に使用します。
- 特徴** ● 肩掛けが無いので、施工の省力化が図れます。
● 内側に曲がっているので、梁端部への施工が可能です。
● ハウスプラス住宅保証(株)で強度試験を行い耐力を確認しています。
- 注意** ● 必ず太めくぎ(梁…ZN65×6本)、MDビス(受け材…SDS-75×6本)で接合してください。
● 受け材と梁のクリアランスは7mmとしてください。
● スギ製材及びスギ集成材に使用される場合は、210及び410でご使用ください。

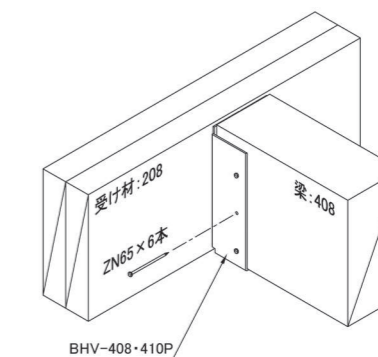
材質	JIS G 3302 SGHCまたはSGCC
表面処理	Z27
試験機関	<SPF製材/SPF集成材> ハウスプラス確認検査(株) 受付番号: HP17-KT129 <スギ製材/スギ集成材> ハウスプラス住宅保証(株) 受付番号: HP25-KT004
耐力	<SPF製材/SPF集成材>長期許容耐力(250年相当): 9.24 kN (受け材…SPF 208製材 2枚 梁…SPF 408集成材 E105-F300) <スギ製材/スギ集成材>長期許容耐力(250年相当): 7.5 kN (受け材…スギ 210製材 2枚 梁…スギ 410集成材 E75-F240)
入数	20セット
付属品 (1セットあたり)	MDビス SDS-75 … 6本

※耐力の算定方法は耐力一覧表の注釈参照

金物図



取付図



商品ページ
はこちら



取付図
はこちら

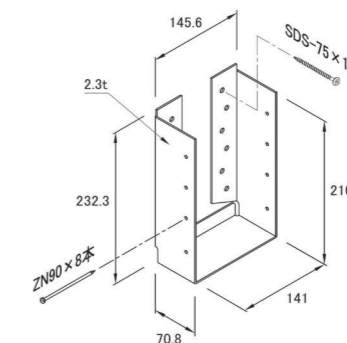


BHV-610・612P 受注生産品

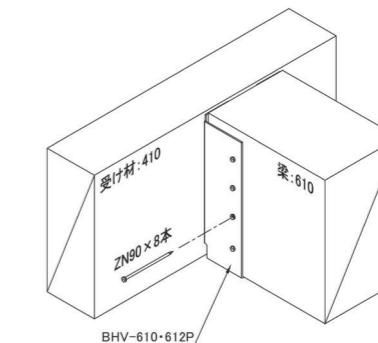
- 用途** ● 梁(610集成材 もしくは 612集成材)を金物で受ける時に使用します。
- 特徴** ● 肩掛けが無いので、施工の省力化が図れます。
● 内側に曲がっているので、梁端部への施工が可能です。
● 社内で強度試験を行い耐力を確認しています。
- 注意** ● 必ず太めくぎ(梁…ZN90×8本)、MDビス(受け材…SDS-75×12本)で接合してください。
● 受け材と梁のクリアランスは7mmとしてください。

材質	JIS G 3302 SGH400
表面処理	Z27
耐力	長期許容耐力(250年相当、社内確認): 18.39 kN (短期基準接合耐力 36.79 kN 基準終局耐力 73.22 kN) (受け材、梁…SPF集成材 E120-F330)
入数	10セット
付属品 (1セットあたり)	MDビス SDS-75 … 12本 太めくぎ ZN90 … 8本

金物図



取付図



商品ページ
はこちら



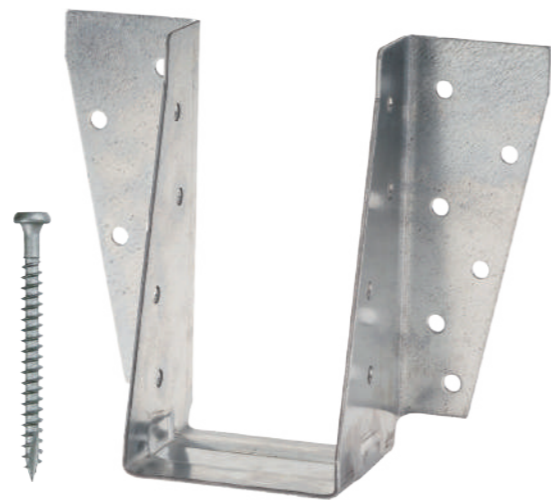
取付図
はこちら



梁受け金物

BHHV-408・410

- 用途**
- 梁(408集成材、410集成材、408LVL、410LVLのいずれか)を金物で受ける時に使用します。
- 特徴**
- 肩掛けが無いので、施工の省力化が図れます。
 - ビスで施工する事で、エンジニアードウッドへの施工性が向上しました。
 - ハウスプラス住宅保証(株)で強度試験を行い耐力を確認しています。
- 注意**
- 必ずMDビス(SDS-75×20本)で接合してください。
 - スギ集成材に使用される場合は、410でご使用ください。

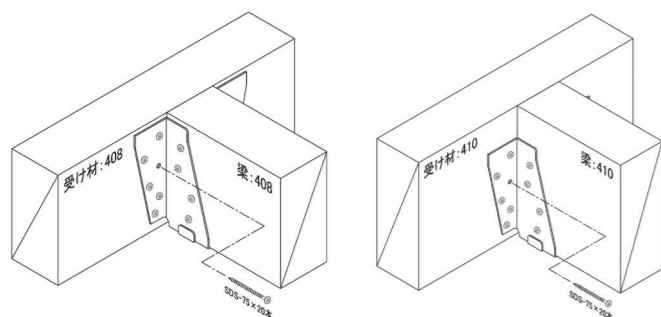


金物情報

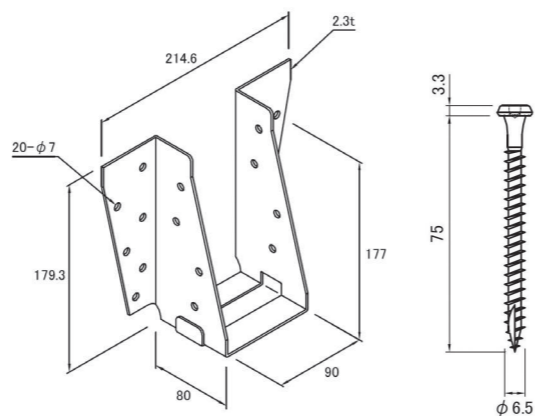
材質	JIS G 3302 SGHCまたはSGCC
表面処理	Z27
試験機関	<408 SPF集成材> ハウスプラス確認検査(株) 受付番号: HP16-KT045
	<410 SPF集成材> ハウスプラス確認検査(株) 受付番号: HP16-KT054
	<410 スギ集成材> ハウスプラス住宅保証(株) 受付番号: HP25-KT003
	<408・410LVL> ハウスプラス確認検査(株) 受付番号: HP16-KT046
耐力	下記の耐力表参照
入数	20セット
付属品 (1セットあたり)	MDビス SDS-75 … 20本

※耐力の算定方法は耐力一覧表の注釈参照

取付図



金物図



耐力表

用途	断面	耐力(kN)*	受け材	梁
集成材	408	13.50	SPF集成材 E120-F330	SPF集成材 E120-F330
	410	15.96		
	410	15.80	スギ集成材 E75-F240	スギ集成材 E75-F240
LVL	408	18.10	カラマツLVL 140E 1級	カラマツLVL 140E 1級
	410			

※長期許容耐力(250年相当)

梁受け金物

BHHV-412・414

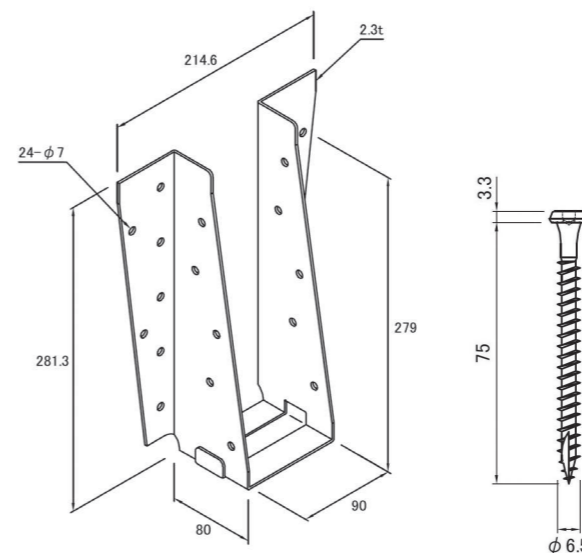
- 用途**
- 梁(412集成材 もしくは 414集成材)を金物で受ける時に使用します。
- 特徴**
- 肩掛けが無いので、施工の省力化が図れます。
 - ビスで施工する事で、エンジニアードウッドへの施工性が向上しました。
 - ハウスプラス確認検査(株)で強度試験を行い耐力を確認しています。
- 注意**
- 必ずMDビス(SDS-75×24本)で接合してください。



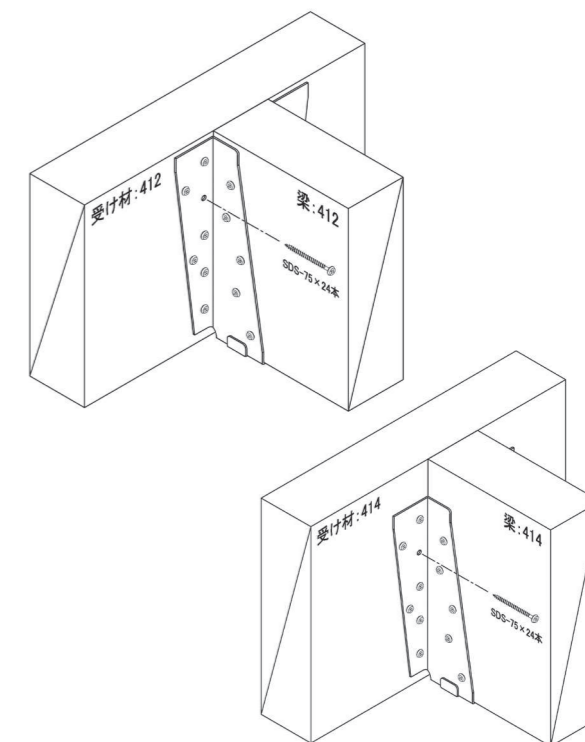
金物情報

材質	JIS G 3302 SGHCまたはSGCC
表面処理	Z27
試験機関	ハウスプラス確認検査(株) 受付番号: HP16-KT049
耐力	長期許容耐力(250年相当): 18.61 kN (受け材、梁 … SPF集成材 E120-F330)
入数	10セット
付属品 (1セットあたり)	MDビス SDS-75 … 24本

金物図



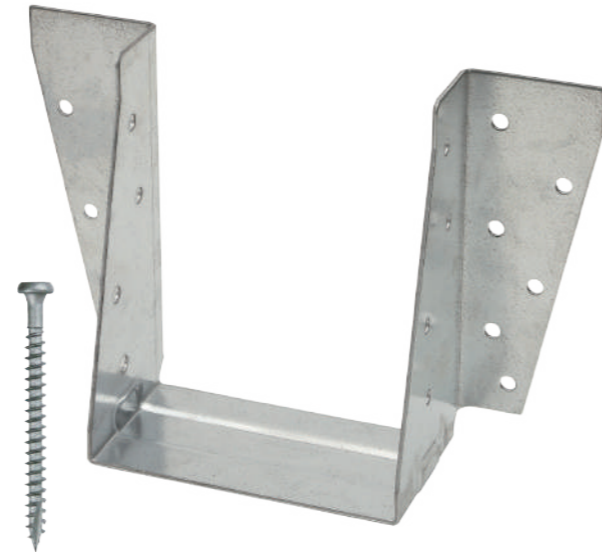
取付図



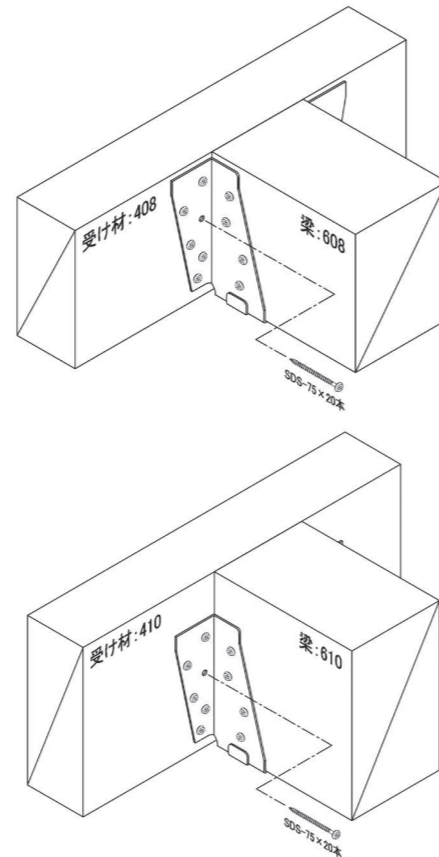
梁受け金物

BHHV-608・610

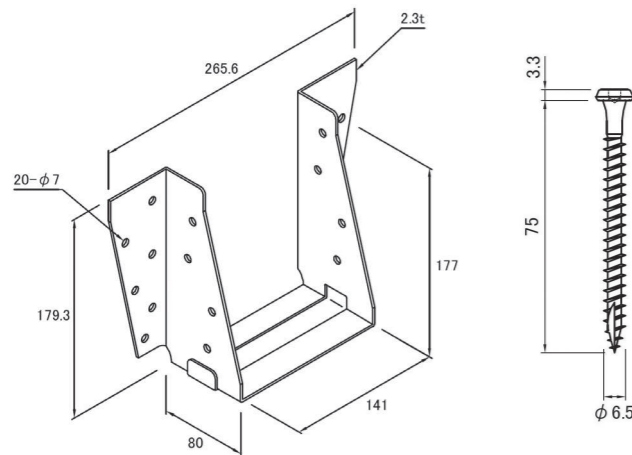
- 用途**
- 梁(608集成材、610集成材、608LVL、610LVLのいずれか)を金物で受ける時に使用します。
- 特徴**
- 肩掛けが無いので、施工の省力化が図れます。
 - ビスで施工する事で、エンジニアードウッドへの施工性が向上しました。
 - ハウスプラス確認検査(株)で強度試験を行い耐力を確認しています。
- 注意**
- 必ずMDビス(SDS-75×20本)で接合してください。



取付図



金物図



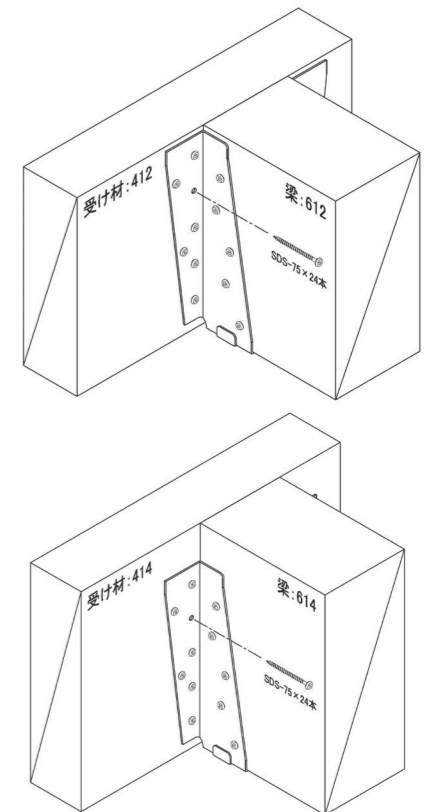
梁受け金物

BHHV-612・614

- 用途**
- 梁(612集成材 もしくは 614集成材)を金物で受ける時に使用します。
- 特徴**
- 肩掛けが無いので、施工の省力化が図れます。
 - ビスで施工する事で、エンジニアードウッドへの施工性が向上しました。
 - ハウスプラス確認検査(株)で強度試験を行い耐力を確認しています。
- 注意**
- 必ずMDビス(SDS-75×24本)で接合してください。



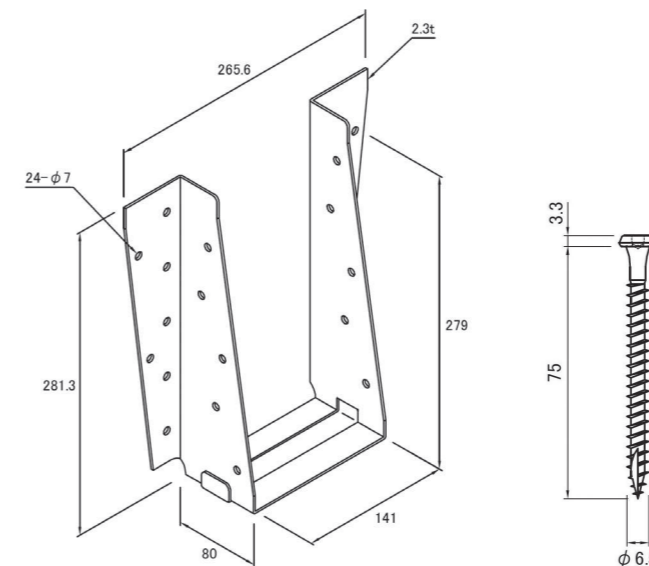
取付図



金物情報

材質	JIS G 3302 SGHCまたはSGCC
表面処理	Z27
試験機関	ハウスプラス確認検査(株) 受付番号: HP16-KT050
耐力	長期許容耐力(250年相当): 21.58 kN (受け材、梁 … SPF集成材 E120-F330)
入数	10セット
付属品 (1セットあたり)	MDビス SDS-75 … 24本

金物図



ガータートラス受け金物

GTV-LS

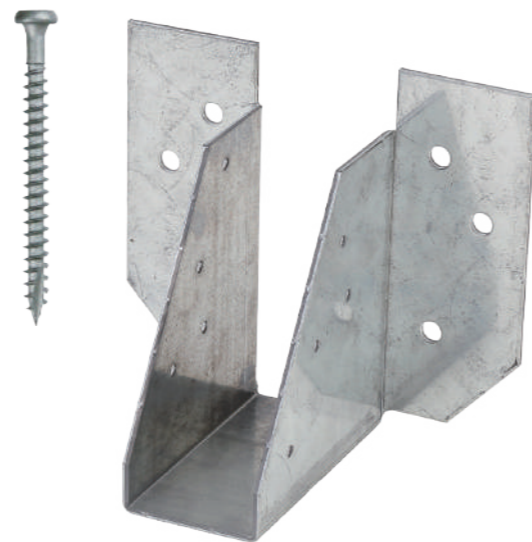
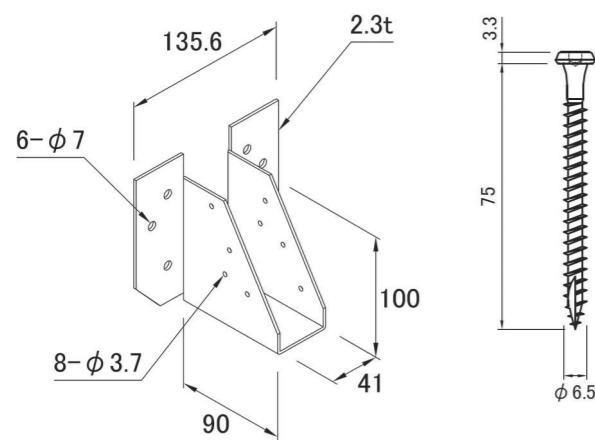
- 用途** ● ネイルプレートトラスを金物で受ける時に使用します。
- 特徴** ● ハウスプラス確認検査(株)及び社内で強度試験を行い耐力を確認しています。
- 注意** ● 必ず太めくぎ(トラス … ZN40×8本)、MDビス(受け材 … SDS-75×6本)で接合してください。

金物情報

材質	JIS G 3302 SGH400
表面処理	Z27
試験機関	<集成材> ハウスプラス確認検査(株) 受付番号: HP22-KT125 <SPF製材> 社内確認
耐力	<集成材> 長期許容耐力(250年相当): 6.4 kN (短期基準接合耐力 12.9 kN 基準終局耐力 22.7 kN) (トラス … SPF製材 受け材 … SPF集成材E105-F300) <SPF製材> 長期許容耐力(250年相当): 6.4 kN (短期基準接合耐力 12.9 kN 基準終局耐力 22.8 kN) (トラス、受け材 … SPF製材)
入数	20セット
付属品 (1セットあたり)	MDビス SDS-75 … 6本

※耐力の算定方法は耐力一覧表の注釈参照

金物図



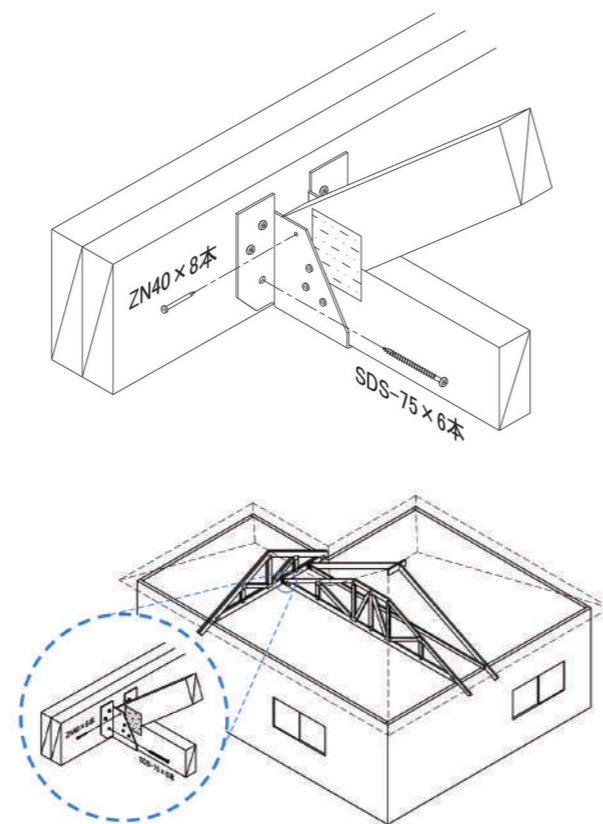
商品ページ
はこちら



取付図
はこちら



取付図



ガータートラス受け金物

GTV-R-LS

- 用途** ● ネイルプレートトラスを金物で受ける時に使用します。たるき・天井根太を金物で受ける時に使用します。
- 特徴** ● ハウスプラス確認検査(株)及び社内で強度試験を行い耐力を確認しています。
- 注意** ● 必ず太めくぎ(トラス … ZN65×14本)、MDビス(受け材 … SDS-75×10本)で接合してください。

材質	JIS G 3302 SGH400
表面処理	Z27
試験機関	<集成材> ハウスプラス確認検査(株) 受付番号: HP22-KT126 <SPF製材> 社内確認
耐力	<集成材> 長期許容耐力(250年相当): 11.6 kN (短期基準接合耐力 23.3 kN 基準終局耐力 43.4 kN) (トラス … SPF製材 受け材 … SPF集成材E105-F300) <SPF製材> 長期許容耐力(250年相当): 10.3 kN (短期基準接合耐力 20.7 kN 基準終局耐力 32.7 kN) (トラス、受け材 … SPF製材)
入数	10セット
付属品 (1セットあたり)	MDビス SDS-75 … 10本

※耐力の算定方法は耐力一覧表の注釈参照

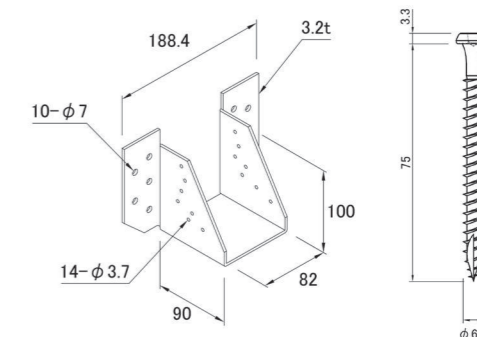
GTV-RW-LS

- 用途** ● ネイルプレートトラスを金物で受ける時に使用します。たるき・天井根太を金物で受ける時に使用します。
- 特徴** ● ハウスプラス確認検査(株)及び社内で強度試験を行い耐力を確認しています。
- 注意** ● 必ず太めくぎ(トラス … ZN90×14本)、MDビス(受け材 … SDS-75×14本)で接合してください。

材質	JIS G 3302 SGH400
表面処理	Z27
試験機関	<集成材> ハウスプラス確認検査(株) 受付番号: HP22-KT127 <SPF製材> 社内確認
耐力	<集成材> 長期許容耐力(250年相当): 14.0 kN (短期基準接合耐力 28.0 kN 基準終局耐力 47.6 kN) (トラス … SPF製材 受け材 … SPF集成材E105-F300) <SPF製材> 長期許容耐力(250年相当): 11.8 kN (短期基準接合耐力 23.6 kN 基準終局耐力 39.9 kN) (トラス、受け材 … SPF製材)
入数	10セット
付属品 (1セットあたり)	太めくぎ ZN90 … 14本 MDビス SDS-75 … 14本

※耐力の算定方法は耐力一覧表の注釈参照

金物図



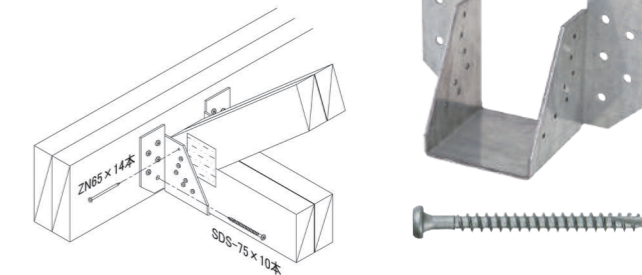
商品ページ
はこちら



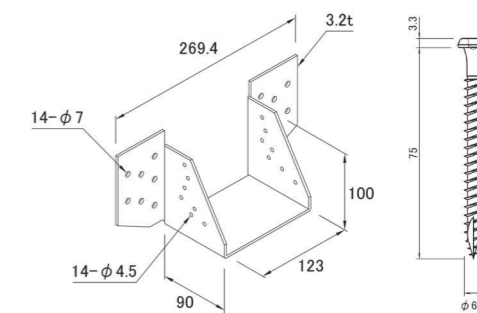
取付図
はこちら



取付図



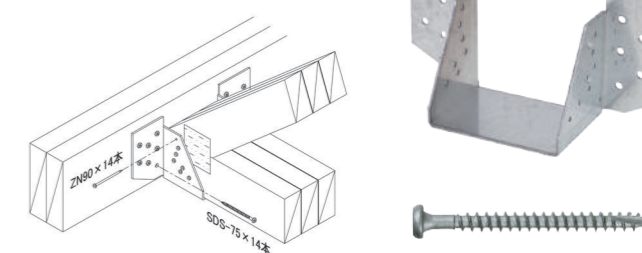
金物図



商品ページ
はこちら



取付図

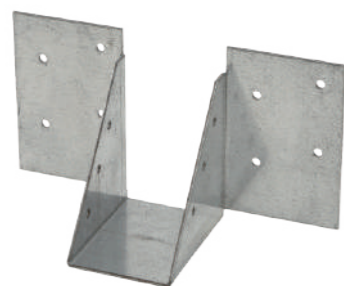


ガータートラス受け金物

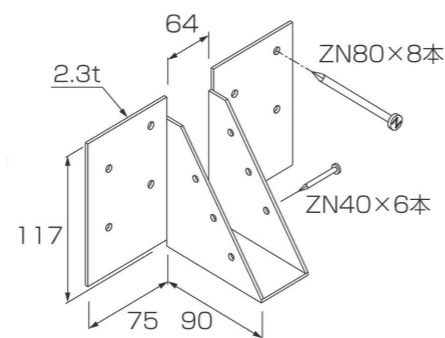
MD-GT-G

- 用途** | ● 合板ガセットトラスを金物で受ける時に使用します。
- 特徴** | ● 社内で強度試験を行い耐力を確認しています。
- 注意** | ● 必ず太めくぎ(トラス … ZN40×6本、受け材 … ZN80×8本)で接合してください。

材質	JIS G 3302 SGHCまたはSGCC
表面処理	Z27
耐力	長期許容耐力(250年相当、社内確認) : 4.65 kN (トラス、受け材 … SPF製材)
入数	20セット
付属品 (1セットあたり)	太めくぎ ZN80 … 8本



金物図



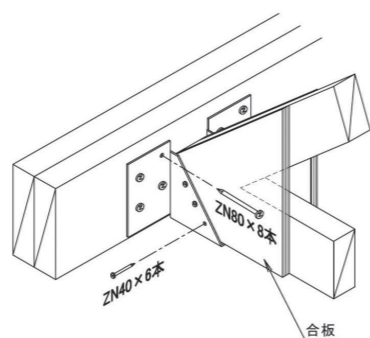
商品ページ
はこちら



取付図
はこちら



取付図



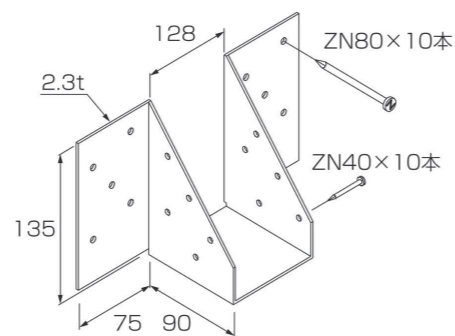
MD-GT-2G

- 用途** | ● 合板ガセットトラス2枚合わせを金物で受ける時に使用します。
- 特徴** | ● 社内で強度試験を行い耐力を確認しています。
- 注意** | ● 必ず太めくぎ(トラス … ZN40×10本、受け材 … ZN80×10本)で接合してください。

材質	JIS G 3302 SGHCまたはSGCC
表面処理	Z27
耐力	長期許容耐力(250年相当、社内確認) : 8.20 kN (トラス、受け材 … SPF製材)
入数	20セット
付属品 (1セットあたり)	太めくぎ ZN80 … 10本



金物図



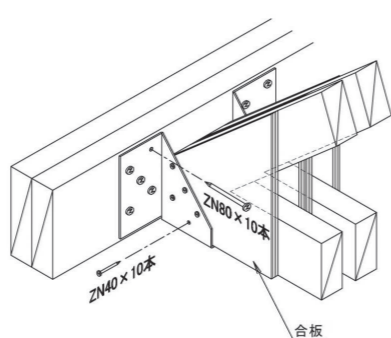
商品ページ
はこちら



取付図
はこちら



取付図



(耐火) 根太受け金物

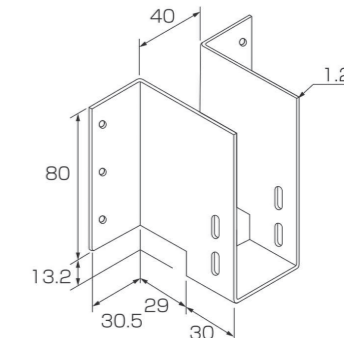
THF-204・206

- 用途** | ● 耐火仕様の天井根太(204 もしくは 206)を金物で受ける時に使用します。(認定番号 : FP060FL-0113)
- 特徴** | ● 社内で強度試験を行い耐力を確認しています。
- 注意** | ● 必ず太めくぎ(天井根太 … ZN40×4本、受け材 … ZN65×6本)で接合してください。

材質	JIS G 3302 SGHCまたはSGCC
表面処理	Z27
耐力	長期許容耐力(250年相当、社内確認) : 1.54 kN (受け材、根太 … SPF製材)
入数	100ヶ



金物図



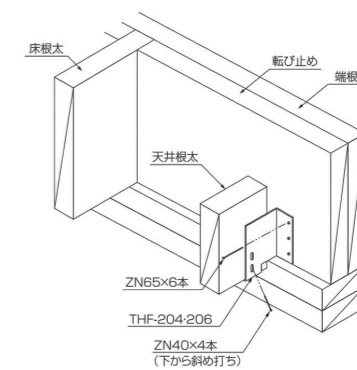
商品ページ
はこちら



取付図
はこちら



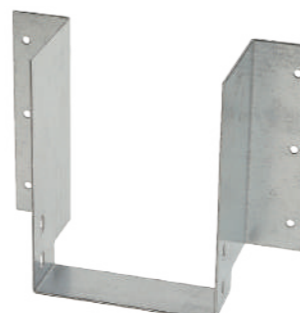
取付図



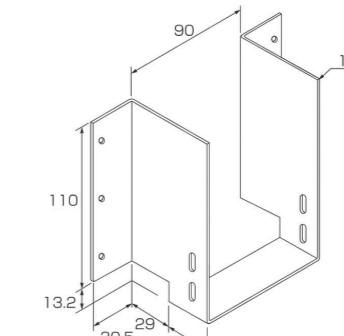
THF-406

- 用途** | ● 耐火仕様の天井根太(406)を金物で受ける時に使用します。(認定番号 : FP060FL-0113)
- 特徴** | ● 社内で強度試験を行い耐力を確認しています。
- 注意** | ● 必ず太めくぎ(天井根太 … ZN40×4本、受け材 … ZN65×6本)で接合してください。

材質	JIS G 3302 SGHCまたはSGCC
表面処理	Z27
耐力	長期許容耐力(250年相当、社内確認) : 1.95 kN (受け材 … SPF製材 2枚 梁 … SPF集成材 E120-F375)
入数	50ヶ



金物図



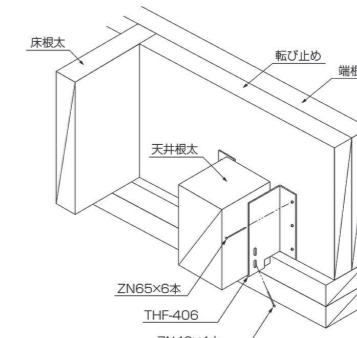
商品ページ
はこちら



取付図
はこちら



取付図



(天井) 根太受け金物

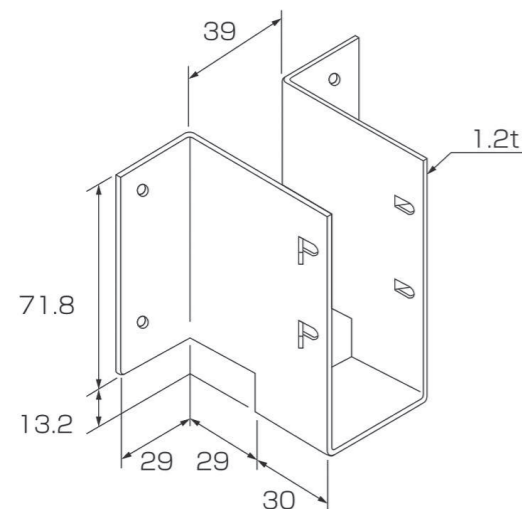
TH-204・206

- 用途** | ●吊天井根太(204 もしくは 206)を金物で受ける時に使用します。
- 特徴** | ●床根太に天井材を直接貼ることなく、施工出来ます。
●社内で強度試験を行い耐力を確認しています。
- 注意** | ●必ず太めくぎ(天井根太 … ZN40×2本、受け材 … ZN65×4本)で接合してください。

金物情報

材質	JIS G 3302 SGHCまたはSGCC
表面処理	Z27
耐力	長期許容耐力(250年相当、社内確認) : 0.95 kN (受け材、根太 … SPF製材)
入数	100ヶ

金物図



施工事例



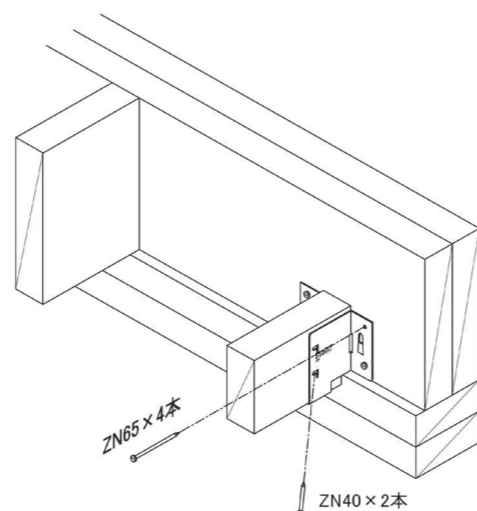
商品ページ
はこちら



取付図
はこちら



取付図



(天井) 根太受け金物

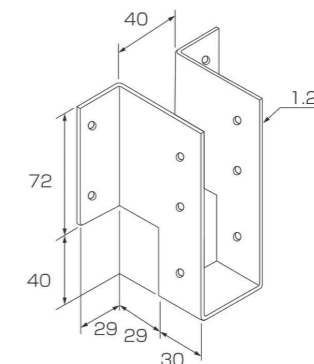
THI-204・206

- 用途** | ●吊天井根太(204 もしくは 206)を金物で受ける時に使用します。
- 特徴** | ●床根太に天井材を直接貼ることなく、施工出来ます。
- 注意** | ●必ず太めくぎ(天井根太 … ZN40×6本、受け材 … ZN65×4本)で接合してください。

材質	JIS G 3302 SGHCまたはSGCC
表面処理	Z27
入数	100ヶ



金物図



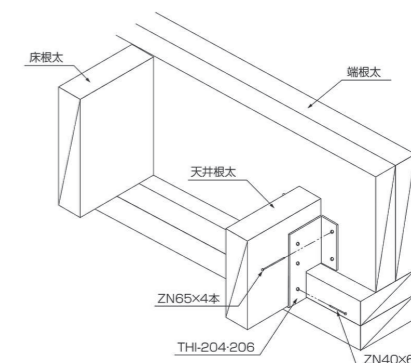
商品ページ
はこちら



取付図
はこちら



取付図



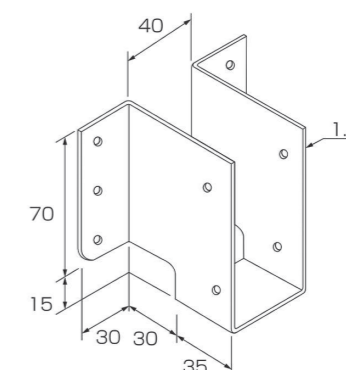
JH-T204・206

- 用途** | ●吊天井根太を金物で受ける時に使用します。
- 特徴** | ●床根太に天井材を直接貼ることなく、施工出来ます。
- 注意** | ●必ず太めくぎ(天井根太 … ZN40×4本、受け材 … ZN65×6本)で接合してください。

材質	JIS G 3302 SGHCまたはSGCC
表面処理	Z27
入数	100ヶ



金物図



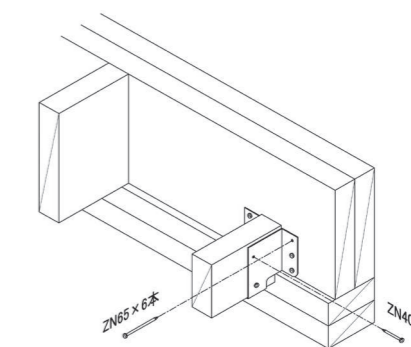
商品ページ
はこちら



取付図
はこちら



取付図



かど金物

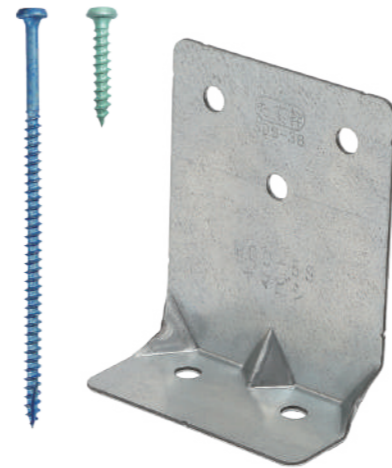
MDC-5S

シングルスタッド対応

用途 | ● 横架材とたて枠の接合に使用します。

特徴 | ● 帯金物で上下階の接合が出来ない場合に使用出来ます。
● 金物を壁面材の内側に当てる事で根太芯にビスが打てます。
● たて枠 1 枚に使用出来ます。
● ハウスプラス確認検査(株)及び社内で強度試験を行い耐力を確認しています。

注意 | ● 必ずMDビス(たて枠 … SDS-38×3本、横架材 … SDS-140×2本)で接合してください。



金物情報

材質	JIS G 3302 SGH400
表面処理	Z27
試験機関	< 枠材・合板等厚さ：74mm以下 > (SPF)ハウスプラス確認検査(株) 受付番号：HP19-KT057 (スギ)ハウスプラス確認検査(株) 受付番号：HP21-KT064 < 枠材・合板等厚さ：78mm以下 > (SPF)ハウスプラス確認検査(株) 受付番号：HP23-KT121 (スギ)社内確認
耐力	< 枠材・合板等厚さ：74mm以下 > (SPF)短期許容耐力：6.49 kN (横架材 … SPF製材 2枚 たて枠 … SPF製材 1枚) (スギ)短期基準接合耐力：5.49 kN (横架材 … SPF製材 2枚 たて枠 … スギ製材 1枚) < 枠材・合板等厚さ：78mm以下 > (SPF)短期基準接合耐力：6.0 kN (横架材 … SPF製材 2枚 たて枠 … SPF製材 1枚) (スギ)短期基準接合耐力(社内確認)：5.39 kN (横架材 … SPF製材 2枚 たて枠 … スギ製材 1枚)
入数	50セット
付属品(1セットあたり)	MDビス SDS-38 … 3本 MDビス SDS-140 … 2本

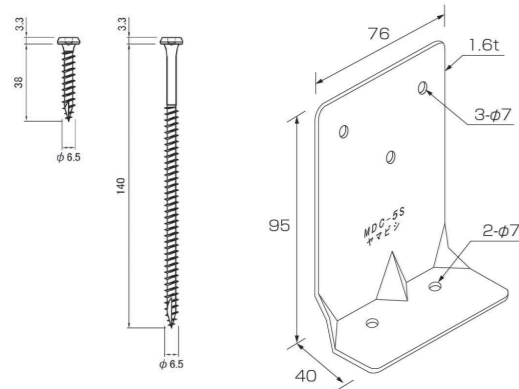
商品ページはこちら



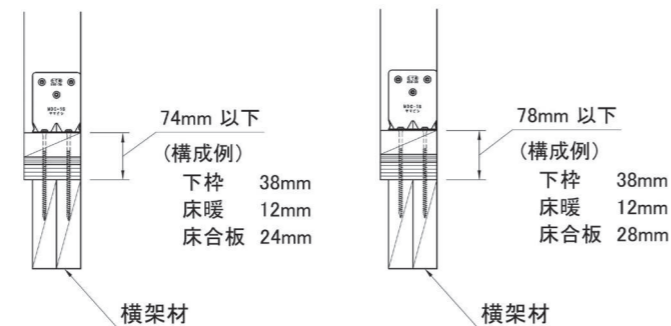
取付図はこちら



金物図



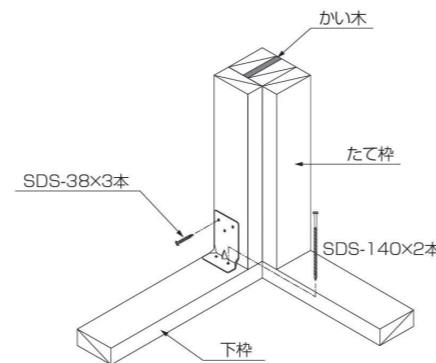
取付図



比較表

品名	品番	短期許容耐力 (kN)				使用接合具
		D.Fir-L ベイマツ類	Hem-Fir ヒノキ類	S.P.F	スギ	
かど金物	CP-L	4.3	3.8	3.4	3.4	太めくぎ ZN65(10本)
	CP-T	4.3	3.8	3.4	3.4	太めくぎ ZN65(10本)
帯金物	S-50	5.1	4.6	4.0	4.0	太めくぎ ZN65(12本)
	S-65	5.1	4.6	4.0	4.0	太めくぎ ZN65(15本)
かど金物	MDC-5S	-	-	6.49 ^{※1}	5.49 ^{※1}	MDビス SDS-38(3本)
				6.0 ^{※2}	5.39 ^{※2}	MDビス SDS-140(2本)

※1 枠材・合板等厚さ：74mm以下 ※2 枠材・合板等厚さ：78mm以下



かど金物

MDC-5S(210)

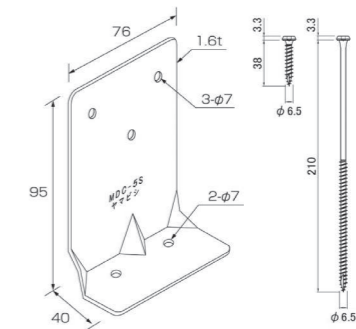
シングルスタッド対応

用途 | ● 横架材とたて枠の接合に使用します。

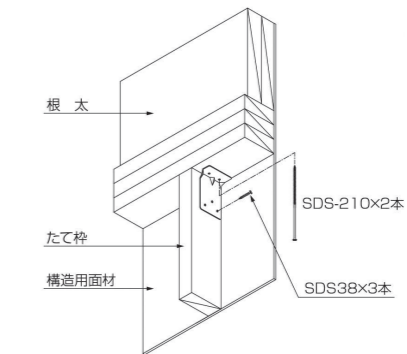
特徴 | ● 帯金物で上下階の接合が出来ない場合に使用出来ます。
● 金物を壁面材の内側に当てる事で根太芯にビスが打てます。
● たて枠 1 枚に使用出来ます。
● ビスの長さが210mmなので、枠材3枚でも根太への施工が可能です。
● ハウスプラス確認検査(株)及び社内で強度試験を行い耐力を確認しています。

注意 | ● 必ずMDビス(たて枠 … SDS-38×3本、横架材 … SDS-210×2本)で接合してください。

金物図



取付図



商品ページはこちら



取付図はこちら



MDC-5S(120)

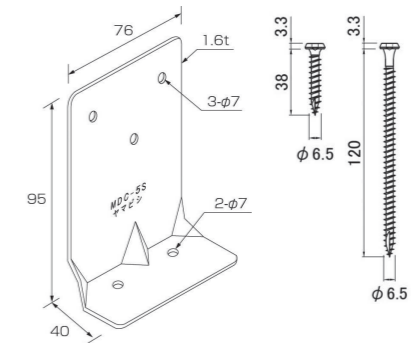
シングルスタッド対応・合板レス仕様

用途 | ● 横架材とたて枠の接合に使用します。

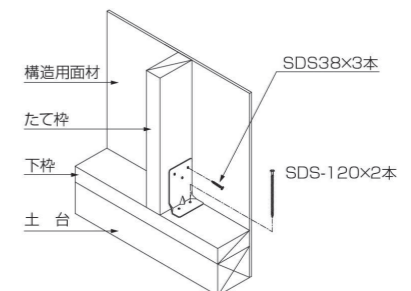
特徴 | ● たて枠 1 枚に使用出来ます。
● ビスの長さが120mmなので、合板がない場合でも土台を突き抜けてしまう事がありません。
● 社内で強度試験を行い耐力を確認しています。

注意 | ● 必ずMDビス(たて枠 … SDS-38×3本、横架材 … SDS-120×2本)で接合してください。

金物図



取付図



商品ページはこちら



取付図はこちら



材質	JIS G 3302 SGH400
表面処理	Z27
耐力	短期基準耐力(社内確認)：6.32 kN (横架材 … ベイツガ たて枠 … SPF製材 1枚)
入数	50セット
付属品(1セットあたり)	MDビス SDS-38 … 3本 MDビス SDS-120 … 2本

かど金物

MDC-10N

用途 | ● 横架材とたて枠の接合に使用します。

特徴 | ● 金物を壁面材の内側に当てる事で、根太と根太の間にビスを打ち込んでしまう心配がありません。
● ハウスプラス確認検査(株)及び社内で強度試験を行い、CマークのHD-B10相当以上の耐力を確認しています。

注意 | ● 必ずMDビス(たて枠… SDS-75×4本、横架材… SDS-140×4本)で接合してください。



金物情報

材質	JIS G 3302 SGHCまたはSGCC
表面処理	Z27
試験機関	< 枠材・合板等厚さ：74mm以下 > (SPF)ハウスプラス確認検査(株) 受付番号：HP14-KT022 (スギ)ハウスプラス確認検査(株) 受付番号：HP22-KT120
	< 枠材・合板等厚さ：78mm以下 > (SPF)ハウスプラス確認検査(株) 受付番号：HP23-KT122 (スギ)社内確認
耐力	< 枠材・合板等厚さ：74mm以下 > (SPF)短期許容耐力：13.85 kN (横架材… SPF製材 2枚 たて枠… SPF製材 2枚) (スギ)短期基準接合耐力：10.8 kN (横架材… SPF製材 2枚 たて枠… スギ製材 2枚)
	< 枠材・合板等厚さ：78mm以下 > (SPF)短期許容耐力：10.7 kN (横架材… SPF製材 2枚 たて枠… SPF製材 2枚) (スギ)短期基準接合耐力(社内確認)：10.8 kN (横架材… SPF製材 2枚 たて枠… スギ製材 2枚)
入数	25セット
付属品(1セットあたり)	MDビス SDS-75…4本 MDビス SDS-140…4本

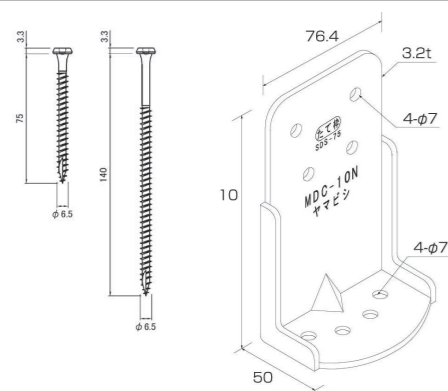
商品ページはこちら



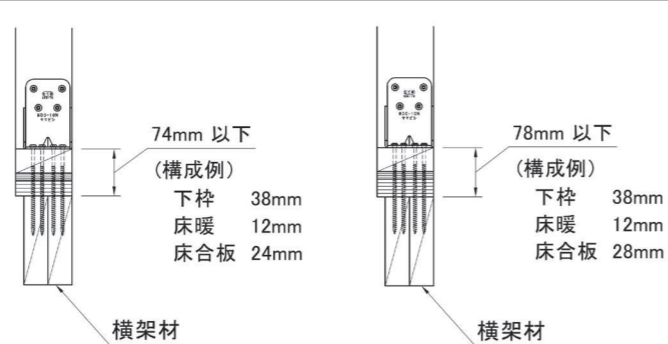
取付図はこちら



金物図



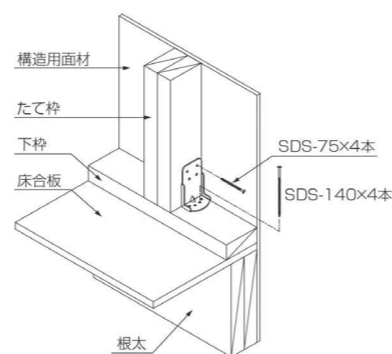
取付図



比較表

品名	品番	短期許容耐力(kN)				使用接合具
		D.Fir-L ベイマツ類	Hem-Fir ヒノキ類	S.P.F	スギ	
帯金物	SW-67	10.3	9.3	8.1		太めくぎ ZN65(26本)
引き寄せ金物	HD-N10	12.6	11.4	9.8		太めくぎ ZN90(10本)
	HD-B10	11.3	10.4	10.0		六角ボルト M12(2本) またはラグスクリュー LS12(2本)
	S-HD10	11.3	10.4	10.0		六角ボルト M12(2本) またはラグスクリュー LS12(2本)
かど金物	MDC-10N	-	-	13.85 ^{※1} 10.7 ^{※2}	10.8 ^{※1} 10.8 ^{※2}	MDビス SDS-75(4本) MDビス SDS-140(4本)

※1 枠材・合板等厚さ：74mm以下 ※2 枠材・合板等厚さ：78mm以下



かど金物

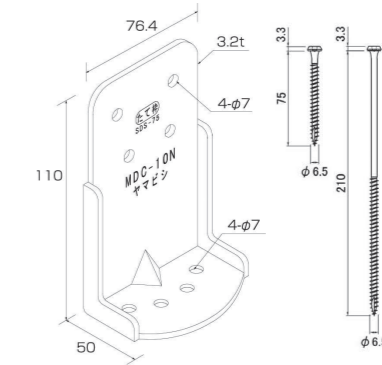
MDC-10N(210)

用途 | ● 横架材とたて枠の接合に使用します。

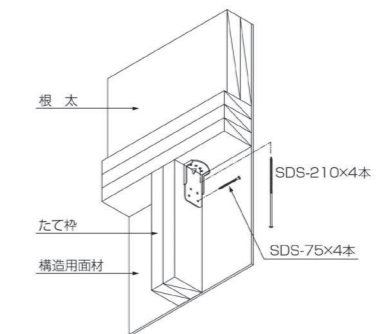
特徴 | ● 金物を壁面材の内側に当てる事で、根太と根太の間にビスを打ち込んでしまう心配がありません。
● ビスの長さが210mmなので、枠材3枚でも根太への施工が可能です。
● ハウスプラス確認検査(株)及び社内で強度試験を行い、CマークのHD-B10相当以上の耐力を確認しています。

注意 | ● 必ずMDビス(たて枠… SDS-75×4本、横架材… SDS-210×4本)で接合してください。

金物図



取付図



商品ページはこちら



取付図はこちら



MDC-10N(120)

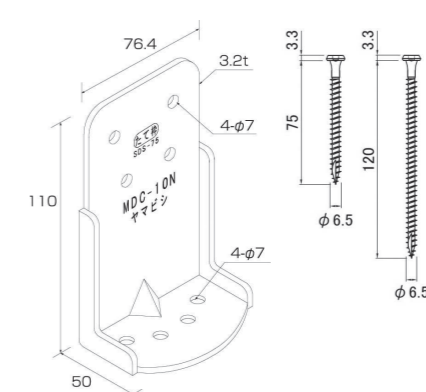
合板レス仕様

用途 | ● 横架材とたて枠の接合に使用します。

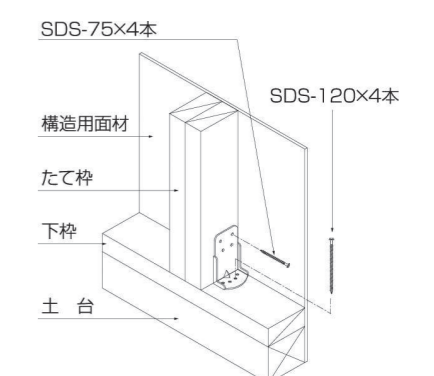
特徴 | ● ビスの長さが120mmなので、合板がない場合でも土台を突き抜けてしまう事はありません。
● 社内で強度試験を行い、CマークのHD-B10相当以上の耐力を確認しています。

注意 | ● 必ずMDビス(たて枠… SDS-75×4本、横架材… SDS-120×4本)で接合してください。

金物図



取付図



商品ページはこちら



取付図はこちら



かど金物

MDC-15N

用途 | ● 横架材とたて枠の接合に使用します。

特徴 | ● ボルトを使用せず、ビスのみで施工出来ますので現場のスピードアップが図れます。
● 金物を壁面材の内側に当てる事で、根太と根太の間にビスを打ち込んでしまう心配がありません。
● ハウスプラス確認検査(株)及び社内で強度試験を行い耐力を確認しています。

注意 | ● 必ずMDビス(たて枠 … SDS-75×6本、横架材 … SDS-140×6本)で接合してください。
● 1階柱脚部に使用する場合は、事前に使用条件を別途ご検討ください。



金物情報

材質	JIS G 3302 SGHCまたはSGCC
表面処理	Z27
試験機関	< 枠材・合板等厚さ：74mm以下 > (SPF)ハウスプラス確認検査(株) 受付番号：HP14-KT024 (スギ)ハウスプラス確認検査(株) 受付番号：HP22-KT121 < 枠材・合板等厚さ：78mm以下 > (スギ)社内確認
耐力	< 枠材・合板等厚さ：74mm以下 > (SPF)短期許容耐力：15.38 kN (横架材 … SPF製材 2枚 たて枠 … SPF製材 2枚) (スギ)短期基準接合耐力：13.3 kN (横架材 … SPF製材 2枚 たて枠 … スギ製材 2枚) < 枠材・合板等厚さ：78mm以下 > (スギ)短期基準接合耐力(社内確認)：13.3 kN (横架材 … SPF製材 2枚 たて枠 … スギ製材 2枚)
入数	25セット
付属品(1セットあたり)	MDビス SDS-75 … 6本 MDビス SDS-140 … 6本

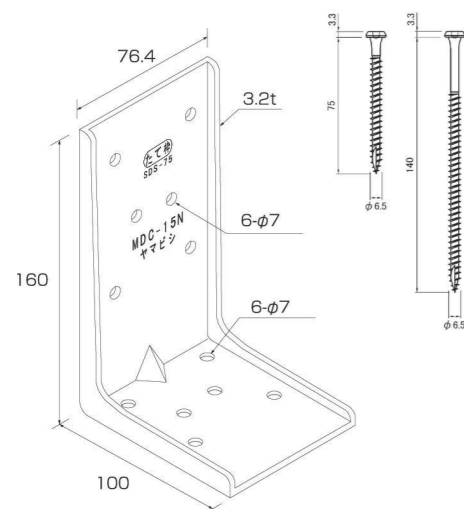
商品ページはこちら



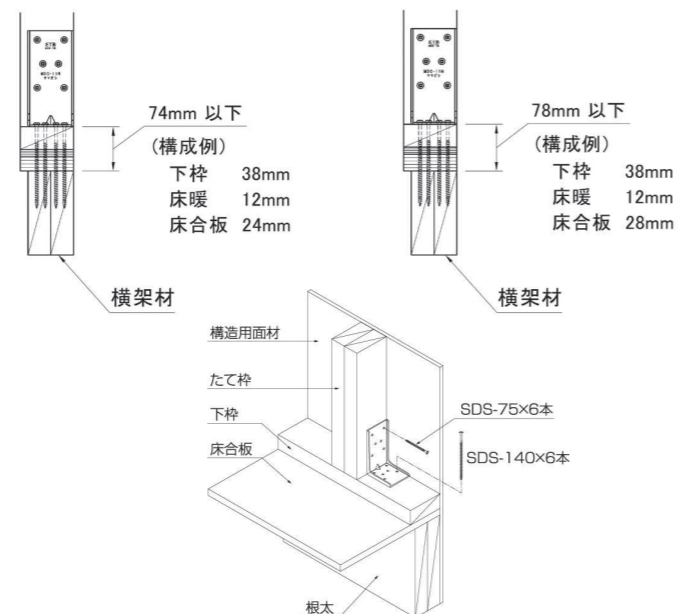
取付図はこちら



金物図



取付図



かど金物

MDC-15N(210)

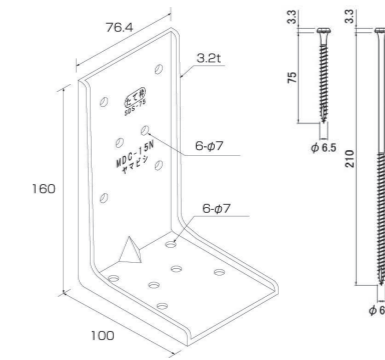
用途 | ● 横架材とたて枠の接合に使用します。

特徴 | ● ボルトを使用せず、ビスのみで施工出来ますので現場のスピードアップが図れます。
● 金物を壁面材の内側に当てる事で、根太と根太の間にビスを打ち込んでしまう心配がありません。
● ビスの長さが210mmなので、枠材3枚でも根太への施工が可能です。
● ハウスプラス確認検査(株)及び社内で強度試験を行い耐力を確認しています。

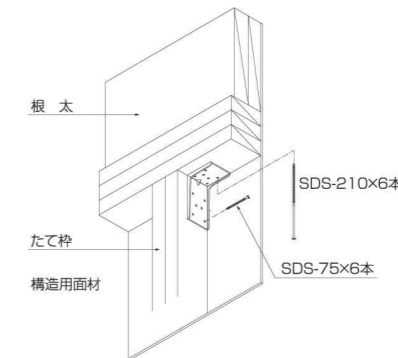
注意 | ● 必ずMDビス(たて枠 … SDS-75×6本、横架材 … SDS-210×6本)で接合してください。

材質	JIS G 3302 SGHCまたはSGCC
表面処理	Z27
試験機関	< 枠材・合板等厚さ：138mm以下 > (SPF)ハウスプラス確認検査(株) 受付番号：HP14-KT025 < 枠材・合板等厚さ：142mm以下 > (スギ)社内確認
耐力	< 枠材・合板等厚さ：138mm以下 > (SPF)短期許容耐力：15.32 kN (横架材 … SPF製材 2枚 たて枠 … SPF製材 2枚) < 枠材・合板等厚さ：142mm以下 > (スギ)短期許容耐力(社内確認)：15.24 kN (横架材 … SPF製材 2枚 たて枠 … スギ製材 2枚)
入数	25セット
付属品(1セットあたり)	MDビス SDS-75 … 6本 MDビス SDS-210 … 6本

金物図



取付図



商品ページはこちら



取付図はこちら



MDC-15N(120) 合板レス仕様

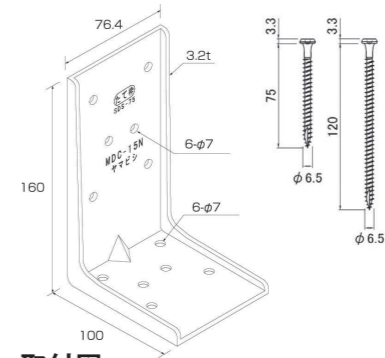
用途 | ● 横架材とたて枠の接合に使用します。

特徴 | ● ボルトを使用せず、ビスのみで施工出来ますので現場のスピードアップが図れます。
● ビスの長さが120mmなので、合板がない場合でも土台を突き抜けてしまう事はありません。
● 社内で強度試験を行い耐力を確認しています。

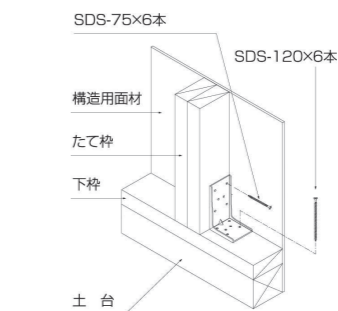
注意 | ● 必ずMDビス(たて枠 … SDS-75×6本、横架材 … SDS-120×6本)で接合してください。
● 1階柱脚部に使用する場合は、事前に使用条件を別途ご検討ください。

材質	JIS G 3302 SGHCまたはSGCC
表面処理	Z27
耐力	短期許容耐力(社内確認)：18.01 kN (横架材 … ベイツガ たて枠 … SPF製材 2枚)
入数	25セット
付属品(1セットあたり)	MDビス SDS-75 … 6本 MDビス SDS-120 … 6本

金物図



取付図



商品ページはこちら



取付図はこちら



かど金物

MDC-25N(210)

意匠登録済
登録第 1586221号

- 用途** | ● 横架材とたて枠の接合に使用します。
- 特徴** | ● ボルトを使用せず、ビスのみで施工出来ますので現場のスピードアップが図れます。
● ハウスプラス確認検査(株)及び社内で強度試験を行い耐力を確認しています。
- 注意** | ● 必ずLDドリルビス(たて枠 … SDB-75×5本)、MDビス(横架材 … SDS-210×8本)で接合してください。
<LDドリルビスに使用するビットは対辺13mm(M8用)>
● 1階柱脚部には使用しないでください。
● 枠材・合板等厚さは、74mm以下にしてください。



金物情報

材質	(本体) JIS G 3302 SGHCまたはSGCC (座金) JIS G 3101 SS400
表面処理	(本体) Z27 (座金) JIS H 8610 電気亜鉛めっき Ep-Fe/Zn 8/CM1
試験機関	<SPF> ハウスプラス確認検査(株) 受付番号: HP17-KT005 <スギ> 社内確認
耐力	<SPF> 短期基準接合耐力: 25.5 kN (横架材 … SPF集成材 E120-F330 たて枠 … SPF製材 2枚) <スギ> 短期許容耐力(社内確認): 25.12 kN (横架材 … SPF集成材 E120-F330 たて枠 … スギ製材 2枚)
入数	12セット
付属品 (1セットあたり)	LDドリルビス SDB-75 … 5本 MDビス SDS-210 … 8本

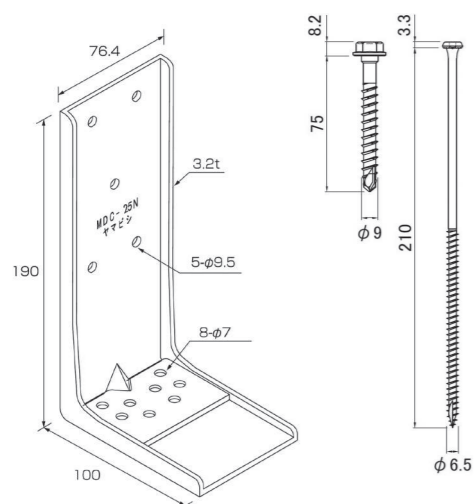
商品ページ
はこちら



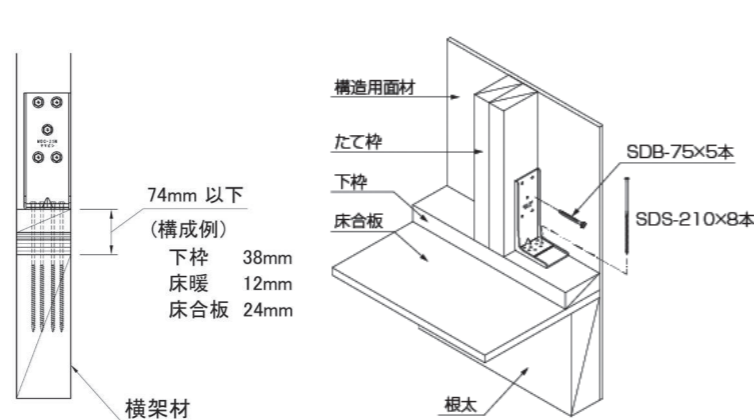
取付図
はこちら



金物図



取付図

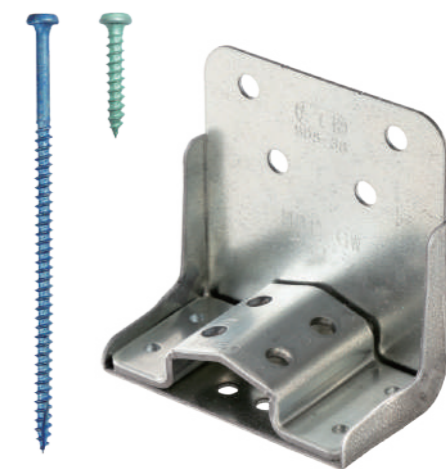


妻壁用かど金物

MDC-GW

特許登録済
特許 第6918363号

- 用途** | ● 横架材と妻小壁たて枠の接合に使用します。
- 特徴** | ● ビスを真上から打てない場合に使用出来ます。
● 妻小壁を帯金物で接合出来ない場合に使用出来ます。
● シングルスタッドで使用出来ます。
● ハウスプラス確認検査(株)及び社内で強度試験を行い耐力を確認しています。
- 注意** | ● 必ずMDビス(たて枠 … SDS-38×4本、横架材 … SDS-140×2本)で接合してください。



金物情報

材質	JIS G 3302 SGH400
表面処理	Z27
試験機関	<上枠・頭つなぎ・下枠(3-204)> (SPF)ハウスプラス確認検査(株) 受付番号: HP20-KT012 (スギ)社内確認 <根太(枠材・合板等厚さ:62mm以下)> (SPF)社内確認
耐力	<上枠・頭つなぎ・下枠(3-204)> (SPF)短期基準接合耐力: 6.69 kN (上枠・頭つなぎ … SPF製材 2枚 たて枠 … SPF製材 1枚) (スギ)短期許容耐力(社内確認): 6.19 kN (上枠・頭つなぎ … SPF製材 2枚 たて枠 … スギ製材 1枚) <根太(枠材・合板等厚さ:62mm以下)> (SPF)短期許容耐力(社内確認): 6.03 kN (横架材 … SPF製材 2枚 たて枠 … SPF製材 1枚)
入数	25セット
付属品(1セットあたり)	MDビス SDS-38 … 4本 MDビス SDS-140 … 2本

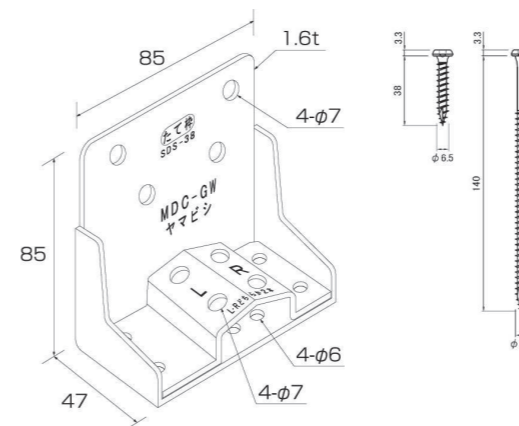
商品ページ
はこちら



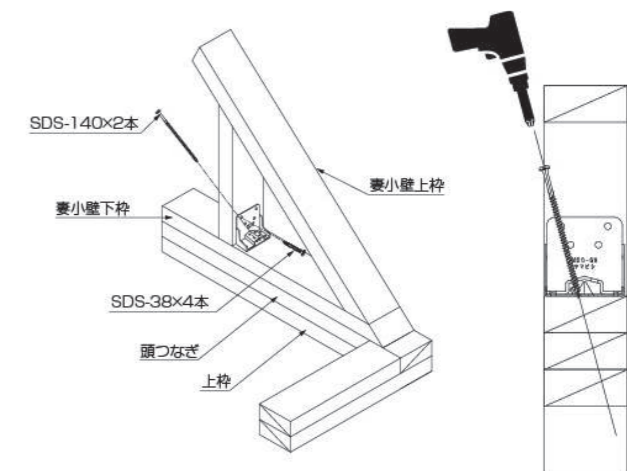
取付図
はこちら



金物図



取付図



比較表/施工事例

品名	品番	短期許容耐力(kN)				使用接合具
		D.Fir-L ベイマツ類	Hem-Fir ヒノキ類	S.P.F	スギ	
かど金物	CP-L	4.3	3.8	3.4	-	太めくぎ ZN65(10本)
	CP-T	4.3	3.8	3.4	-	太めくぎ ZN65(10本)
帯金物	S-50	5.1	4.6	4.0	-	太めくぎ ZN65(12本)
	S-65	5.1	4.6	4.0	-	太めくぎ ZN65(12本)
妻壁用かど金物	MDC-GW	-	-	6.69 ^{※1}	6.19 ^{※1}	MDビス SDS-38(4本) MDビス SDS-140(2本)

※1 上枠・頭つなぎ・下枠(3-204) ※2 根太(枠材・合板等厚さ:62mm以下)



柱脚金物

SP-B404

用途 | ● 柱（404 集成材）と横架材の接合に使用します。

特徴 | ● 皿頭ビスを採用する事で、柱下面・側面共にフラットに施工する事が可能です。
● ハウスプラス確認検査（株）で強度試験を行い耐力を確認しています。

注意 | ● 必ずSPビス（SDP-75×8本）で接合してください。



商品ページ
はこちら



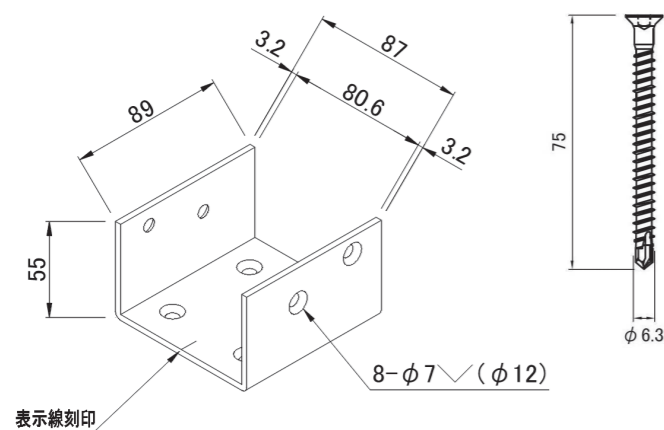
取付図
はこちら



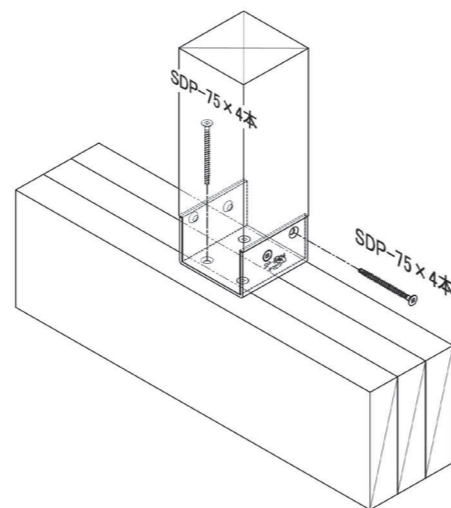
金物情報

材質	JIS G 3302 SGHCまたはSGCC
表面処理	Z27
試験機関	ハウスプラス確認検査（株） 受付番号：HP21-KT104
耐力	短期基準接合耐力：10.87 kN （横架材 … SPF製材 柱 … SPF集成材 E95-F285）
入数	25セット
付属品（1セットあたり）	SPビス SDP-75 … 8本

金物図



取付図



施工事例



柱脚金物

SP-B606

用途 | ● 柱（606 集成材）と横架材の接合に使用します。

特徴 | ● 皿頭ビスを採用する事で、柱下面・側面共にフラットに施工する事が可能です。
● ハウスプラス確認検査（株）で強度試験を行い耐力を確認しています。

注意 | ● 必ずSPビス（SDP-75×10本）で接合してください。



商品ページ
はこちら



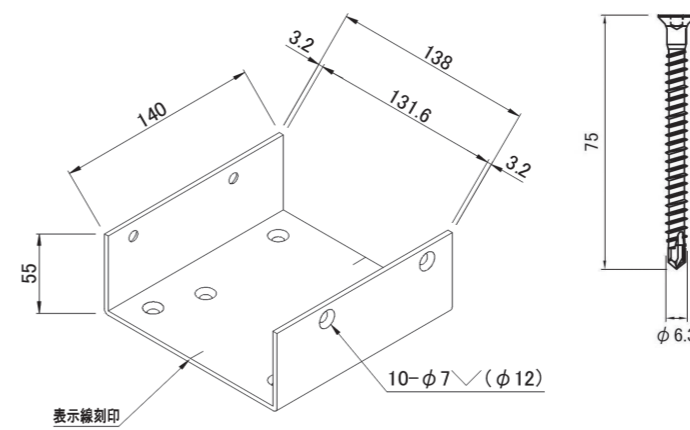
取付図
はこちら



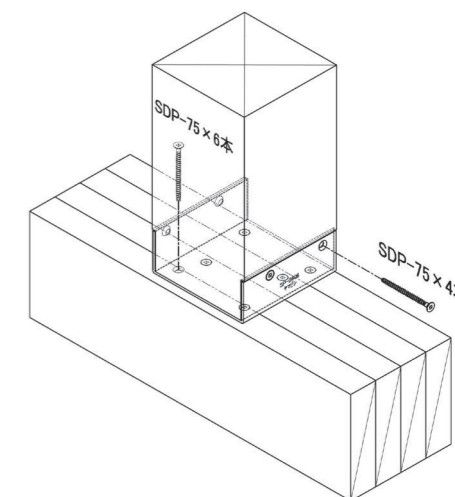
金物情報

材質	JIS G 3302 SGHCまたはSGCC
表面処理	Z27
試験機関	ハウスプラス確認検査（株） 受付番号：HP21-KT105
耐力	短期基準接合耐力：15.43 kN （横架材 … SPF製材 柱 … SPF集成材 E95-F315）
入数	15セット
付属品（1セットあたり）	SPビス SDP-75 … 10本

金物図



取付図



施工事例



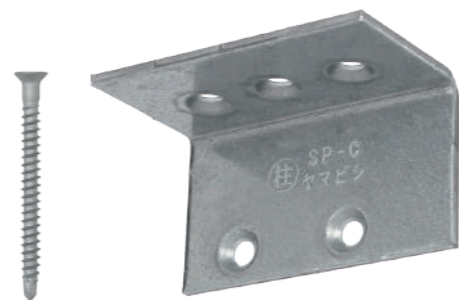
柱頭金物

SP-C

用途 ● 柱(404集成材 もしくは 606集成材)と横架材の接合に使用します。

特徴 ● 皿頭ビスを採用する事で、柱上面・側面共にフラットに施工する事が可能です。
● ハウスプラス確認検査(株)で強度試験を行い、耐力を確認しています。

注意 ● 必ずSPビス(SDP-75×5本)で接合してください。



金物情報

材質	JIS G 3302 SGHCまたはSGCC
表面処理	Z27
試験機関	ハウスプラス確認検査(株) 受付番号: HP23-KT092
耐力	短期基準接合耐力: 12.0 kN ※数値は2枚組で使用する値とする。 (横架材…SPF製材 3枚 柱…SPF集成材 E95-F285)
入数	50セット(25箇所分)
付属品(1セットあたり)	SPビス SDP-75 … 5本

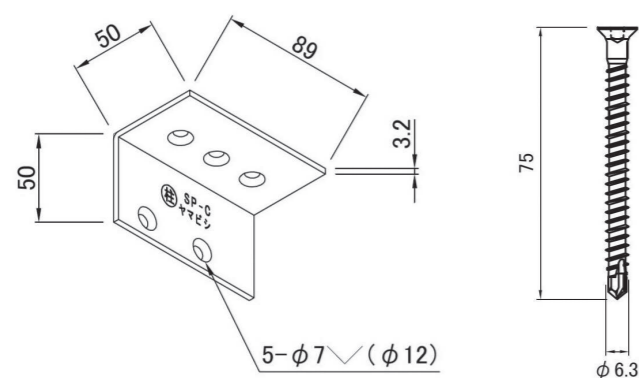
商品ページ
はこちら



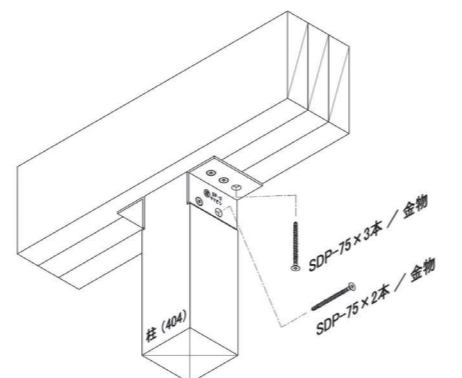
取付図
はこちら



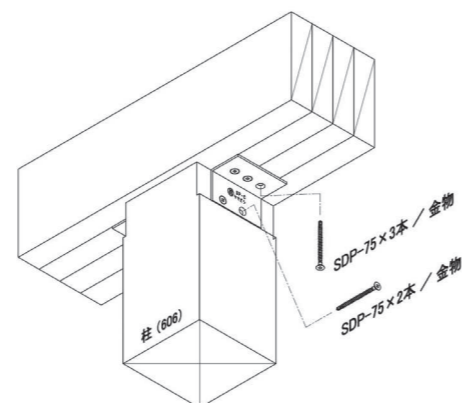
金物図



取付図



施工事例



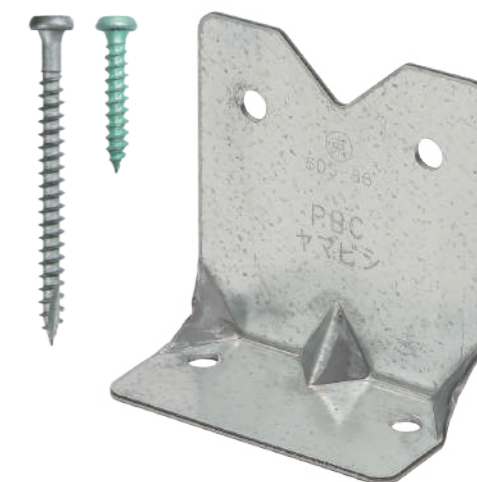
小屋裏束金物

PBC

用途 ● 束と屋根梁の接合に使用します。
● 束と天井梁の接合に使用します。

特徴 ● 束と梁の巾が合わない場合でも施工出来ます。
● ハウスプラス確認検査(株)で強度試験を行い、Cマーク表示金物のPC相当以上の耐力を確認しています。

注意 ● 取り付けは2枚組でご使用ください。
● 必ずMDビス(束…SDS-38×2本、梁…SDS-75×2)で接合してください。



金物情報

材質	JIS G 3302 SGH400
表面処理	Z27
試験機関	ハウスプラス確認検査(株) 受付番号: HP24-KT068
耐力	短期基準接合耐力: 9.1 kN ※数値は2枚組で使用する値とする。 (横架材…SPF製材 2枚 束…SPF製材 2枚)
入数	50セット(25箇所分)
付属品(1セットあたり)	MDビス SDS-38 … 2本 MDビス SDS-75 … 2本

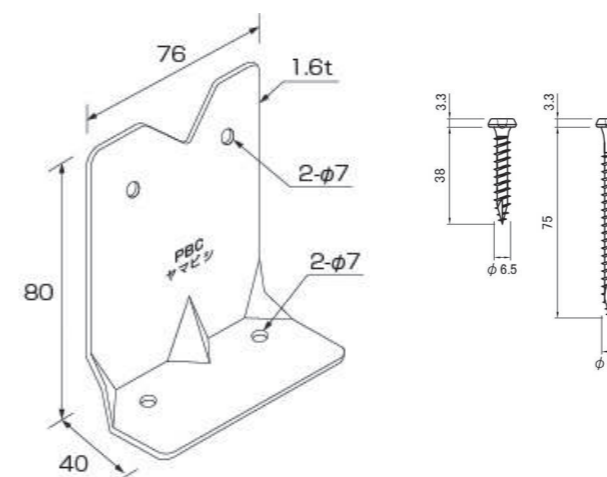
商品ページ
はこちら



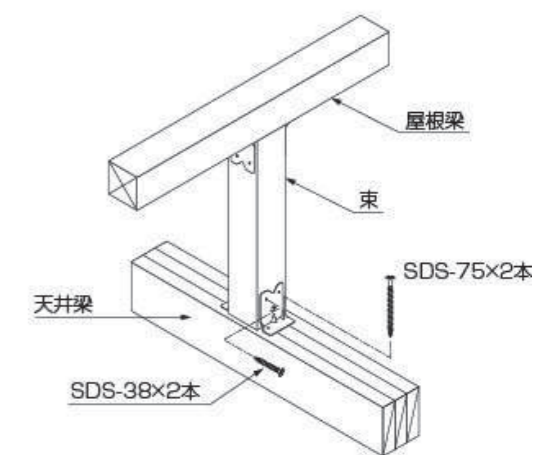
取付図
はこちら



金物図



取付図



比較表/施工事例

品名	品番	短期許容耐力(kN)			使用接合具
		D.Fir-L ヘイマツ類	Hem-Fir ヒノキ類	S.P.F	
柱頭金物	PC	10.3※	9.3※	8.1※	太めくぎ ZN65(24本)
小屋裏束金物	PBC	-	-	9.1※	MDビス SDS-38(4本) MDビス SDS-75(4本)

※数値は2枚組で使用する値とする。



ホールダウン金物

LD-25Y

- 用途**
- 基礎とたて桟（2-204）の緊結に使用します。
 - 上下階のたて桟（2-204）の緊結に使用します。

- 特徴**
- たて桟に直接ドリルビスで施工可能。下穴不要で施工性がアップします。
 - ホールダウンボルトの穴が長穴になっており、芯ズレに対応出来ます。
 - 兵庫県立農林水産技術総合センターで強度試験を行い、CマークのHD-N25・HD-B25・S-HD25相当以上の耐力を確認しています。

- 注意**
- 必ずLDドリルビス（SDB-75×5本）で接合してください。
<使用するピットは対辺13mm（M8用）>
 - 下桟上端から金物下端までの距離は38mm以上確保してください。



商品ページ
はこちら



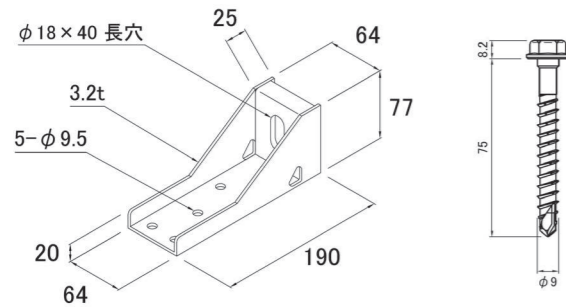
取付図
はこちら



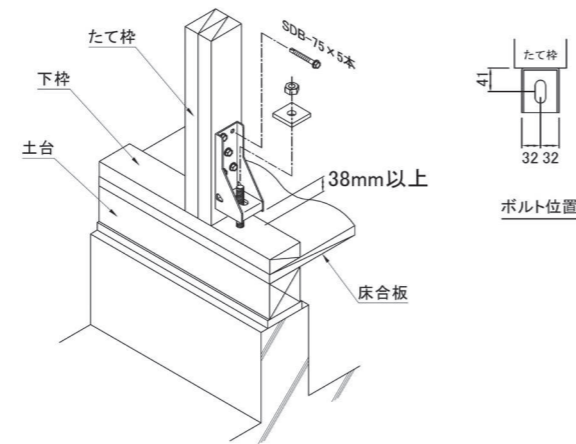
金物情報

材質	JIS G 3101 SS400
表面処理	JIS H 8641 溶融亜鉛めっき HDZT49
試験機関	<SPF> 兵庫県立農林水産技術総合センター 農技(森)1054号-2 <スギ> 社内確認
耐力	<SPF> 短期基準耐力：26.8 kN（たて桟…SPF製材 2枚） <スギ> 短期許容耐力（社内確認）：26.34 kN（たて桟…スギ製材 2枚）
入数	10セット
付属品（1セットあたり）	LDドリルビス SDB-75…5本 角座金 W6.0×54…1枚

金物図



取付図



比較表／施工事例

品名	品番	短期許容耐力 (kN)				使用接合具
		D.Fir-L ベイマツ類	Hem-Fir ヒノキ類	S.P.F	スギ	
ホールダウン金物	HD-N25	29.4	26.6	22.9		太めくぎ ZN90 (26本)
	HD-B25	28.4	26.0	25.0		六角ボルト M12 (5本) またはラグスクリュー LS12 (5本)
	S-HD25	28.4	26.0	25.0		六角ボルト M12 (5本) またはラグスクリュー LS12 (5本)
	LD-25Y	-	-	26.8	26.34	LDドリルビス SDB-75 (5本)



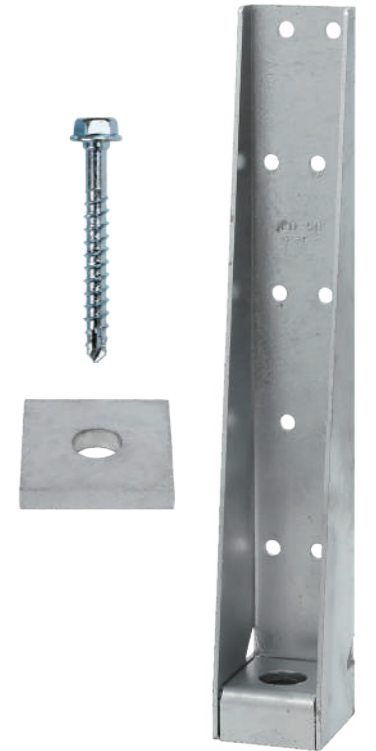
ホールダウン金物

LD-50Y

- 用途**
- 基礎とたて桟（2-204）の緊結に使用します。
 - 上下階のたて桟（2-204）の緊結に使用します。

- 特徴**
- たて桟に直接ドリルビスで施工可能。下穴不要で施工性がアップします。
 - 通常のホールダウン金物では対応出来ない高い耐力を必要とする箇所の緊結に使用出来ます。
 - ハウスプラス確認検査（株）で強度試験を行い耐力を確認しています。

- 注意**
- 必ずLDドリルビス（SDB-75×10本）で接合してください。
<使用するピットは対辺13mm（M8用）>
 - アンカーボルトは「JLアンカーボルト D16-660」【別売品】をご使用ください。
 - 上下階緊結ボルトは「両ネジボルトSNR16」【別売品】をご使用ください。
 - 横架材とたて桟との緊結に「偏芯座金付ボルトSNR16WE」【別売品】をご使用になる場合は、事前に耐力をご確認ください。
 - 下桟上端から金物下端までの距離は38mm以上確保してください。



商品ページ
はこちら



取付図
はこちら

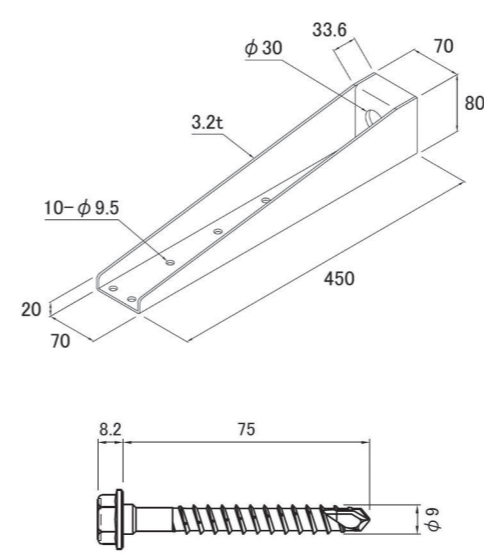


金物情報

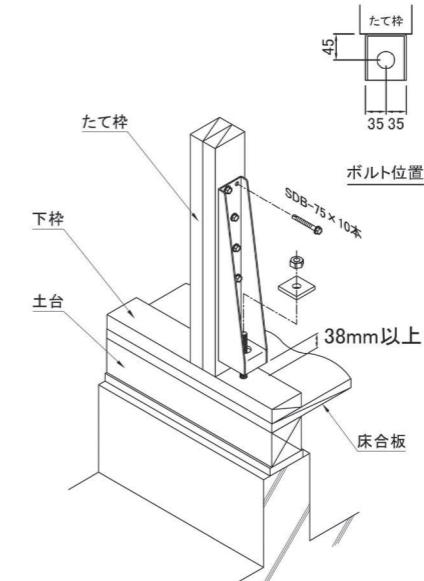
材質	JIS G 3101 SS400
表面処理	JIS H 8641 溶融亜鉛めっき HDZT49
試験機関	<SPF> ハウスプラス確認検査（株） 受付番号：HP22-KT129 <スギ> ハウスプラス確認検査（株） 受付番号：HP23-KT010
耐力	<SPF> 短期許容耐力：51.0 kN（終局耐力 76.9 kN） （たて桟…SPF製材 2枚） <スギ> 短期基準接合耐力：43.8 kN（終局耐力 76.9 kN） （たて桟…スギ製材 2枚）
入数	4セット
付属品（1セットあたり）	LDドリルビス SDB-75…10本 角座金 55×55×9.0…1枚

※金物及びアンカー・両ネジボルトの耐力を比較し低い方を掲載しております。
※耐力の算定方法は耐力一覧表の注釈参照

金物図



取付図



施工事例



ホールダウン金物

LD-85Y

- 用途**
- 基礎とたて枠(404集成材)の緊結に使用します。
 - 上下階のたて枠(404集成材)の緊結に使用します。

- 特徴**
- たて枠に直接ドリルビスで施工可能。下穴不要で施工性がアップします。
 - 通常のホールダウン金物では対応出来ない高い耐力を必要とする箇所の緊結に使用出来ます。
 - ハウスプラス確認検査(株)で強度試験を行い耐力を確認しています。

- 注意**
- 必ずLDドリルビス(SDB-75×20本)で接合してください。
<使用するビットは対辺13mm(M8用)>
 - アンカーボルトは「JLアンカーボルト D22-850」【別売品】をご使用ください。
 - 上下階緊結ボルトは「両ネジボルトSNR22」【別売品】をご使用ください。
 - 下枠上端から金物下端までの距離は38mm以上確保してください。



商品ページ
はこちら



取付図
はこちら

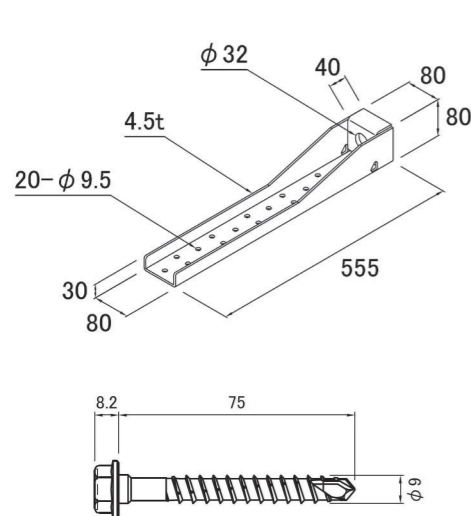


金物情報

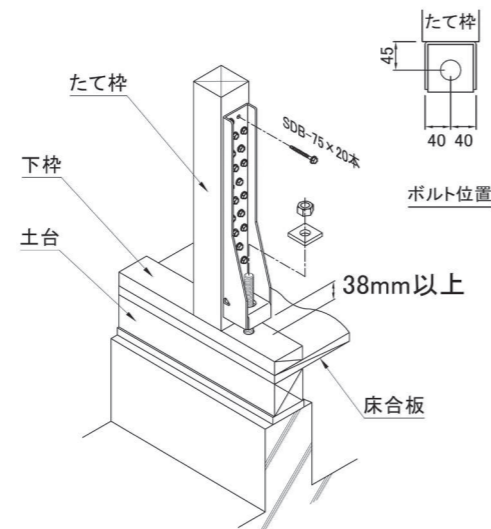
材質	JIS G 3101 SS400
表面処理	JIS H 8641 溶融亜鉛めっき HDZT49
試験機関	ハウスプラス確認検査(株) 受付番号: HP13-KT078
耐力	短期許容耐力: 86.2 kN(終局耐力 137.4 kN) (たて枠 … ロッジボールバイン集成材 同一等級 E120-F330)
入数	1セット
付属品(1セットあたり)	LDドリルビス SDB-75 … 20本 角座金 55×55×9.0 … 1枚

※金物及びアンカー・両ネジボルトの耐力を比較し低い方を掲載しております。
※耐力の算定方法は耐力一覧表の注釈参照

金物図



取付図



施工事例



ホールダウン金物

LD-85(120)Y

- 用途**
- 基礎とたて枠(606集成材 もしくは 3-206)の緊結に使用します。
 - 上下階のたて枠(606集成材 もしくは 3-206)の緊結に使用します。

- 特徴**
- たて枠に直接ドリルビスで施工可能。下穴不要で施工性がアップします。
 - 通常のホールダウン金物では対応出来ない高い耐力を必要とする箇所の緊結に使用出来ます。
 - ハウスプラス確認検査(株)で強度試験を行い耐力を確認しています。

- 注意**
- 必ずLDドリルビス(SDB-120×20本)で接合してください。
<使用するビットは対辺13mm(M8用)>
 - アンカーボルトは「JLアンカーボルト D29-1000」【別売品】をご使用ください。
 - 上下階緊結ボルトは「両ネジボルトSNR27」【別売品】をご使用ください。
 - 下枠上端から金物下端までの距離は38mm以上確保してください。



商品ページ
はこちら

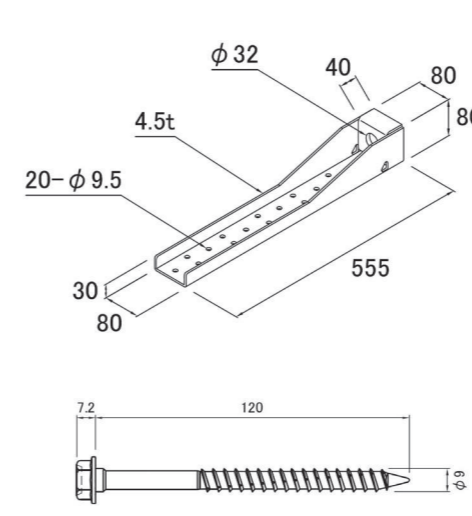


金物情報

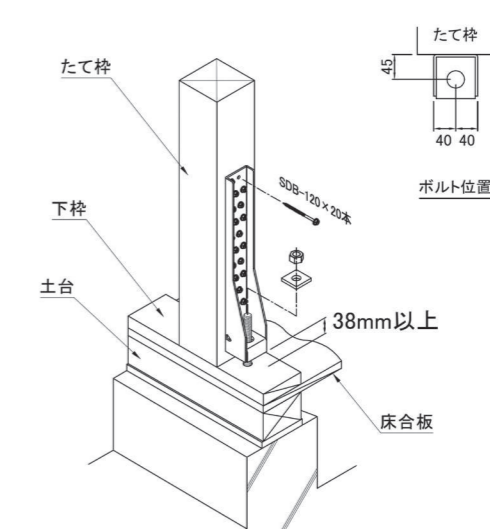
材質	JIS G 3101 SS400
表面処理	JIS H 8641 溶融亜鉛めっき HDZT49
試験機関	<606集成材> ハウスプラス確認検査(株) 受付番号: HP20-KT062 <3-206> ハウスプラス確認検査(株) 受付番号: HP21-KT010
耐力	<606集成材> 短期基準接合耐力: 124.7 kN(終局耐力 187.1 kN) (たて枠 … SPF集成材 E120-F375) <3-206製材> 短期基準接合耐力: 89.2 kN(終局耐力 133.9 kN) (たて枠 … SPF製材 3枚)
入数	1セット
付属品(1セットあたり)	LDドリルビス SDB-120 … 20本 角座金 55×55×9.0 … 1枚

※金物及びアンカー・両ネジボルトの耐力を比較し低い方を掲載しております。
※耐力の算定方法は耐力一覧表の注釈参照

金物図



取付図



施工事例



ホールダウン金物

LD-190Y

- 用途**
- 基礎とたて枠 (606集成材 もしくは LVL 120×140) の緊結に使用します。
 - 上下階のたて枠 (606集成材 もしくは LVL 120×140) の緊結に使用します。

- 特徴**
- たて枠に直接ドリルビスで施工可能。下穴不要で施工性がアップします。
 - 通常のホールダウン金物では対応出来ない高い耐力を必要とする箇所の緊結に使用出来ます。
 - ハウスプラス確認検査 (株) で強度試験を行い耐力を確認しています。

- 注意**
- 必ずLDドリルビス (SDB-120×38本) で接合してください。
<使用するピットは対辺13mm (M8用)>
 - アンカーボルトは「PC φ19-1500」【別売品】をご使用ください。
 - 上下階緊結ボルトは「PC φ19-750」【別売品】をご使用ください。
 - 下枠上端から金物下端までの距離は100mm以上確保してください。



商品ページ
はこちら

取付図
はこちら

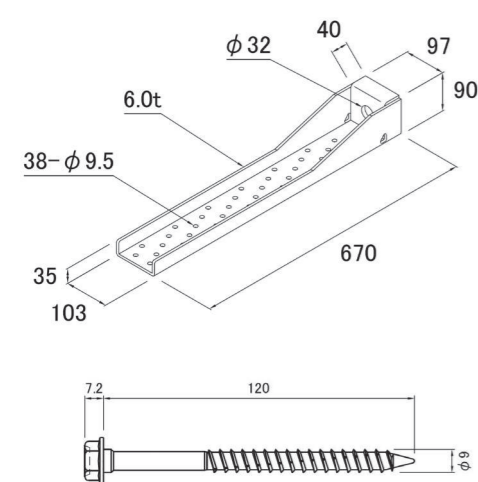


金物情報

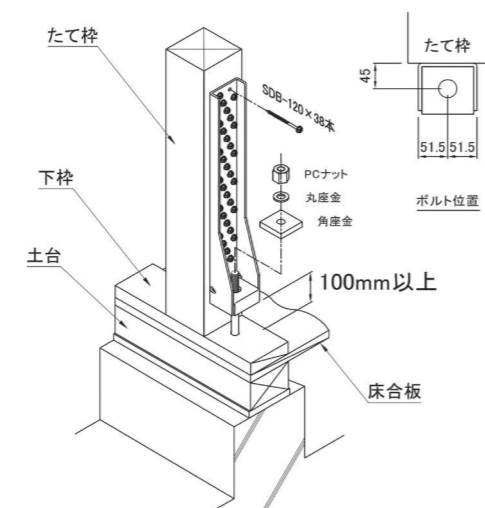
材質	JIS G 3101 SS400
表面処理	JIS H 8641 溶融亜鉛めっき HDZT49
試験機関	<606集成材> ハウスプラス確認検査 (株) 受付番号: HP18-KT083
	<LVL (平面)> ハウスプラス確認検査 (株) 受付番号: HP24-KT072
	<LVL (積層面)> ハウスプラス確認検査 (株) 受付番号: HP24-KT071
耐力	<606集成材> 短期許容耐力: 192.7 kN (終局耐力 289.1 kN) (たて枠 … SPF集成材 E120-F375)
	<LVL (平面)> 短期基準接合耐力: 193.3 kN (終局耐力 290.0 kN) (たて枠 … LVL 120×140 120E-385FHV)
	<LVL (積層面)> 短期基準接合耐力: 185.7 kN (終局耐力 293.7 kN) (たて枠 … LVL 120×140 120E-385FHV)
入数	1セット
付属品 (1セットあたり)	LDドリルビス SDB-120 … 38本 丸座金 … 1枚 角座金 78×78×16 … 1枚

※金物及びアンカー・両ネジボルトの耐力を比較し低い方を掲載しております。
※耐力の算定方法は耐力一覧表の注釈参照

金物図



取付図



施工事例



ホールダウン金物用ボルト・治具

D16-660 (M16)

- 用途**
- LD-50Y 用 JL アンカーボルトです。

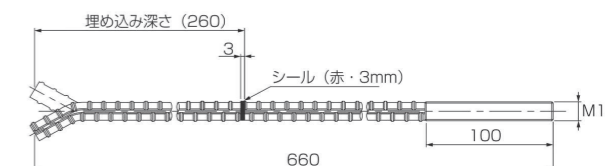
- 注意**
- 埋め込み深さシールが貼付されていますので、使用条件以上基礎に埋め込んでください。
 - ホールダウン金物とは別売りになりますので、別途ご注文ください。

材質	JIS G 3112 SD345
表面処理	JIS H 8610 電気亜鉛めっき Ep-Fe/Zn 8/CM2
評定機関	(一財)日本建築センター
耐力	短期許容耐力: 51.0 kN (終局耐力 76.9 kN)
入数	1セット
付属品 (1セットあたり)	六角ナット M16 … 1ヶ

※金物及びアンカー・両ネジボルトの耐力を比較し低い方を掲載しております。
※耐力の算定方法は耐力一覧表の注釈参照



金物図



埋め込み長さ	基礎幅	コンクリート強度
260mm以上	150mm以上	18N/mm ² 以上

商品ページ
はこちら



SNR16 (M16)

- 用途**
- LD-50Y 用両ネジボルトです。
(長さは650mm、750mmから選択してください。)

材質	JIS G 3138 SNR490B
表面処理	JIS H 8610 電気亜鉛めっき Ep-Fe/Zn 8/CM2
耐力	短期許容耐力: 51.0 kN (終局耐力 76.9 kN)
入数	1セット
付属品 (1セットあたり)	六角ナット M16 … 2ヶ

※金物及びアンカー・両ネジボルトの耐力を比較し低い方を掲載しております。
※耐力の算定方法は耐力一覧表の注釈参照



金物図



商品ページ
はこちら



SNR16WE (M16)

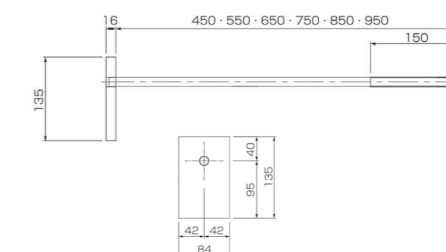
- 用途**
- 高耐力偏芯座金付ボルト (M16) です。
(長さは450、550、650、750、850、950mmから選択してください。)

- 注意**
- 横架材は、構造用集成材 (スプルー相当) 幅89mm以上をご使用ください。
 - 耐力をご確認の上、ご使用ください。

材質	(座金部) JIS G 3101 SS400 (ボルト部) JIS G 3138 SNR490B
表面処理	JIS H 8610 電気亜鉛めっき Ep-Fe/Zn 8/CM2
耐力	短期許容耐力 (社内確認): 44.9 kN (終局耐力 67.4 kN) (横架材 … SPF集成材 E120-F330)
入数	1セット
付属品 (1セットあたり)	六角ナット M16 … 1ヶ

※耐力の算定方法は耐力一覧表の注釈参照

金物図



商品ページ
はこちら



ホールダウン金物用ボルト・治具

D22-850(M22)

用途 | ●LD-85Y用 JL アンカーボルトです。

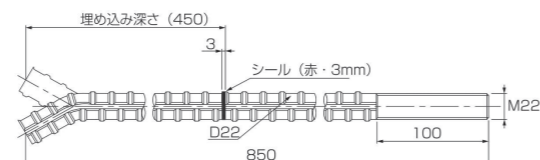
注意 | ●埋め込み深さシールが貼付されていますので、使用条件以上基礎に埋め込んでください。
●ホールダウン金物とは別売りになりますので、別途ご注文ください。

材質	JIS G 3112 SD345
表面処理	JIS H 8610 電気亜鉛めっき Ep-Fe/Zn 8/CM2
評定機関	(一財)日本建築センター
耐力	短期許容耐力：86.2 kN (終局耐力 137.4 kN)
入数	1セット
付属品(1セットあたり)	六角ナット M22 … 1ヶ

※金物及びアンカー・両ネジボルトの耐力を比較し低い方を掲載しております。
※耐力の算定方法は耐力一覧表の注釈参照



金物図



埋め込み長さ	基礎幅	コンクリート強度
450mm以上	150mm以上	21N/mm ² 以上

商品ページ
はこちら



SNR22(M22)

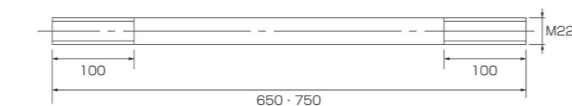
用途 | ●LD-85Y用両ネジボルトです。
(長さは650mm、750mmから選択してください。)

材質	JIS G 3138 SNR490B
表面処理	JIS H 8610 電気亜鉛めっき Ep-Fe/Zn 8/CM2
耐力	短期許容耐力：86.2 kN (終局耐力 137.4 kN)
入数	1セット
付属品(1セットあたり)	六角ナット M22 … 2ヶ

※金物及びアンカー・両ネジボルトの耐力を比較し低い方を掲載しております。
※耐力の算定方法は耐力一覧表の注釈参照



金物図



商品ページ
はこちら



ホールダウン金物用ボルト・治具

D29-1000(M27)

用途 | ●LD-85(120)Y用 JL アンカーボルトです。

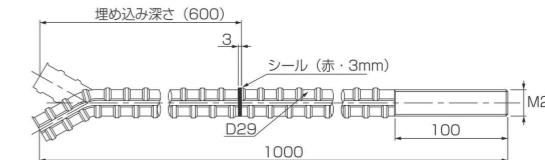
注意 | ●埋め込み深さシールが貼付されていますので、使用条件以上基礎に埋め込んでください。
●ホールダウン金物とは別売りになりますので、別途ご注文ください。

材質	JIS G 3112 SD345
表面処理	JIS H 8610 電気亜鉛めっき Ep-Fe/Zn 8/CM2
評定機関	(一財)日本建築センター
耐力	短期許容耐力：124.7 kN (終局耐力 187.1 kN)
入数	1セット
付属品(1セットあたり)	六角ナット M27 … 1ヶ

※金物及びアンカー・両ネジボルトの耐力を比較し低い方を掲載しております。
※耐力の算定方法は耐力一覧表の注釈参照



金物図



埋め込み長さ	基礎幅	コンクリート強度
600mm以上	180mm以上	21N/mm ² 以上

商品ページ
はこちら



SNR27(M27)

用途 | ●LD-85(120)Y用両ネジボルトです。
(長さは650mm、750mmから選択してください。)

材質	JIS G 3138 SNR490B
表面処理	JIS H 8610 電気亜鉛めっき Ep-Fe/Zn 8/CM2
耐力	短期許容耐力：124.7 kN (終局耐力 187.1 kN)
入数	1セット
付属品(1セットあたり)	六角ナット M27 … 2ヶ

※金物及びアンカー・両ネジボルトの耐力を比較し低い方を掲載しております。
※耐力の算定方法は耐力一覧表の注釈参照



金物図



商品ページ
はこちら



ホールダウン金物用ボルト・治具

PCφ19-1500(M20)

受注生産品 ※納期60日程度

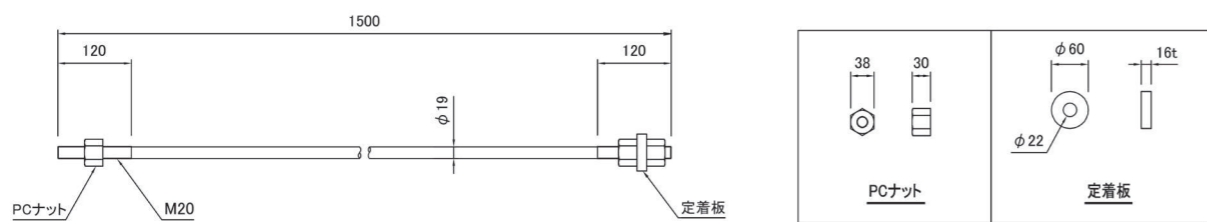
用途 | ●LD-190Y用 JLアンカーボルトです。

注意 | ●ホールダウン金物とは別売りになりますので、事前に別途ご注文ください。
(基礎高さに応じて、特注長さにも対応致します。)

材質	JIS G 3109 PC鋼棒 C種1号
表面処理	三価クロメート
耐力	短期耐力：192.7kN (終局耐力 289.1 kN)
入数	1セット
付属品 (1セットあたり)	六角ナット M20 … 3ヶ 定着板 … 1枚

※金物及びアンカー・両ネジボルトの耐力を比較し低い方を掲載しております。
※耐力の算定方法は耐力一覧表の注釈参照

金物図



地中梁への埋め込み長さ	地中梁幅	コンクリート強度
540mm以上	260mm以上	24N/mm以上

商品ページはこちら



ホールダウン金物用ボルト・治具

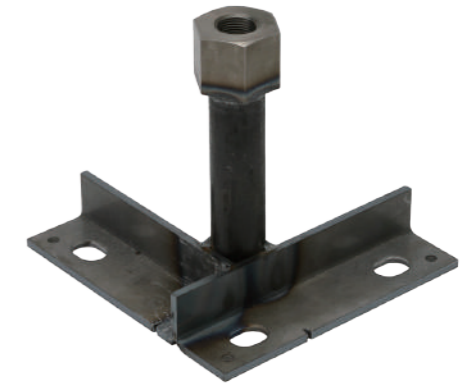
アンカーボルト設置治具 JLAF-M20(LD-190Y用)

受注生産品 ※納期60日程度

用途 | ●LD-190Y アンカーボルト設置用の治具です。

注意 | ●ご注文時は、設置治具の高さをご指定ください。計算方法は金物図下部参照。
●墨出後、位置を合わせて、コンクリート釘で仮止めし、コンクリートアンカーで止め付けてください。
●受注生産となりますので、納期は事前にご相談ください。

材質	生地
入数	1ヶ



商品ページはこちら



PCφ19-750(M20)

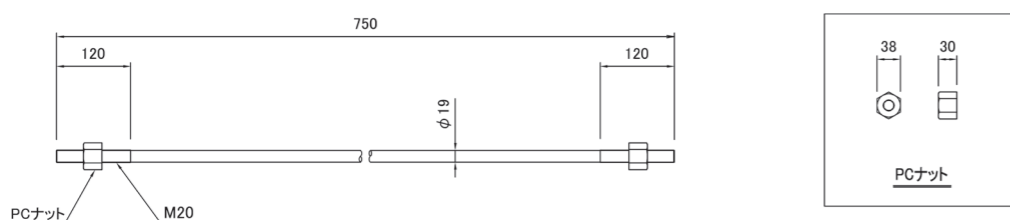
受注生産品 ※納期60日程度

用途 | ●LD-190Y用両ネジボルトです。

材質	JIS G 3109 PC鋼棒 C種1号
表面処理	三価クロメート
耐力	短期耐力：192.7kN (終局耐力 289.1 kN)
入数	1セット
付属品 (1セットあたり)	六角ナット M20 … 2ヶ

※金物及びアンカー・両ネジボルトの耐力を比較し低い方を掲載しております。
※耐力の算定方法は耐力一覧表の注釈参照

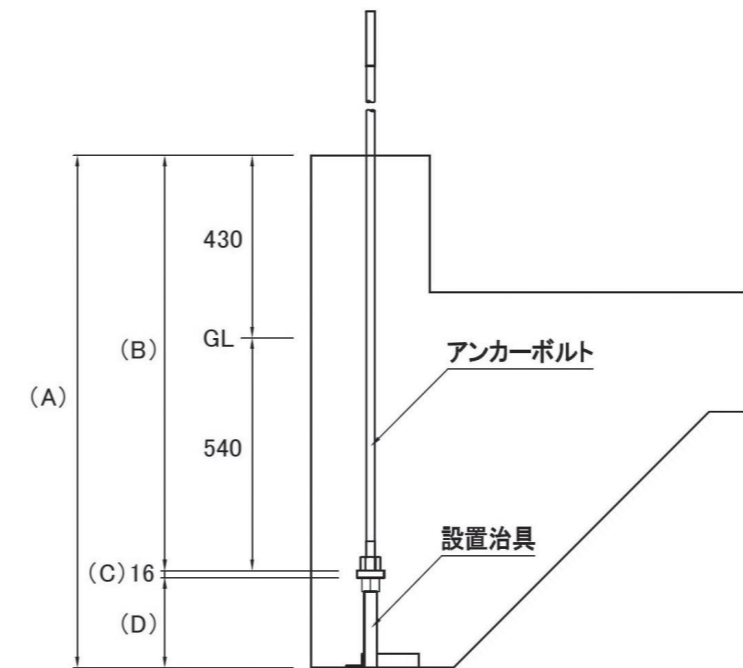
金物図



商品ページはこちら



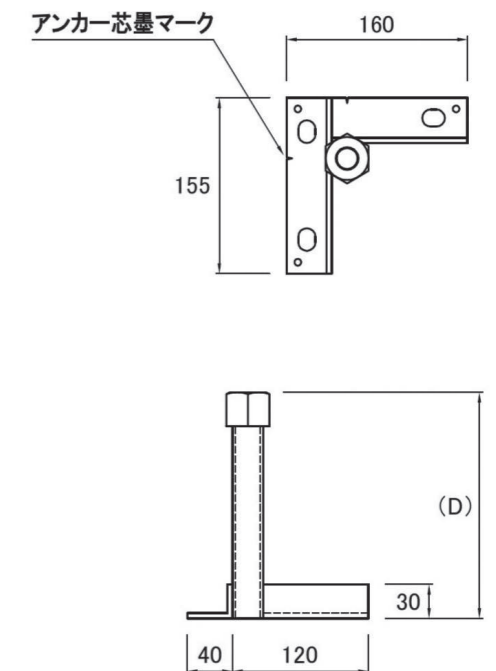
設置例



<治具高さ計算方法>

A-B-C=D
 A：基礎高さ
 B：基礎天端から定着板天端までの高さ
 C：定着板厚(16mm)
 D：治具高さ(120mm以上)

金物図



帯金物

SS

用途 | ● 土台とたて枠の接合に使用します。

特徴 | ● 金物を土台の上端に合わせる事で金物と防鼠材との干渉を防ぎます。
● 釘穴の密集部は、鉄板を広げる事で釘ピッチを確保しています。
● (一財)ベタリリビング及び社内で強度試験を行い、CマークのS-65相当以上の耐力を確認しています。

注意 | ● 屋根葺き材をのせる前に釘打ちしますと、屋根葺き材の重みで膨らみますので、屋根葺き材をのせてから釘打ちしてください。
● 必ず太めくぎ(ZN65×15本)で接合してください。



商品ページはこちら



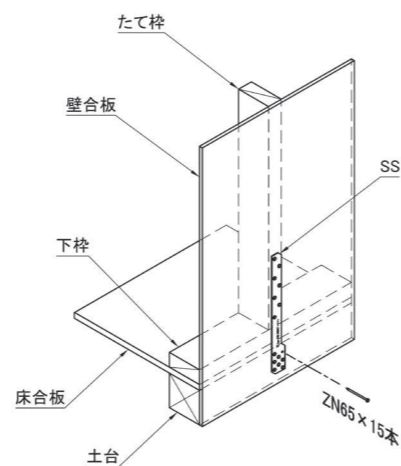
取付図はこちら



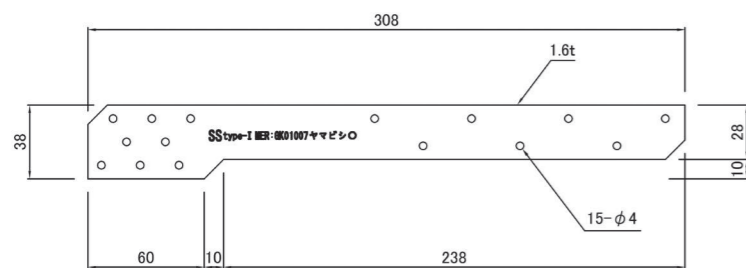
金物情報

材質	JIS G 3323 SGMH400
表面処理	K27
試験機関	<SPF> (一財)ベタリリビング 試験成績書：第013530-1号 <スギ> 社内確認
耐力	<SPF> 短期許容耐力：9.54 kN (横架材 … ベイツガ たて枠 … SPF製材) <スギ> 短期許容耐力(社内確認)：9.58 kN (横架材 … ベイツガ たて枠 … スギ製材)
入数	50ヶ

取付図

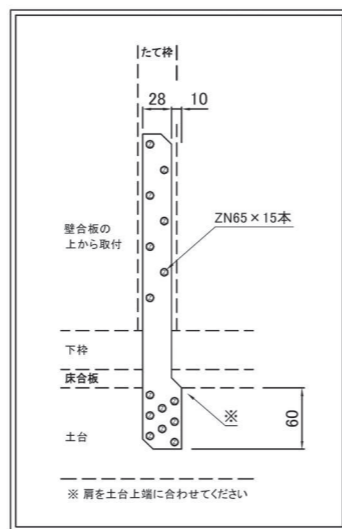


金物図



比較表

品名	品番	短期許容耐力 (kN)				使用接合具
		D.Fir-L ベイツガ類	Hem-Fir ヒノキ類	S.P.F	スギ	
かど金物	CP-L	4.3	3.8	3.4		太めくぎ ZN65(10本)
	CP-T	4.3	3.8	3.4		太めくぎ ZN65(10本)
帯金物	S-65	5.1	4.6	4.0		太めくぎ ZN65(15本)
	SW-67	10.3	9.3	8.1		太めくぎ ZN65(26本)
	SS	-	-	9.54	9.58	太めくぎ ZN65(15本)



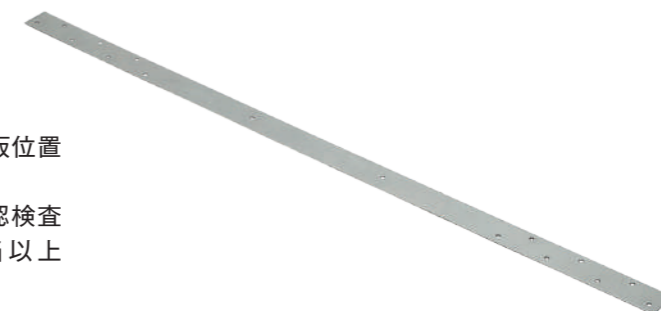
帯金物

LS

用途 | ● 上下階の壁枠組の接合に使用します。

特徴 | ● 床合板の位置に簡単に合わせられる様、合板位置マークを付けています。
● (一財)ベタリリビング及びハウスプラス確認検査(株)で強度試験を行い、CマークのS-65相当以上の耐力を確認しています。

注意 | ● 屋根葺き材をのせる前に釘打ちしますと、屋根葺き材の重みで膨らみますので、屋根葺き材をのせてから釘打ちしてください。
● 必ず太めくぎ(ZN65×16本)で接合してください。



商品ページはこちら



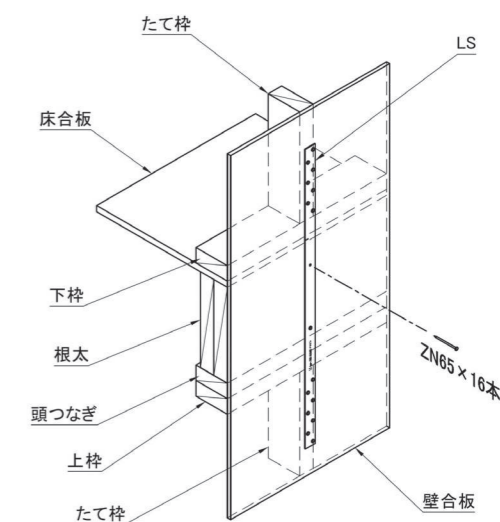
取付図はこちら



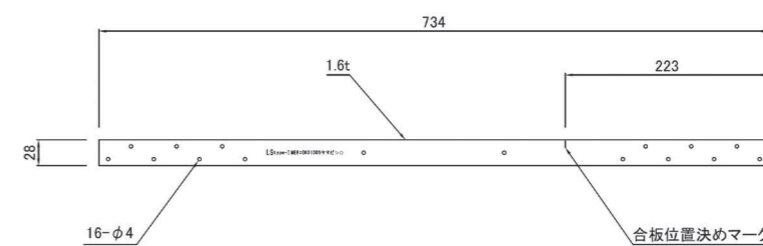
金物情報

材質	JIS G 3323 SGMH400
表面処理	K27
試験機関	<SPF> (一財)ベタリリビング 試験成績書：第013410-1号 <スギ> ハウスプラス確認検査(株) 受付番号：HP23-KT120
耐力	<SPF> 短期許容耐力：9.53 kN (たて枠 … SPF製材) <スギ> 短期基準接合耐力：9.3 kN (たて枠 … スギ製材)
入数	50ヶ

取付図

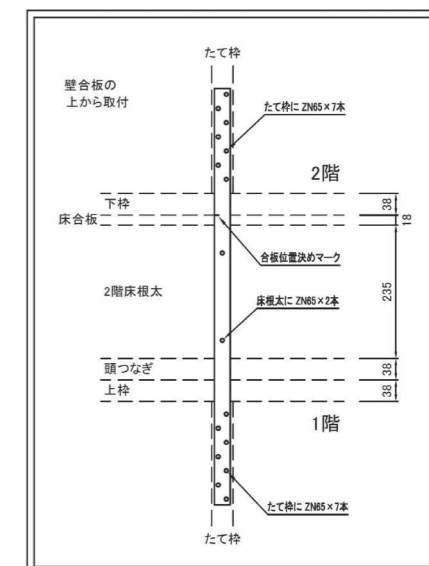


金物図



比較表

品名	品番	短期許容耐力 (kN)				使用接合具
		D.Fir-L ベイツガ類	Hem-Fir ヒノキ類	S.P.F	スギ	
帯金物	S-50	5.1	4.6	4.0		太めくぎ ZN65(12本)
	S-65	5.1	4.6	4.0		太めくぎ ZN65(15本)
	LS	-	-	9.53	9.3	太めくぎ ZN65(16本)



帯金物

LSI-A

用途 | ● 上下階の壁枠組の接合に使用します。

特徴 | ● 床根太高さ= 302mmに対応した形状になっています。
● 床合板の位置に簡単に合わせられる様、合板位置マークを付けています。
● (一財)ベターリビング及びハウスプラス確認検査(株)で強度試験を行い、CマークのS-65相当以上の耐力を確認しています。

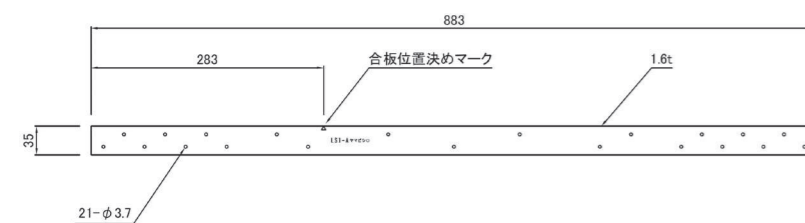
注意 | ● 屋根葺き材をのせる前に釘打ちしますと、屋根葺き材の重みで膨らみますので、屋根葺き材をのせてから釘打ちしてください。
● 必ず太めくぎ(ZN65×21本)で接合してください。



金物情報

材質	JIS G 3323 SGMH400
表面処理	K27
試験機関	<SPF> (一財)ベターリビング 試験成績書：第09-1570号-1 <スギ> ハウスプラス確認検査(株) 受付番号：HP13-KT075
耐力	<SPF> 短期許容耐力：14.2 kN (たて枠 … SPF製材) <スギ> 短期基準接合耐力：10.7 kN (たて枠 … スギ製材 甲種2級)
入数	30ヶ

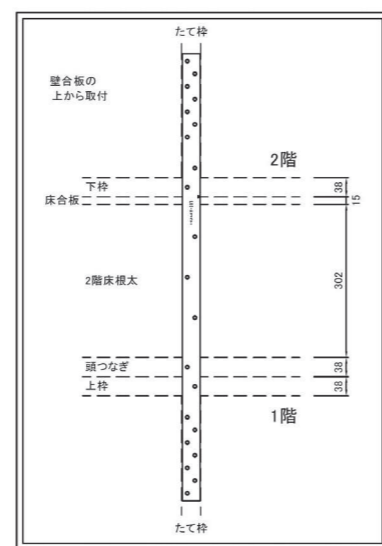
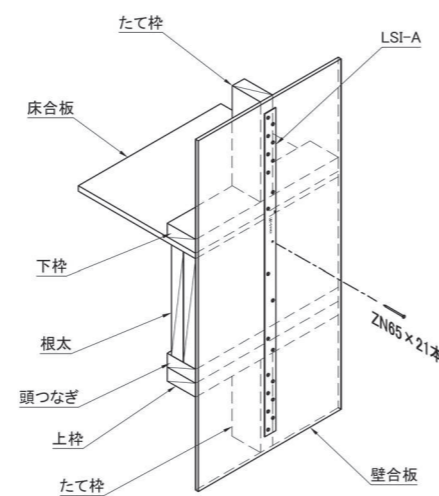
金物図



比較表

品名	品番	短期許容耐力(kN)				使用接合具
		D.Fir-L ベイマツ類	Hem-Fir ヒノキ類	S.P.F	スギ	
帯金物	S-50	5.1	4.6	4.0		太めくぎ ZN65(12本)
	S-65	5.1	4.6	4.0		太めくぎ ZN65(15本)
	LSI-A	-	-	14.2	10.7	太めくぎ ZN65(21本)

取付図



帯金物

LSI-B

用途 | ● 上下階の壁枠組の接合に使用します。

特徴 | ● 床根太高さ= 356mmに対応した形状になっています。
● 床合板の位置に簡単に合わせられる様、合板位置マークを付けています。
● (一財)ベターリビングで強度試験を行い、CマークのS-65相当以上の耐力を確認しています。

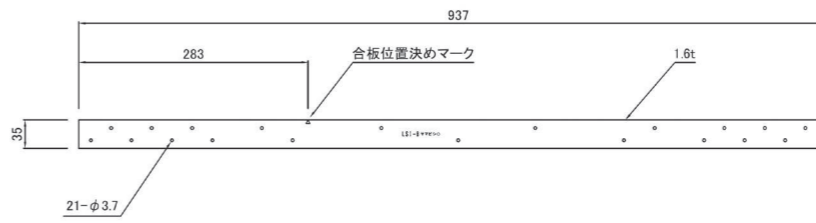
注意 | ● 屋根葺き材をのせる前に釘打ちしますと、屋根葺き材の重みで膨らみますので、屋根葺き材をのせてから釘打ちしてください。
● 必ず太めくぎ(ZN65×21本)で接合してください。



金物情報

材質	JIS G 3323 SGMH400
表面処理	K27
試験機関	(一財)ベターリビング 試験成績書：第09-1570号-3
耐力	短期許容耐力：9.7 kN (たて枠 … SPF製材)
入数	30ヶ

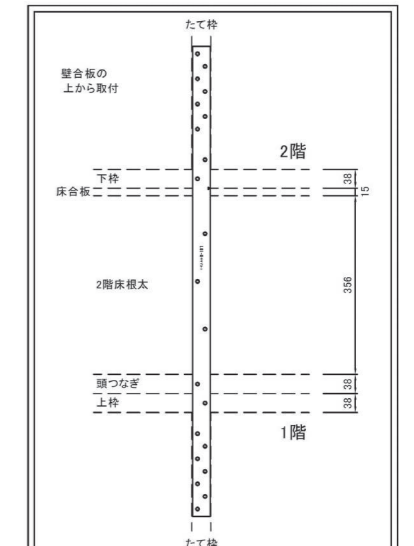
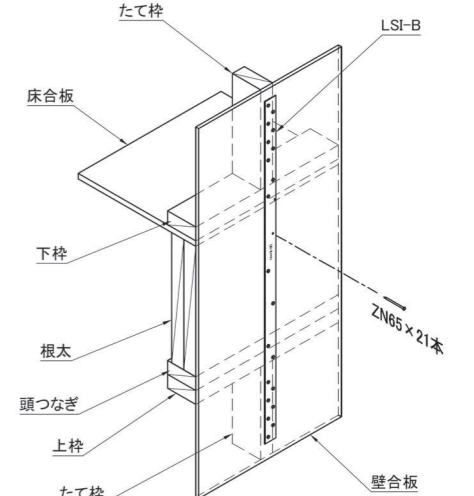
金物図



比較表

品名	品番	短期許容耐力(kN)			使用接合具
		D.Fir-L ベイマツ類	Hem-Fir ヒノキ類	S.P.F	
帯金物	S-50	5.1	4.6	4.0	太めくぎ ZN65(12本)
	S-65	5.1	4.6	4.0	太めくぎ ZN65(15本)
	LSI-B	-	-	9.7	太めくぎ ZN65(21本)

取付図



帯金物

S-56 SF

用途 ● 根太レス工法の土台とたて枠の接合に使用します。

特徴 ● 床合板の位置に簡単に合わせられる様、合板位置マークを付けています。
● (一財) 日本建築総合試験所で強度試験を行い、Cマークの S-65 相当以上の耐力を確認しています。

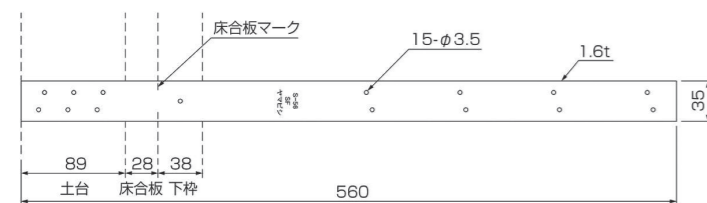
注意 ● 屋根葺き材をのせる前に釘打ちしますと、屋根葺き材の重みで膨らみますので、屋根葺き材をのせてから釘打ちしてください。
● 必ず太めくぎ (ZN65×15本) で接合してください。



金物情報

材質	JIS G 3302 SGHCまたはSGCC
表面処理	Z27
試験機関	(一財)日本建築総合試験所 試験番号：IJ-04-0015
耐力	短期許容耐力：5.95 kN (横架材 … Hem-Fir たて枠 … SPF製材)
入数	50ヶ

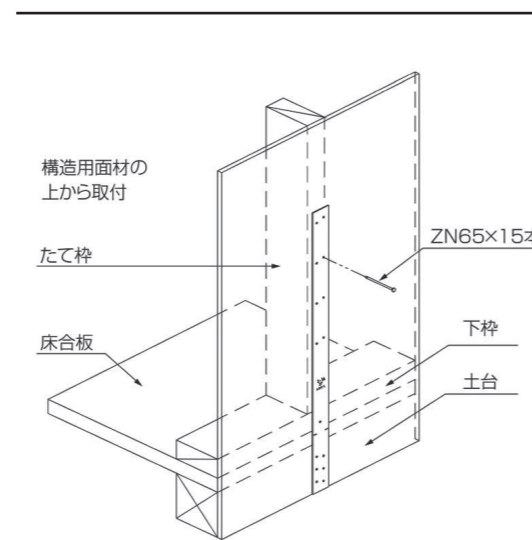
金物図



比較表

品名	品番	短期許容耐力 (kN)			使用接合具
		D.Fir-L ハイマツ類	Hem-Fir ヒノキ類	S.P.F	
かど金物	CP-L	4.3	3.8	3.4	太めくぎ ZN65 (10本)
	CP-T	4.3	3.8	3.4	太めくぎ ZN65 (10本)
帯金物	S-50	5.1	4.6	4.0	太めくぎ ZN65 (12本)
	S-65	5.1	4.6	4.0	太めくぎ ZN65 (15本)
	S-56SF	-	-	5.95	太めくぎ ZN65 (15本)

取付図



帯金物

SW-88 SF

用途 ● 根太レス工法の土台とたて枠の接合に使用します。

特徴 ● 床合板の位置に簡単に合わせられる様、合板位置マークを付けています。
● (一財) 日本建築総合試験所で強度試験を行い、Cマークの SW-67 相当以上の耐力を確認しています。

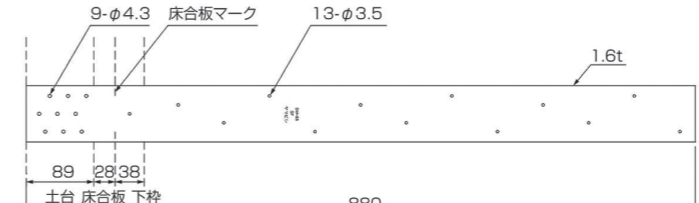
注意 ● 屋根葺き材をのせる前に釘打ちしますと、屋根葺き材の重みで膨らみますので、屋根葺き材をのせてから釘打ちしてください。
● 必ず太めくぎ (壁 … ZN65 × 13本、土台 … ZN90 × 9本) で接合してください。



金物情報

材質	JIS G 3302 SGH400
表面処理	Z27
試験機関	(一財)日本建築総合試験所 試験番号：IJ-04-0040
耐力	短期許容耐力：10.4 kN (横架材 … Hem-Fir たて枠 … SPF製材 2枚)
入数	20セット
付属品 (1セットあたり)	太めくぎ ZN90 … 9本

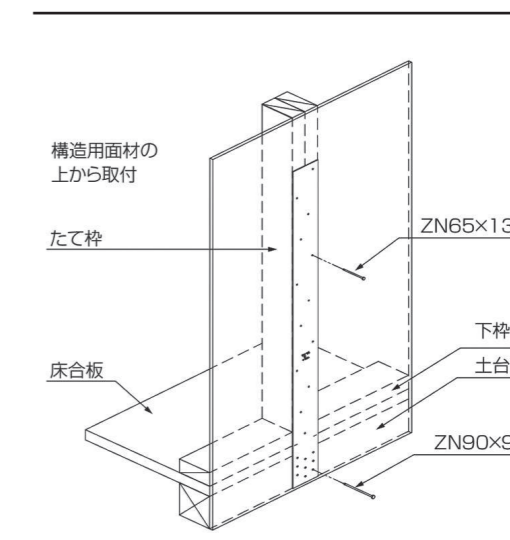
金物図



比較表

品名	品番	短期許容耐力 (kN)			使用接合具
		D.Fir-L ハイマツ類	Hem-Fir ヒノキ類	S.P.F	
かど金物	CP-L	4.3	3.8	3.4	太めくぎ ZN65 (10本)
	CP-T	4.3	3.8	3.4	太めくぎ ZN65 (10本)
	S-65	5.1	4.6	4.0	太めくぎ ZN65 (15本)
帯金物	SW-67	10.3	9.3	8.1	太めくぎ ZN65 (26本)
	SW-88SF	-	-	10.4	太めくぎ ZN65 (13本) 太めくぎ ZN90 (9本)

取付図



帯金物

BS

- 用途**
- 床組の隅角部の補強に使用します。
 - 横架材相互の緊結に使用します。

- 特徴**
- 板厚が0.6mmと薄い為、部材間の干渉が少ないです。
 - 位置合わせが出来るよう金物センターに線刻印があります。
 - 曲げ易いように折り曲げスロットをあけています。
 - ハウスプラス確認検査(株)で強度試験を行い耐力を確認しています。

- 注意**
- 必ず太めくぎ (ZN40×24本) で接合して下さい。



商品ページ
はこちら



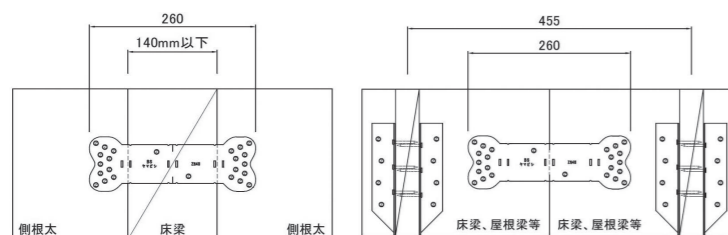
取付図
はこちら



金物情報

材質	SGMC570
表面処理	K18
試験機関	ハウスプラス確認検査(株) 受付番号: HP23-KT091
耐力	短期基準接合耐力: 10.5 kN (横架材 … SPF製材)
入数	100ヶ

取付図

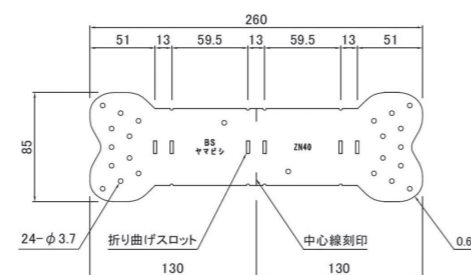


比較表

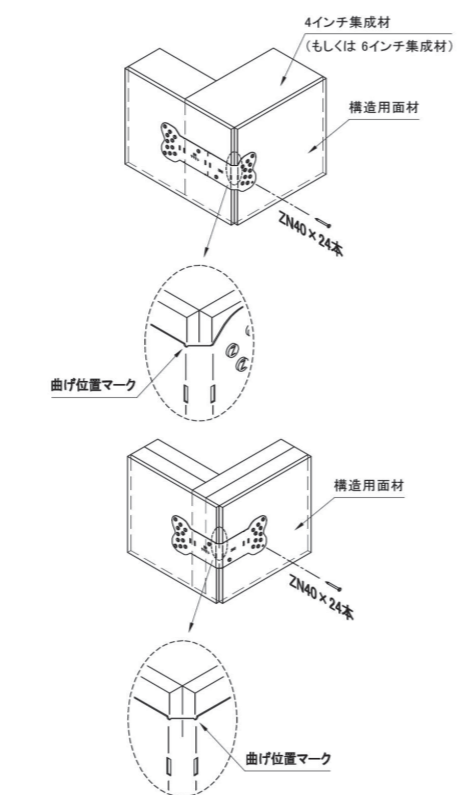
品名	品番	短期耐力 (kN)			使用接合具
		D.Fir-L ベイマツ類	Hem-Fir ヒノキ類	S.P.F スギ類	
帯金物	S-45 2枚	5.0*	4.6*	4.0*	太めくぎ ZN40(12本)
	S-65 2枚	10.2*	9.2*	8.0*	太めくぎ ZN65(30本)
	S-90 2枚	10.2*	9.2*	8.0*	太めくぎ ZN40(24本)
	BS 1枚	-	-	10.5	太めくぎ ZN40(24本)

※数値は2枚組で使用する値とする。

金物図



取付図



あおり止め金物

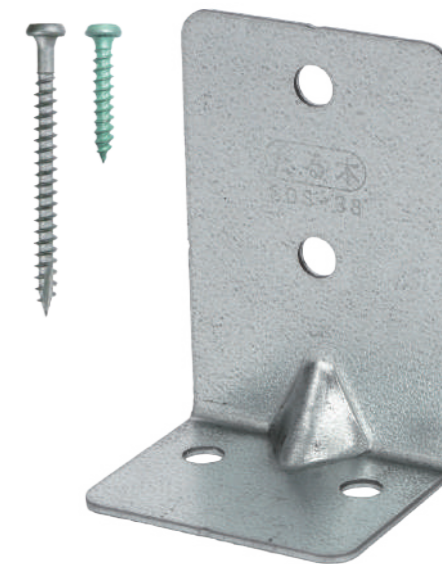
YHT

軒ゼロ対応

- 用途**
- たるき又はトラスと上枠・頭つなぎの接合に使用します。

- 特徴**
- 軒の出が無い場合に使用できます。
 - たるきの転び止めに干渉せずに施工できます。
 - ハウスプラス確認検査(株)で強度試験を行い、Cマーク表示金物のTS相当以上の耐力を確認しています。

- 注意**
- 必ずMDビス(たるき … SDS-38×2本、上枠・頭つなぎ … SDS-75×2本)で接合してください。



商品ページ
はこちら



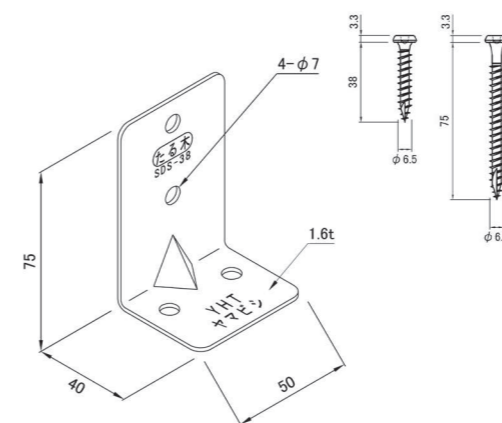
取付図
はこちら



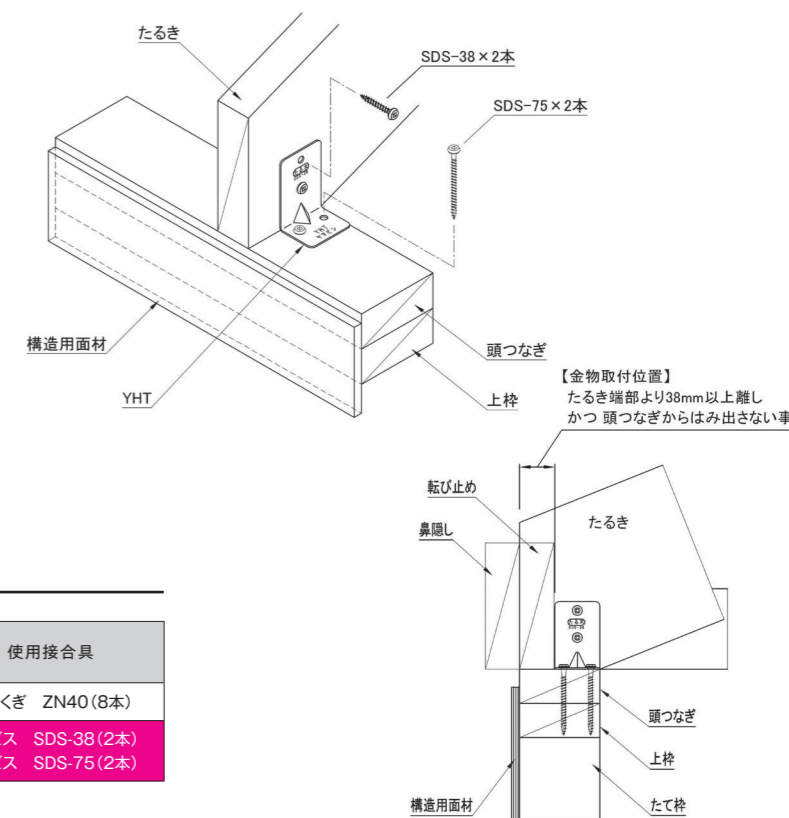
金物情報

材質	JIS G 3302 SGHCまたはSGCC
表面処理	Z27
試験機関	ハウスプラス確認検査(株) 受付番号: HP23-KT094
耐力	短期基準接合耐力: 3.3 kN (たるき … SPF製材 上枠、頭つなぎ … スギ製材)
入数	100セット
付属品(1セットあたり)	MDビス SDS-38 … 2本 MDビス SDS-75 … 2本

金物図



取付図



比較表

品名	品番	短期許容耐力 (kN)			使用接合具
		D.Fir-L ベイマツ類	Hem-Fir ヒノキ類	S.P.F スギ類	
あおり止め金物	TS	3.4	3.1	2.7	太めくぎ ZN40(8本)
	YHT	-	-	3.3	MDビス SDS-38(2本) MDビス SDS-75(2本)

あおり止め金物

YS / YS (逆)

- 用途** | ●たるき又はトラスと上枠・頭つなぎの接合に使用します。
- 特徴** | ●上部を斜めにカットする事で、たるきよりはみ出ず作業性がアップします。
●逆曲げタイプも設定しているので、通常では取りつかない箇所にも対応出来ます。
●(一財)ベターリビング及び社内で強度試験を行い、CマークのTS相当以上の耐力を確認しています。
- 注意** | ●壁枠組への釘打ちは構造用面材を介して行ってください。
●必ず太めくぎ(ZN40×9本)で接合してください。

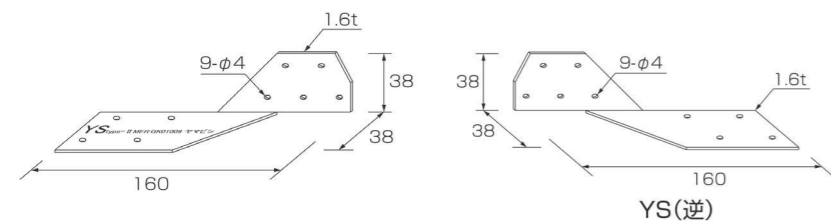


YS (逆)

金物情報

材質	JIS G 3323 SGMH400
表面処理	K27
試験機関	<SPF> (一財)ベターリビング 試験成績書：第013530-3号 <スギ> 社内確認
耐力	<SPF> 短期許容耐力：3.75 kN(たるき、枠材 … SPF製材) <スギ> 短期許容耐力：3.81 kN(たるき … SPF製材 枠材 … スギ製材)
入数	100ヶ

金物図



YS (逆)

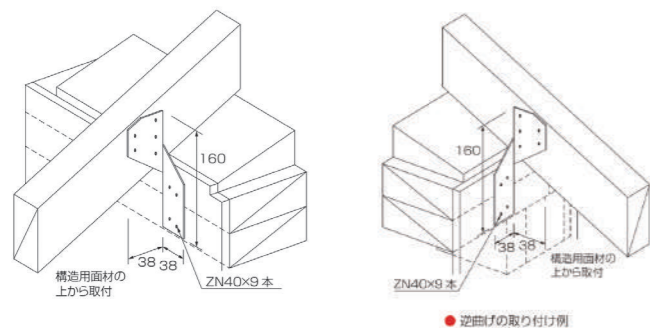
商品ページ
はこちら



取付図
はこちら



取付図



●逆曲げの取り付け例

比較表

品名	品番	短期許容耐力 (kN)				使用接合具
		D.Fir-L ベイマツ類	Hem-Fir ヒノキ類	S.P.F	スギ	
あおり止め金物	TS	3.4	3.1	2.7		太めくぎ ZN40 (8本)
	TW-23	4.3	3.8	3.3		太めくぎ ZN40 (10本)
	TW-30	4.3	3.8	3.3		太めくぎ ZN40 (10本)
	YS	-	-	3.75	3.81	太めくぎ ZN40 (9本)

施工事例



あおり止め金物

YP / YP (逆)

- 用途** | ●天井根太に204を使用した場合に、たるき又はトラスと上枠・頭つなぎの接合に使用します。
- 特徴** | ●上部を斜めにカットする事で、たるきよりはみ出ず作業性がアップします。
●逆曲げタイプも設定しているので、通常では取りつかない箇所にも対応出来ます。
●(一財)ベターリビング及び社内で強度試験を行い、CマークのTS相当以上の耐力を確認しています。
- 注意** | ●壁枠組への釘打ちは構造用面材を介して行ってください。
●必ず太めくぎ(ZN40×10本)で接合してください。

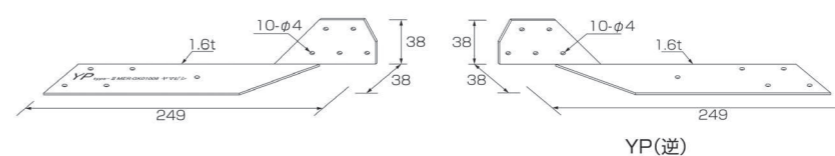


YP (逆)

金物情報

材質	JIS G 3323 SGMH400
表面処理	K27
試験機関	<SPF> (一財)ベターリビング 試験成績書：第013530-4号 <スギ> 社内確認
耐力	<SPF> 短期許容耐力：4.34 kN(たるき、枠材 … SPF製材) <スギ> 短期許容耐力：4.44 kN(たるき … SPF製材 枠材 … スギ製材)
入数	50ヶ

金物図



YP (逆)

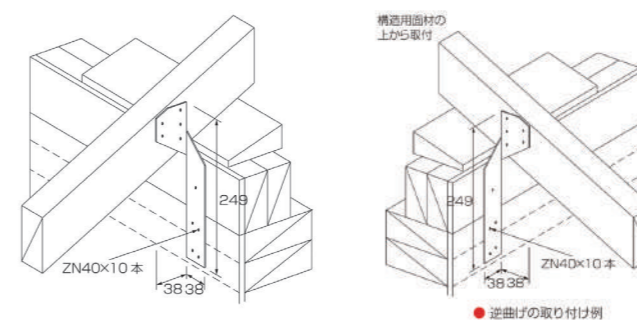
商品ページ
はこちら



取付図
はこちら



取付図



●逆曲げの取り付け例

比較表

品名	品番	短期許容耐力 (kN)				使用接合具
		D.Fir-L ベイマツ類	Hem-Fir ヒノキ類	S.P.F	スギ	
あおり止め金物	TS	3.4	3.1	2.7		太めくぎ ZN40 (8本)
	TW-23	4.3	3.8	3.3		太めくぎ ZN40 (10本)
	TW-30	4.3	3.8	3.3		太めくぎ ZN40 (10本)
	YP	-	-	4.33	4.44	太めくぎ ZN40 (10本)

施工事例



まぐさ接合金物

LH-406・408DP

- 用途** ● 立て枠とまぐさ(406集成材 もしくは 408集成材)の接合に使用します。
- 特徴** ● まぐさ受けの代わりに使用出来ます。
● ハウスプラス確認検査(株)で強度試験を行い耐力を確認しています。
- 注意** ● 必ず MD ビス(たて枠 … SDS-75×6本)、ドリフトピン(まぐさ … φ12-85×2本)で接合してください。
● たて枠とまぐさのクリアランスは 10mmとしてください。
● 構造計算により使用条件を確認してください。



商品ページはこちら



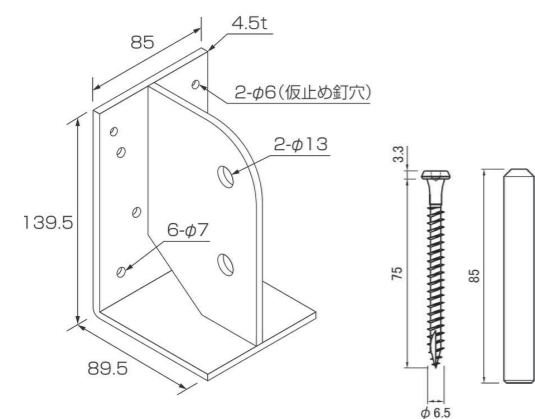
取付図はこちら



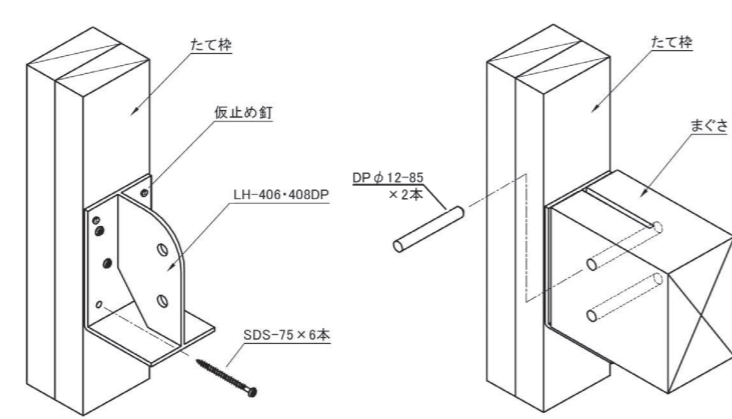
金物情報

材質	JIS G 3131 SPHC
表面処理	JIS H 8641 溶融亜鉛めっき HDZT49
試験機関	ハウスプラス確認検査(株) 受付番号: HP19-KT104
耐力	長期許容耐力(250年相当): 7.95 kN ※406集成材(まぐさ)で耐力確認(まぐさ…SPF集成材 E105-F300 たて枠…SPF製材 2枚)
入数	8セット
付属品(1セットあたり)	MDビス SDS-75 … 6本 ドリフトピン φ12-85 … 2本

金物図

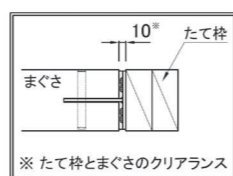
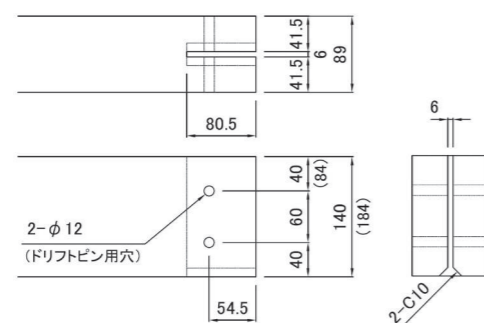


取付図



加工図

〈406(408)まぐさ加工図〉
※408加工時は()内の寸法



まぐさ接合金物

LH-406・408DP(6)

- 用途** ● たて枠とまぐさ(606集成材 もしくは 608集成材)の接合に使用します。
- 特徴** ● まぐさ受けの代わりに使用出来ます。
- 注意** ● 必ず MD ビス(たて枠 … SDS-75×6本)、ドリフトピン(まぐさ … φ12-138×2本)で接合してください。
● たて枠とまぐさのクリアランスは 10mmとしてください。
● 構造計算により使用条件を確認してください。



商品ページはこちら



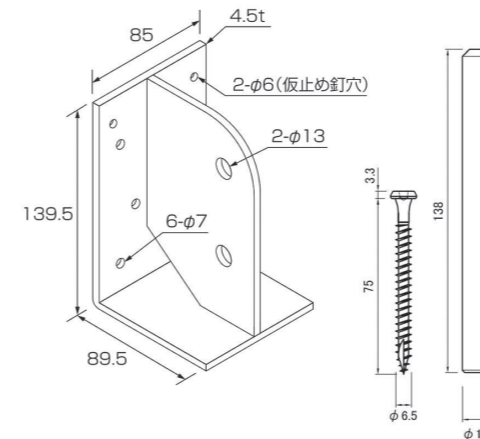
取付図はこちら



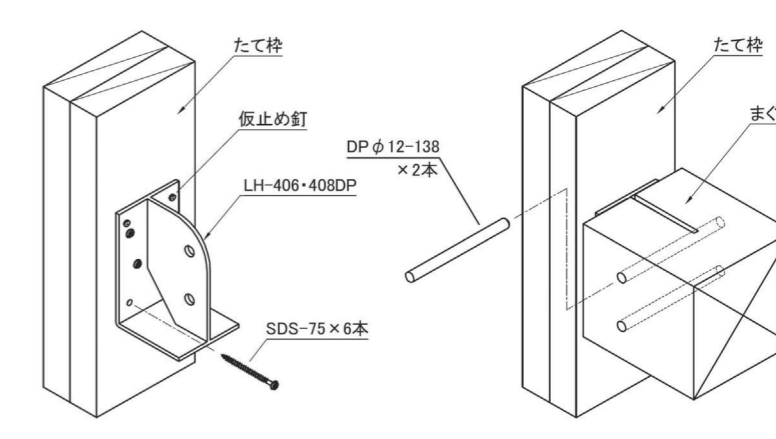
金物情報

材質	JIS G 3131 SPHC
表面処理	JIS H 8641 溶融亜鉛めっき HDZT49
試験機関	ハウスプラス確認検査(株) 受付番号: HP19-KT104
耐力	長期許容耐力(250年相当): 7.95 kN ※406集成材(まぐさ)で耐力確認(まぐさ…SPF集成材 E105-F300 たて枠…SPF製材 2枚)
入数	8セット
付属品(1セットあたり)	MDビス SDS-75 … 6本 ドリフトピン φ12-138 … 2本

金物図

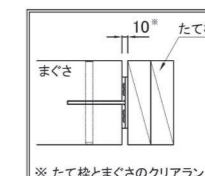
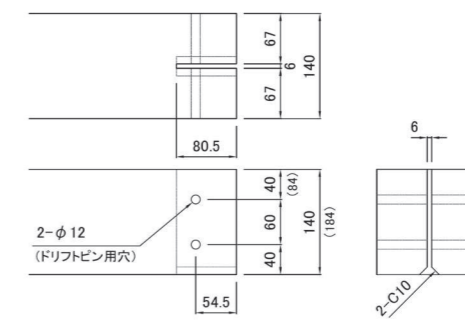


取付図



加工図

〈606(608)まぐさ加工図〉
※608加工時は()内の寸法



まぐさ接合金物

LH-410・412DP

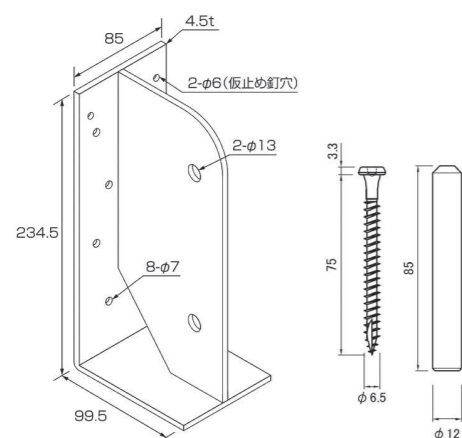
- 用途** ● 立て枠とまぐさ(410集成材 もしくは 412集成材)の接合に使用します。
- 特徴** ● まぐさ受けの代わりに使用出来ます。
● ハウスプラス確認検査(株)で強度試験を行い耐力を確認しています。
- 注意** ● 必ず MD ビス(たて枠 … SDS-75×8本)、ドリフトピン(まぐさ … φ12-85×2本)で接合してください。
● たて枠とまぐさのクリアランスは 10mmとしてください。
● 構造計算により使用条件を確認してください。

商品ページ
はこちら取付図
はこちら

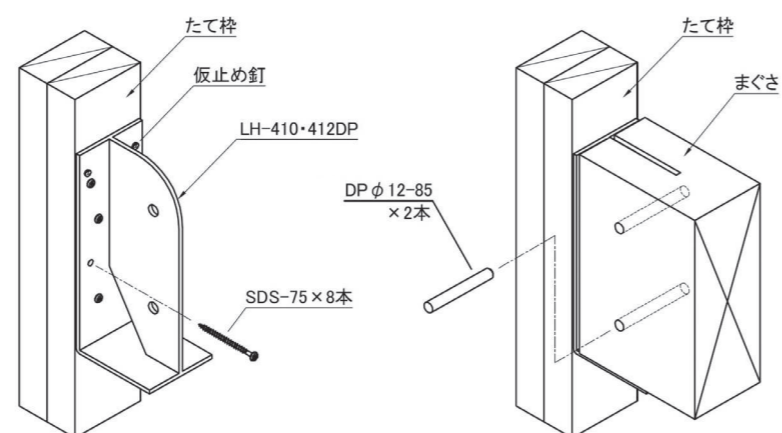
金物情報

材質	JIS G 3131 SPHC
表面処理	JIS H 8641 溶融亜鉛めっき HDZT49
試験機関	ハウスプラス確認検査(株) 受付番号: HP19-KT105
耐力	長期許容耐力(250年相当): 10.4 kN (まぐさ … SPF集成材 E105-F300 たて枠 … SPF製材 2枚)
入数	8セット
付属品(1セットあたり)	MDビス SDS-75 … 8本 ドリフトピン φ12-85 … 2本

金物図

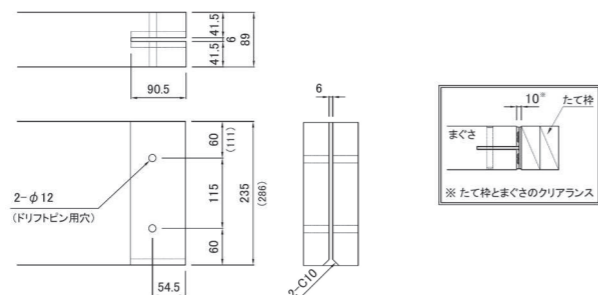


取付図



加工図

〈410(412)まぐさ加工図〉
※412加工時は()内の寸法



まぐさ接合金物

LH-410・412DP (6)

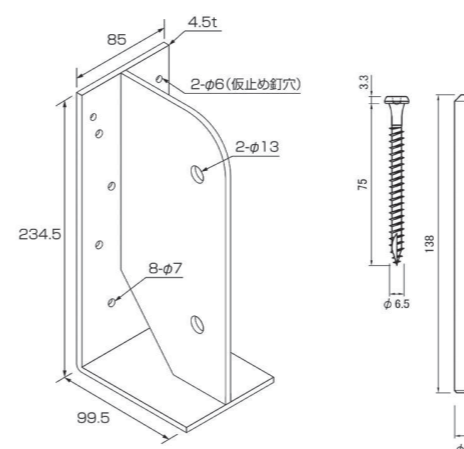
- 用途** ● たて枠とまぐさ(610集成材 もしくは 612集成材)の接合に使用します。
- 特徴** ● まぐさ受けの代わりに使用出来ます。
- 注意** ● 必ず MD ビス(たて枠 … SDS-75×8本)、ドリフトピン(まぐさ … φ12-138×2本)で接合してください。
● たて枠とまぐさのクリアランスは 10mmとしてください。
● 構造計算により使用条件を確認してください。

商品ページ
はこちら取付図
はこちら

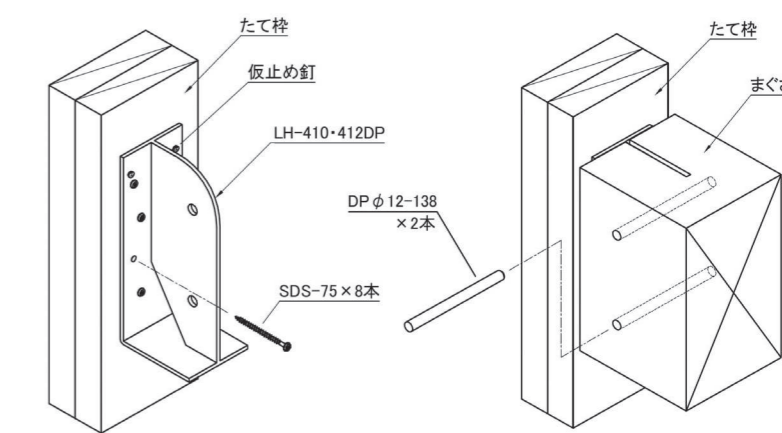
金物情報

材質	JIS G 3131 SPHC
表面処理	JIS H 8641 溶融亜鉛めっき HDZT49
耐力	長期許容耐力(250年相当): 10.4 kN ※410集成材(まぐさ)で耐力確認 (まぐさ … SPF集成材 E105-F300 たて枠 … SPF製材 2枚)
入数	8セット
付属品(1セットあたり)	MDビス SDS-75 … 8本 ドリフトピン φ12-138 … 2本

金物図

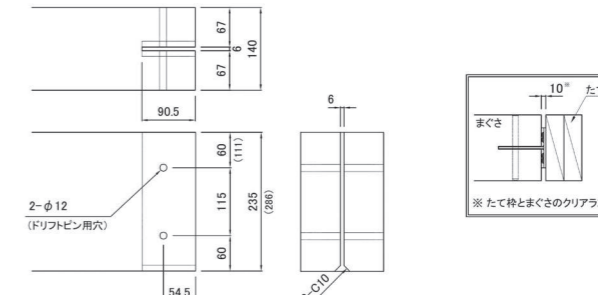


取付図



加工図

〈610(612)まぐさ加工図〉
※612加工時は()内の寸法



底腕木受け金物

HU-206

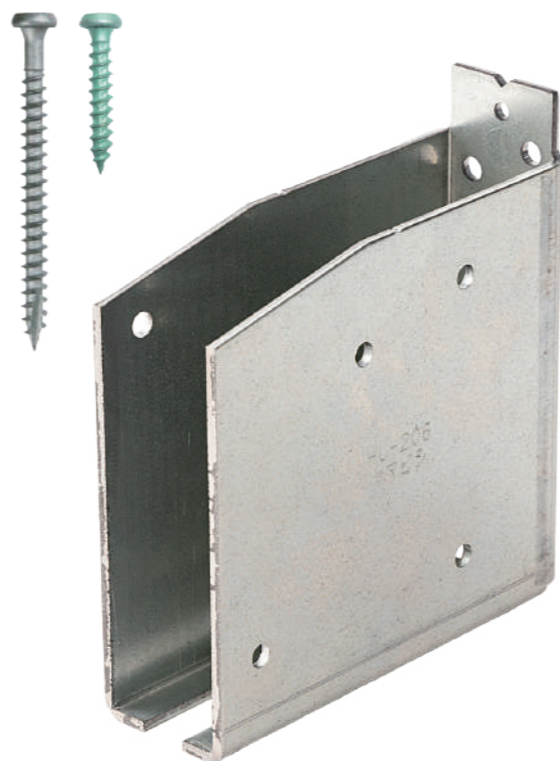
特許登録済
特許第7174387号

在来工法対応
横架材・柱に使用可

用途 | ● 底腕木を金物で受ける時に使用します。

特徴 | ● 面材を切欠かずに底腕木をたて枠に接合できます。
● ハウスプラス確認検査(株)で強度試験を行い耐力を確認しています。

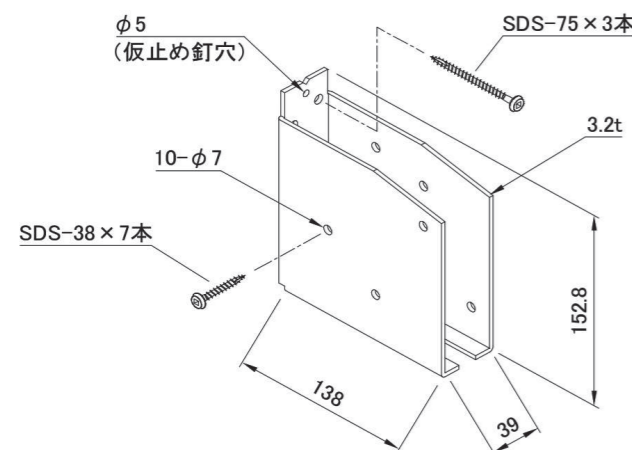
注意 | ● 必ず MD ビス(腕木 … SDS-38×7本、たて枠 … SDS-75×3本)で接合してください。
● 底の出はスパン表に従って設計してください。
腕木条件：206 材以上、3 本以上、ピッチ 455mm 以下 (たて枠間に下地を入れる場合は、2 枚合わせとしてください。)
屋根仕上げ材：鋼板、スレート、瓦等



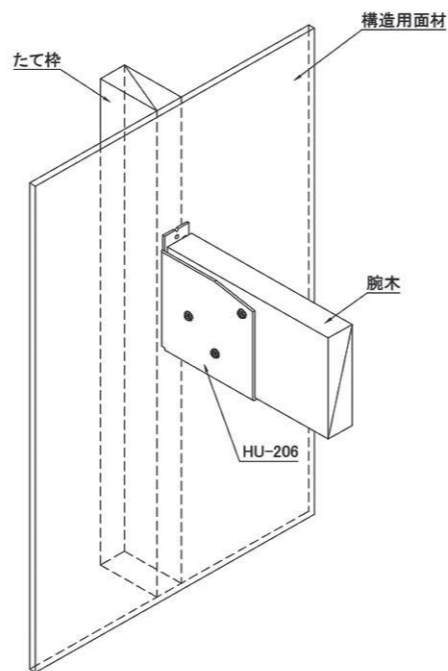
金物情報

材質	JIS G 3302 SGHCまたはSGCC
表面処理	Z27
試験機関	ハウスプラス確認検査(株) 受付番号：HP20-KT086
耐力	回転剛性(1/100radK)：51.7 kN・m/rad(50%下限値) (腕木、たて枠 … SPF製材)
入数	10セット
付属品 (1セットあたり)	MDビス SDS-38 … 7本 MDビス SDS-75 … 3本

金物図



取付図

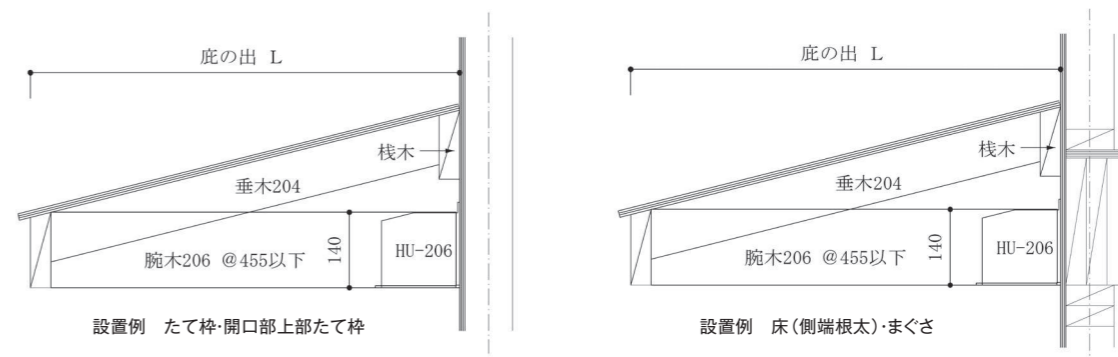


底の出スパン表

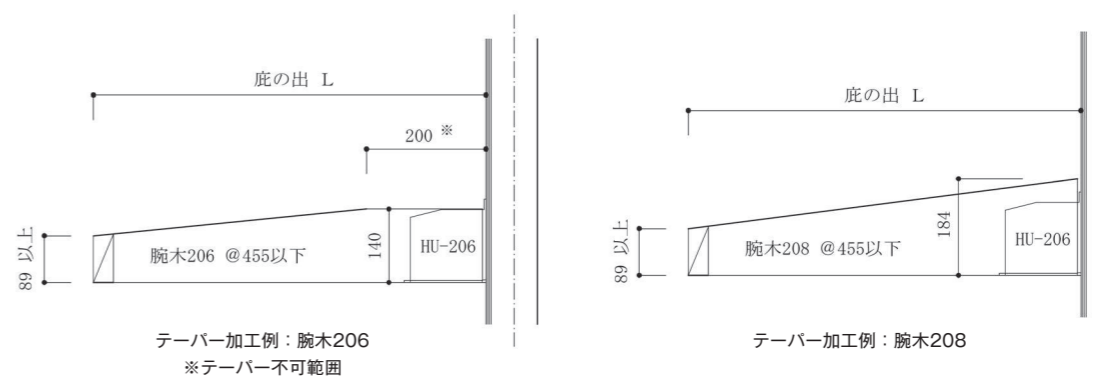
積雪区分		最大底の出	
		腕木：206	腕木：206 ※テーバー加工有
一般地	60cm以下	900mm	750mm
	90cm	800mm	700mm
多雪地	1m	650mm	550mm
	1.5m	500mm	450mm

※多雪地では、1階の底のみ使用可。
※テーバー加工は、腕木根元から200mmは除き、先端は89mm以上としてください。

設置例



テーバー加工例



施工事例



商品ページ
はこちら



取付図は
こちら



手摺補強金物

BHK-185

- 用途** | ● バルコニー及びベランダ手摺壁の補強に使用します。
- 特徴** | ● (一財)ベターリピングで強度試験を行い耐力を確認しております。
【試験方法については下記を準用】
優良住宅部品性能試験方法書
「墜落防止手すり BLT SR:2024」で規定する
「1. アンカー・取り付け金物の強度試験(1)(床支持)」
【評価基準については下記を準用】
優良住宅部品認定基準「墜落防止手すりBLS SR:2020」
で規定する「手すりユニットの強度」
- 注意** | ● 必ず MD ビスで接合してください。
たて枠 … SDS-75×8本
横架材 … SDS-140×8本
- 金物使用条件
金物取付部のたて枠は 2 枚以上としてください。
手摺壁に対して 3 箇所以上取付けてください。
※袖壁等は金物 1 箇所分としてカウントしてください。



商品ページ
はこちら



取付図
はこちら



金物情報

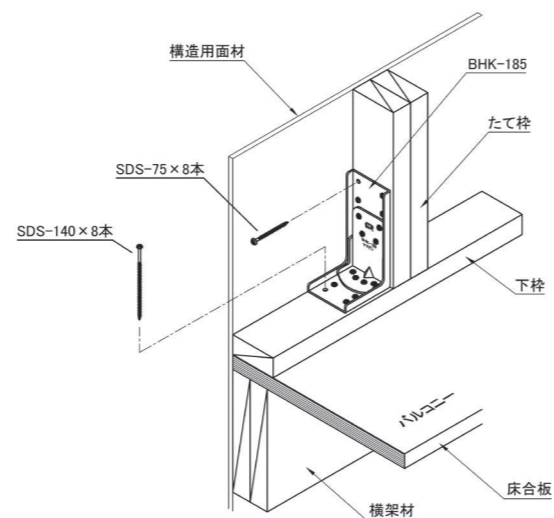
材質	(本体)JIS G 3302 SGH400 (補強プレート)JIS G 3302 SGHC
表面処理	Z27
試験機関	(一財)ベターリピング 試験成績書: 第 24-1021号
耐力	手摺壁の水平荷重試験 (下記を確認) たて枠のたわみ(295 N/m時) ≤ h/50mm ※hはたて枠高さ 最大荷重 ≥ 1450 N/m 試験体の構成 たて枠 … スギ製材 2枚 横架材 … SPF製材 2枚)
入数	15セット
付属品 (1セットあたり)	MDビス SDS-75 … 8本 MDビス SDS-140 … 8本

手摺壁スパン表

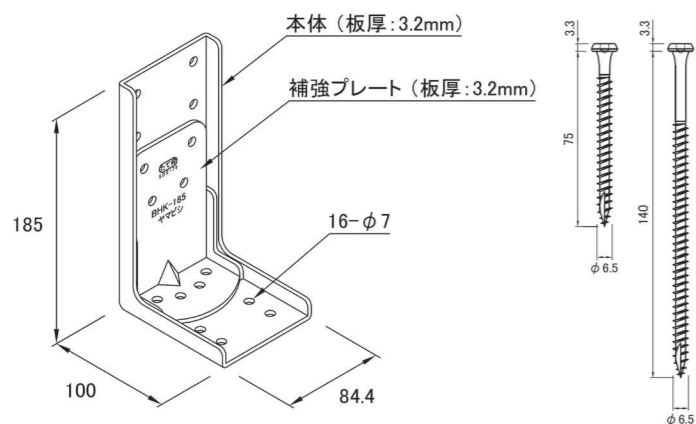
金物取付間隔	手摺壁の高さ
303 mm	1500 mm
455 mm	1300 mm
910 mm	1000 mm
1820 mm	900 mm

※手摺壁高さ = 下枠～笠木

取付図



金物図



ヤマフック

YH-2

意匠登録済
登録第 1636811-1636812号

- 用途** | ● 安全ネットを設置する時に使用します。
- 特徴** | ● 壁内に納まるので、パネル運送時や建て方後に邪魔になりません。
● ハウスプラス確認検査(株)で強度試験を行い耐力を確認しています。
- 注意** | ● 各辺に3ヶ所以上取り付けてください。取り付け間隔は2m以下にしてください。(算出方法は JIS A 8971 による。)
● 必ず付属の MD ビス(SDS-38×1本)で接合してください。
● 一度設置した金物及びビスの再使用は不可となります。(再使用を想定した試験をしておりません。)



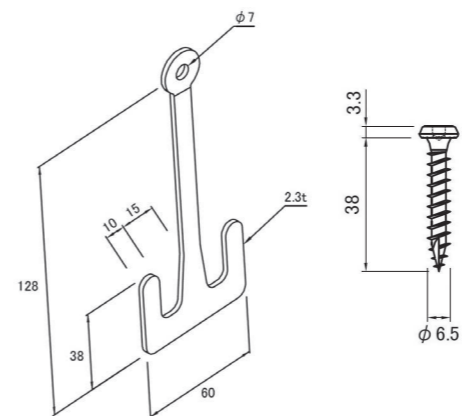
金物情報

材質	JIS G 3302 SGH400
表面処理	Z27
試験機関	ハウスプラス確認検査(株) 受付番号: HP18-KT064
耐力	① 正面45°: 4.15 kN (Pmaxの5%下限値)(たて枠 … SPF製材) ② 側面45°: 4.16 kN (Pmaxの5%下限値)(たて枠 … SPF製材) ③ 鉛直: 4.35 kN (Pmaxの5%下限値)(たて枠 … SPF製材)
入数	200セット
付属品(1セットあたり)	MDビス SDS-38 … 1本

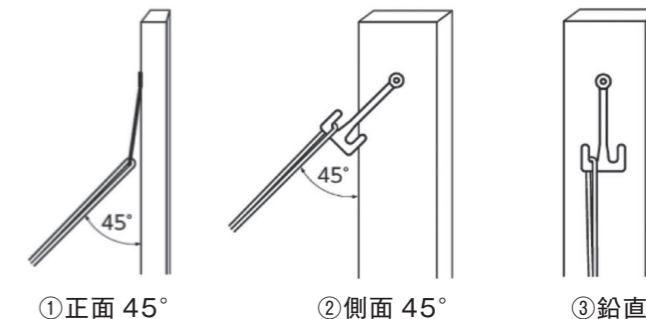
商品ページ
はこちら



金物図



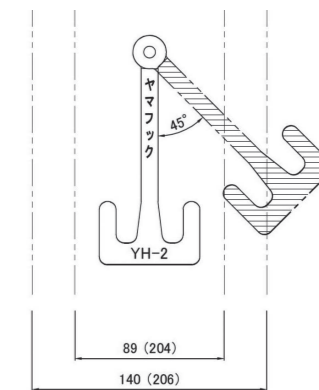
試験の加力方向



施工事例

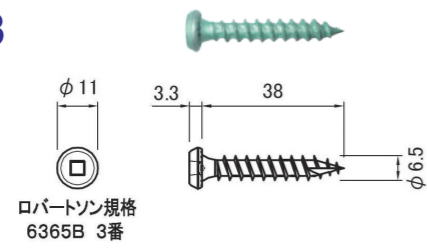


取付図

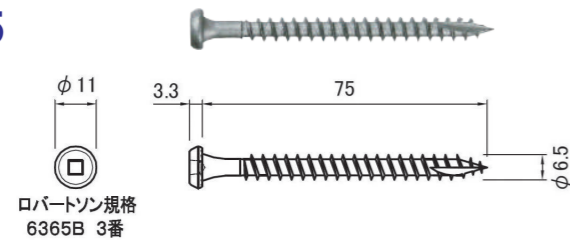


接合具

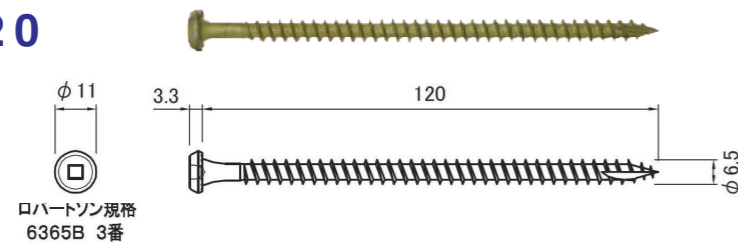
SDS-38



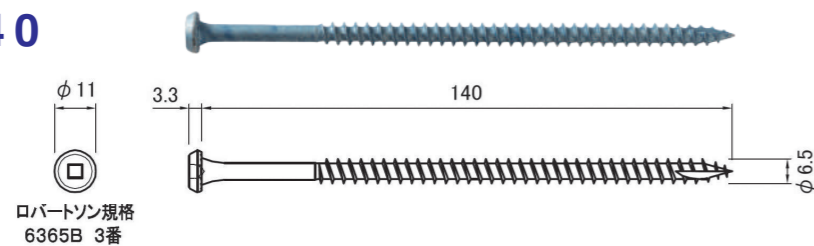
SDS-75



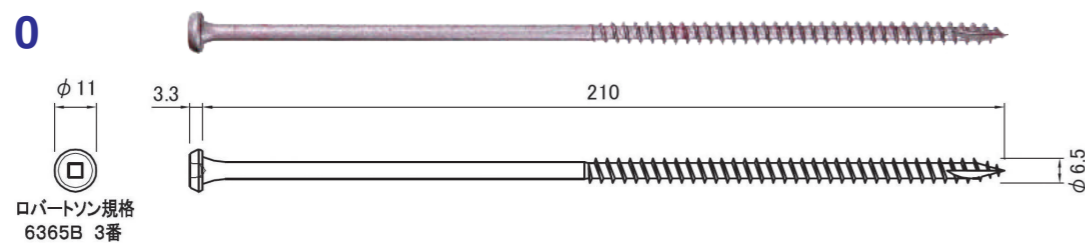
SDS-120



SDS-140

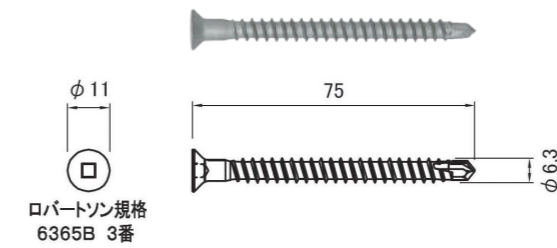


SDS-210

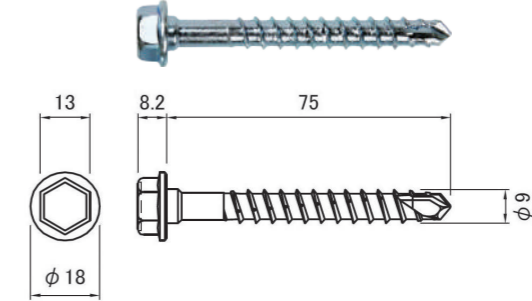


品名	MDビス				
品番	SDS-38	SDS-75	SDS-120	SDS-140	SDS-210
表面処理	ジオメット ディスコ	ジオメット ディスコ	ジオメット	ジオメット ディスコ	ジオメット
カラー	グリーン	シルバー	イエロー	ブルー	レッド
入数	50本	50本	50本	50本	50本

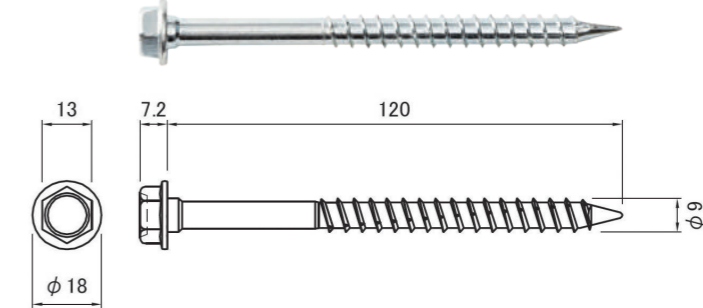
SDP-75



SDB-75



SDB-120



品名	LDドリルビス		
	SPビス	SDB-75	SDB-120
品番	SDP-75	SDB-75	SDB-120
表面処理	ジオメット	三価ユニクロ	三価ユニクロ
カラー	シルバー	シルバー	シルバー
入数	10本	20本	20本

オリジナル金物耐力性能一覧表

品名	品番	長期耐力(kN) (250年相当)	終局耐力(kN)	試験機関	【受け材】 側根太・たて枠等	【掛け材】 床根太・まぐさ等	仕様等	掲載 ページ
大引受け金物	SOH-404N	3.3	11.8	公的機関	Hem-Fir	Hem-Fir		P.3
	TKH-404	3.12	10.7	社内確認	Hem-Fir	Hem-Fir	内曲げタイプ	P.4
根太受け金物	JH3-206	3.6	11.4	公的機関	SPF	SPF		P.5
I-JOIST受け金物	I-JOIST55 241CZ	4.26	14.6	公的機関	スギ集成材 E75-F240	TJI		P.6
	I-JOIST55 302	3.25	11.62	公的機関	ベイマツ集成材 E120-F330	TJI		
	I-JOIST60 356	5.1	15.64	社内確認	スプルース集成材 E105-F300	TJI		
I-JOIST-W受け金物	I-JOIST-W108 241CZ	11.88	39.37	公的機関	スギ集成材 E75-F240	TJI		P.7
	I-JOIST-W108 302	10.2	35.09	公的機関	ベイマツ集成材 E120-F330	TJI		
	I-JOIST-W118 356	13.75	42.1	社内確認	スプルース集成材 E105-F300	TJI		
I-JOIST受け金物	55 302 45°L/R-MS	2.8	12.13	公的機関	ロジボールハイン 集成材 E120-F330	TJI	45°受けタイプ	P.8
ガータートラス 受け金物	GTV-LS	6.4	22.7	公的機関	SPF集成材 E105-F300	SPF		P.21
		6.4	22.8	社内確認	SPF	SPF		
	GTV-R-LS	11.6	43.4	公的機関	SPF集成材 E105-F300	SPF		P.22
		10.3	32.7	社内確認	SPF	SPF		
	GTV-RW-LS	14	47.6	公的機関	SPF集成材 E105-F300	SPF		
		11.8	39.9	社内確認	SPF	SPF		
	MD-GT-G	4.65	15.7	社内確認	SPF	SPF		P.23
	MD-GT-2G	8.2	25.1	社内確認	SPF	SPF		
(耐火)根太受け金物	THF-204-206	1.54	5.57	社内確認	SPF	SPF	耐火	P.24
	THF-406	1.95	6.52	社内確認	SPF	SPF集成材 E120-F375	耐火	
(天井)根太受け金物	TH-204-206	0.95	3.5	社内確認	SPF	SPF		P.25
まぐさ接合金物	LH-406-408DP	7.95	28.4	公的機関	SPF	SPF集成材 E105-F300	まぐさ：406-408	P.59
	LH-406-408DP(6)			-	-	-	まぐさ：606-608	P.60
	LH-410-412DP	10.4	40.1	公的機関	SPF	SPF集成材 E105-F300	まぐさ：410-412	P.61
	LH-410-412DP(6)			-	-	-	まぐさ：610-612	P.62

※公的機関：ハウスプラス住宅保証(株)、(一財)ペタリービング、(一財)日本建築総合試験所、兵庫県立農林水産技術総合センター
 ※耐力データの詳細は試験報告書でご確認下さい。
 ※試験報告書に長期耐力の記載がない場合は、短期耐力及び終局耐力から下記の文献に基づいて算出しております。
 (一社)日本ツーバイフォー建築協会発行の【2007年枠組壁工法建築物構造計算指針】P.79(8)金物接合

品名	品番	長期耐力(kN) (250年相当)	終局耐力(kN)	試験機関	【受け材】 側根太・たて枠等	【掛け材】 床根太・まぐさ等	仕様等	掲載 ページ
梁受け金物(釘)	BH-408-410	6.96	22.25	公的機関	SPF	SPF集成材 E105-F300		P.9
		6.3	20.9	公的機関	スギ	スギ集成材 E75-F240	使用可能梁せい 10インチ	
	BH-608-610	10.39	34.22	公的機関	SPF	SPF集成材 E105-F300		P.10
		11.52	35.1	社内確認	スギ	SPF集成材 E120-F330		
	BH-80 302	10.2	31.9	社内確認	ロジボールハイン 集成材 E120-F330	LSL 90E		P.11
	BH-80 356	16.04	56.04	社内確認	SPF集成材 E105-F300	LSL 90E		
	BHH-90 302	11.5	44.54	公的機関	ベイマツ集成材 E120-F330	ベイマツ集成材 E120-F330		P.12
	BHH-90 302P	12.15	48.17	公的機関	スプルース集成材 E120-F330	スプルース集成材 E120-F330		
	BH-120 302	10.55	38.8	社内確認	ロジボールハイン 集成材 E120-F330	LSL 90E		P.13
	BH-120 356	14.36	50.86	社内確認	SPF集成材 E105-F300	LSL 90E		
梁受け金物(ビス)	BHV-406	6.9	23.5	公的機関	スギ	スギ集成材 E65-F240		P.14
		6.9	26.5	社内確認	スギ	スギ		
	BHV3-208-210	9.12	29.55	公的機関	SPF	SPF		P.15
	BHV-408-410P	9.24	34.4	公的機関	SPF	SPF集成材 E105-F300	内曲げタイプ	P.16
		7.5	27.5	公的機関	スギ	スギ集成材 E75-F240	使用可能梁せい 10インチ	
	BHV-610-612P	18.39	73.22	社内確認	SPF集成材 E120-F330	SPF集成材 E120-F330	内曲げタイプ	
	BHHV-408-410	13.5	50.91	公的機関	SPF集成材 E120-F330	SPF集成材 E120-F330		P.17
		15.96	57.24	公的機関	SPF集成材 E120-F330	SPF集成材 E120-F330	使用可能梁せい 10インチ	
		15.8	61.2	公的機関	スギ集成材 E75-F240	スギ集成材 E75-F240	使用可能梁せい 10インチ	
	BHHV-412-414	18.61	78.58	公的機関	カラマツLVL 140E 1級	カラマツLVL 140E 1級		P.18
BHHV-608-610	17.01	64.46	公的機関	SPF集成材 E120-F330	SPF集成材 E120-F330		P.19	
	18.09	63.17	公的機関	カラマツLVL 140E 1級	カラマツLVL 140E 1級			
BHHV-612-614	21.58	85.08	公的機関	SPF集成材 E120-F330	SPF集成材 E120-F330		P.20	

※公的機関：ハウスプラス住宅保証(株)、(一財)ペタリービング、(一財)日本建築総合試験所、兵庫県立農林水産技術総合センター
 ※耐力データの詳細は試験報告書でご確認下さい。
 ※試験報告書に長期耐力の記載がない場合は、短期耐力及び終局耐力から下記の文献に基づいて算出しております。
 (一社)日本ツーバイフォー建築協会発行の【2007年枠組壁工法建築物構造計算指針】P.79(8)金物接合

オリジナル金物耐力性能一覧表

品名	品番	短期耐力 (kN)	終局耐力 (kN)	接合部倍率	試験機関	横架材	たて枠・たるき等	仕様等	掲載ページ
かど金物	MDC-5S	6.49	11.6	1.2	公的機関	SPF	SPF	枠材等厚さ 74mm以下	P.27
		5.49	10.96	1.0	公的機関	SPF	スギ		
		6.00	10.6	1.1	公的機関	SPF	SPF	枠材等厚さ 78mm以下	
		5.39	9.02	1.0	社内確認	SPF	スギ		
	MDC-5S(210)	6.39	11.88	1.2	公的機関	SPF	SPF	枠材等厚さ 138mm以下	P.28
		5.07	10.02	0.9	社内確認	SPF	スギ	枠材等厚さ 142mm以下	
	MDC-5S(120)	6.32	11.4	1.1	社内確認	ベイツガ	SPF	枠材等厚さ 38mm以下	
	MDC-10N	13.85	24.06	2.6	公的機関	SPF	SPF	枠材等厚さ 74mm以下	P.29
			10.8	18.5	2.0	公的機関	SPF		
		10.7	19.1	2.0	公的機関	SPF	SPF	枠材等厚さ 78mm以下	
		10.8	18.5	2.0	社内確認	SPF	スギ		
	MDC-10N(210)	11.48	20.87	2.1	公的機関	SPF	SPF	枠材等厚さ 138mm以下	P.30
		10.69	19.93	2.0	社内確認	SPF	スギ	枠材等厚さ 142mm以下	
	MDC-10N(120)	14.49	22.87	2.7	社内確認	ベイツガ	SPF	枠材等厚さ 38mm以下	
	MDC-15N	15.38	27.32	2.9	公的機関	SPF	SPF	枠材等厚さ 74mm以下	P.31
			13.3	23.1	2.5	公的機関	SPF		
13.3		23.1	2.5	社内確認	SPF	スギ	枠材等厚さ 78mm以下		
MDC-15N(210)	15.32	27.42	2.8	公的機関	SPF	SPF	枠材等厚さ 138mm以下	P.32	
	15.24	25.84	2.8	社内確認	SPF	スギ	枠材等厚さ 142mm以下		
MDC-15N(120)	18.01	29.98	3.3	社内確認	ベイツガ	SPF	枠材等厚さ 38mm以下		
MDC-25N(210)	25.5	36.9	4.8	公的機関	SPF集成材 E120-F330	SPF	枠材等厚さ 74mm以下	P.33	
	25.12	41.31	4.7	社内確認	SPF集成材 E120-F330	スギ			
妻壁用かど金物	MDC-GW	6.69	12.79	1.2	公的機関	SPF	SPF	P.34	
		6.19	11.42	1.1	社内確認	SPF	スギ		
		6.03	11.18	1.1	社内確認	SPF (根太)	SPF		枠材等厚さ 62mm以下
柱脚金物	SP-B404	10.87	20.14	2.0	公的機関	SPF	SPF集成材 E95-F285	P.35	
	SP-B606	15.43	28.09	2.9	公的機関	SPF	SPF集成材 E95-F315	P.36	
柱頭金物	SP-C	12.0	20.2	2.2	公的機関	SPF	SPF集成材 E95-F285	2枚組で使用 P.37	
小屋裏束金物	PBC	9.1	16.2	1.7	公的機関	SPF	SPF	2枚組で使用 P.38	

※公的機関：ハウスプラス住宅保証(株)、(一財)ベターリビング、(一財)日本建築総合試験所、兵庫県立農林水産技術総合センター
 ※耐力データの詳細は試験報告書でご確認下さい。
 ※接合部倍率(接合部倍率換算値)は、『短期耐力 ÷ 5.3』で算定しております。
 5.3：接合部倍率1の基準値(5.3[kN] = 1.96[kN/m] × 2.7[m])

品名	品番	短期耐力 (kN)	終局耐力 (kN)	接合部倍率	試験機関	横架材	たて枠・たるき等	仕様等	掲載ページ
ホールダウン金物	LD-25Y	26.8	37.5	5.0	公的機関		SPF	P.39	
		26.34	43.5	4.9	社内確認		スギ		
	LD-50Y	51.0	76.9	9.6	公的機関		SPF	P.40	
		43.8	76.9	8.2	公的機関		スギ		
	LD-85Y	86.2	137.4	16.2	公的機関	ロτζボールバイン 集成材 E120-F330	404集成材 (同一等級)	P.41	
	LD-85(120)Y	124.7	187.1	23.5	公的機関	SPF集成材 E120-F375	606集成材 (同一等級)	P.42	
		89.2	133.9	16.8	公的機関	SPF	206製材 3枚合わせ		
	LD-190Y	192.7	289.1	36.3	公的機関	SPF集成材 E120-F375	606集成材 (同一等級)	P.43	
		193.3	290.0	36.4	公的機関	LVL 120E-385F _{HV}	断面：120×140 (平面取付)		
		185.7	293.7	35.0	公的機関	LVL 120E-385F _{HV}	断面：120×140 (積層面取付)		
ホールダウン金物用 ボルト	SNR16WE	44.9	67.4	8.4	社内確認	SPF集成材 E120-F330		P.44	
帯金物	SS	9.54	15.89	1.8	公的機関	ベイツガ	SPF	根太レス工法対応	P.49
		9.58	17.5	1.8	社内確認	ベイツガ	スギ		
	LS	9.53	15.26	1.7	公的機関		SPF	P.50	
		9.3	16.7	1.7	公的機関		スギ		
	LSI-A	14.2	21.0	2.6	公的機関		SPF	根太 302mm対応	P.51
		10.7	19.91	2.0	公的機関		スギ		
	LSI-B	9.7	21.2	1.8	公的機関		SPF	根太 356mm対応	P.52
	S-56SF	5.95	9.49	1.1	公的機関	Hem-Fir	SPF	根太レス工法対応	P.53
	SW-88SF	10.4	15.0	1.9	公的機関	Hem-Fir	SPF	根太レス工法対応	P.54
	BS	10.5	17.0	1.9	公的機関	SPF			P.55
あおり止め金物	YHT	3.3	5.7	0.6	公的機関	スギ	SPF	軒ゼロ対応	P.56
	YS / YS(逆)	3.75	5.68	0.7	公的機関	SPF	SPF	P.57	
		3.81	6.38	0.7	社内確認	スギ	SPF		
	YP / YP(逆)	4.34	6.89	0.8	公的機関	SPF	SPF	P.58	
4.44		8.09	0.8	社内確認	スギ	SPF			

※公的機関：ハウスプラス住宅保証(株)、(一財)ベターリビング、(一財)日本建築総合試験所、兵庫県立農林水産技術総合センター
 ※耐力データの詳細は試験報告書でご確認下さい。
 ※接合部倍率(接合部倍率換算値)は、『短期耐力 ÷ 5.3』で算定しております。
 5.3：接合部倍率1の基準値(5.3[kN] = 1.96[kN/m] × 2.7[m])
 ※ホールダウン金物は、終局耐力が試験降伏耐力の1.5倍を下回った場合は終局耐力の2/3を短期耐力としております。
 さらに、対応するボルトの耐力と比較し低い方を掲載しております。

Cマーク表示金物読み替え対応表

詳細はカタログ頁を参照ください。

Cマーク金物	
品番	耐力
JH-S 204・206*	長期 3.1 kN
BH 3-208	長期 6.8 kN
BH 3-210	
S-65	短期 4.0 kN
SW-67	短期 8.1 kN
HD-B 10	短期 10.0 kN
HD-N 10	短期 9.8 kN
HD-B 15	短期 15.0 kN
HD-N 15	短期 15.6 kN
HD-B 20	短期 20.0 kN
HD-B 25	短期 25.0 kN
HD-N 20	短期 17.6 kN
HD-N 25	短期 22.9 kN
HD-B 20	短期 20.0 kN
HD-B 25	短期 25.0 kN
HD-N 20	短期 17.6 kN
HD-N 25	短期 22.9 kN
PC*	短期 8.1 kN
TS	短期 2.7 kN



山菱工業2×4オリジナル金物				
	品番	耐力	特徴・注意	頁
	SOH-404N	長期 3.3 kN	釘本数削減	P.3
	BHV3-208・210	長期 9.12 kN	肩掛け削減	P.15
	MDC-5S	短期 6.49 kN	壁内部から施工可能 シングルスタッド	P.27
	MDC-GW	短期 6.69 kN	妻壁先端対応 壁内部から施工可能 シングルスタッド	P.34
	LS	短期 9.53 kN	上下階緊結	P.50
	SS	短期 9.54 kN	根太レス対応	P.49
	MDC-10N	短期 13.85 kN	壁内部から施工可能	P.29
	MDC-15N*	短期 15.38 kN	壁内部から施工可能	P.31
	MDC-25N(210)*	短期 25.5 kN	壁内部から施工可能	P.33
	LD-25Y	短期 26.8 kN	底部長穴で アンカーずれに対応	P.39
	PBC*	短期 9.1 kN	束と梁の巾違いに対応	P.38
	YS	短期 3.75 kN	垂木からはみ出さない	P.57
	YHT	短期 3.3 kN	軒ゼロ対応	P.56

※JH-S、PC、PBC…金物2枚組で使用する時の耐力です。
 ※MDC-15N…1階柱脚部に使用する場合は、事前に使用条件を別途ご検討ください。
 ※MDC-25N(210)…1階柱脚部には使用しないでください。

MEMO