

あおり止め金物

TS 相当以上耐力
 <(一財)ベターリビング確認済>
 試験成績書：第 013530-3 号

YS

短期許容耐力
3.75kN
 (接合部倍率 0.7)



用途

- たるき又はトラスと上枠・頭つなぎの接合に使用します。

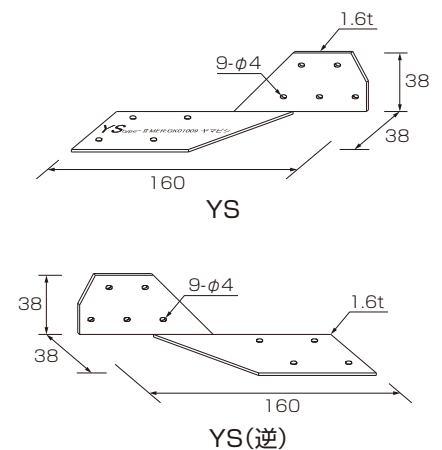
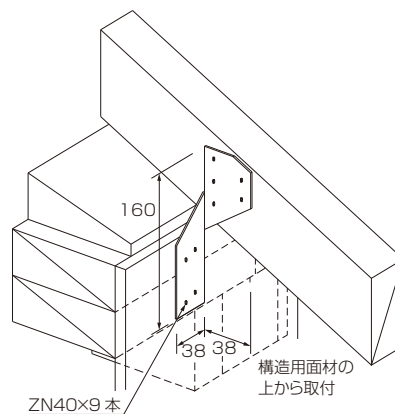
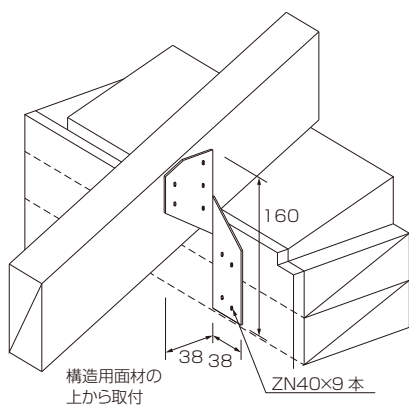
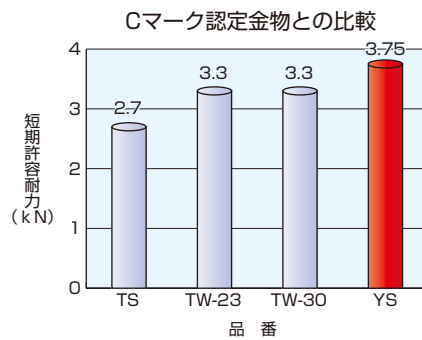
特徴

- 上部を斜めにカットした事で、たるきよりはみ出す作業性がアップ。
- 逆曲げタイプも設定しているので、通常では取りつかない箇所にも対応出来ます。
- (一財)ベターリビングで強度試験を行いCマークTS相当以上の耐力を確認しています。

注意

- 壁枠組への釘打ちは構造用面材を介して行ってください。
- 必ず太めくぎ(ZN40×9本)で接合してください。

品名	あおり止め金物
品番	YS YS(逆)
材質	SGCC(ZAM) 日新製鋼株式会社
試験機関	(一財)ベターリビング
耐力	短期許容耐力 3.75kN (たるき、枠材…SPF)
入数	YS…100ヶ YS(逆)…100ヶ



- 逆曲げの取り付け例

品名	品番	短期許容耐力 (kN)			使用接合具
		D.Fir-L	Hem-Fir	S.P.F	
あおり止め金物	TS	3.4	3.1	2.7	太めくぎ ZN40(8本)
	TW-23	4.3	3.8	3.3	太めくぎ ZN40(10本)
	TW-30	4.3	3.8	3.3	太めくぎ ZN40(10本)
	YS	—	—	3.75	太めくぎ ZN40(9本)