

# I-JOIST 受け金物

シングル仕様



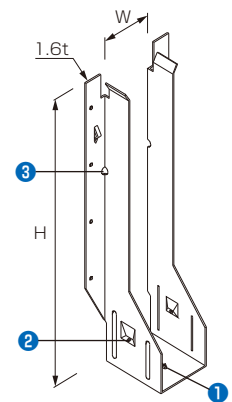
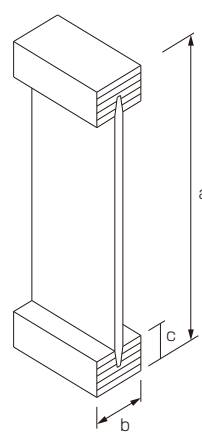
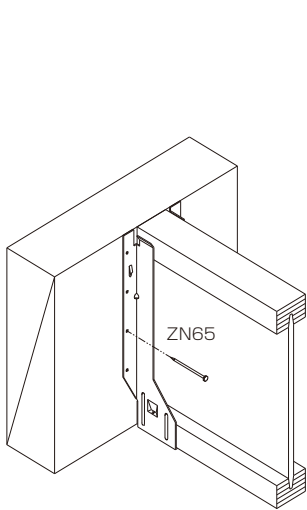
## 用途

- I-JOIST の床根太を金物で受ける時に使用します。

## 注意

- 必ず太めくぎ（ZN65）で接合してください。
- ① 底部の突起は、I-JOIST の滑りを止める為の加工です。
  - ② 両サイドのくぼみに空いている穴は、施工時に I-JOIST が安定するように止める場合は釘打ちしてください。
  - ③ 両サイドの折り曲げ部分に空いている穴は、金物加工上の穴です。
- 耐力のデータ詳細は、試験報告書でご確認ください。

品名	I-JOIST受け金物
品番	I-JOIST 55 241 CZ I-JOIST 55 302 I-JOIST 60 356
材質	溶融亜鉛めっき鋼板 (Z27)



品名	品番	金物寸法 (mm)		使用接合具 受け材に ZN65 (本)	相手材 最小梁せい (mm)	I-JOIST寸法 (mm)			試験機関等
		W	H			a	b	c	
I-JOIST 受け金物	I-JOIST 46 235/241 <sup>*1</sup>	46	235	8	180	235 241	44	35	日総試 <sup>*2</sup>
	I-JOIST 55 241 CZ	55	241	8	150	241	53	35	ハウスプラス <sup>*3</sup>
	I-JOIST 55 302	55	302	8	240	302	53	35	日総試 <sup>*2</sup>
	I-JOIST 60 356	60	356	12	300	356	58	35	社内確認

※1 受注生産になります。 ※2 日総試＝一般財団法人日本建築総合試験所 ※3 ハウスプラス＝ハウスプラス確認検査棟