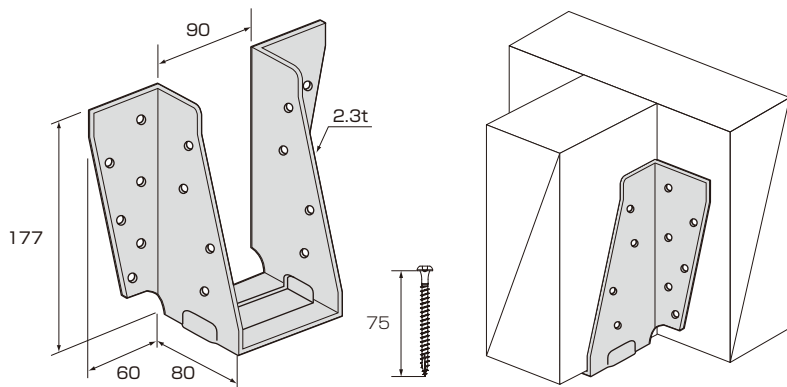


梁受け金物

BHHV-408・410



【使用接合具】

- 受け材に 12-SDS-75
- 梁に 8-SDS-75

品名	梁受け金物
品番	BHHV-408・410
材質	溶融亜鉛めっき鋼板(Z27)
試験機関	ハウスプラス確認検査(株)
入数	20セット
付属品	MDビス SDS-75…20本

【用途】 ● 408・410梁を金物で受ける時に使用します。

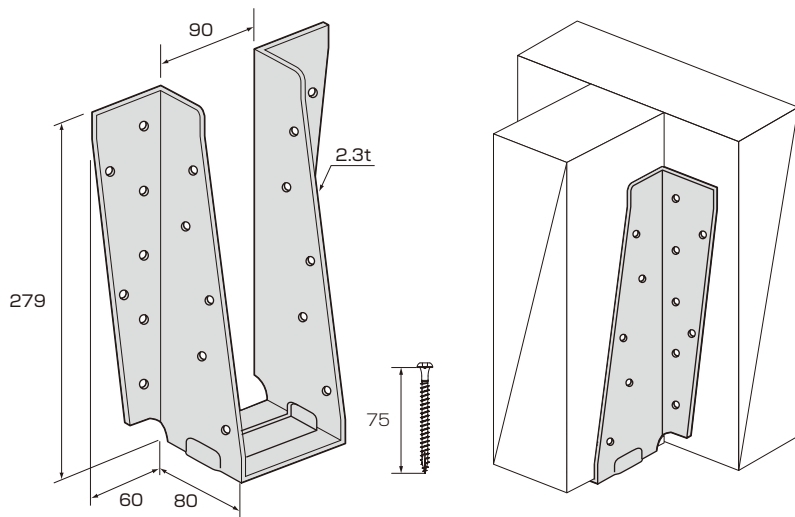
【特徴】 ● 肩掛けが無いので、施工の省力化が図れます。

- ビスで施工する事で、エンジニアードウッドへの施工性が向上。

用途	断面	耐力(kN)*	受け材	梁
集成材	408	13.50	SPF集成材 E120-F330	SPF集成材 E120-F330
	410	15.96	SPF集成材 E120-F330	SPF集成材 E120-F330
LVL	408	18.10	カラマツLVL 140E 1級	カラマツLVL 140E 1級
	410			

*長期許容耐力(250年相当)

BHHV-412・414



【使用接合具】

- 受け材に 14-SDS-75
- 梁に 10-SDS-75

品名	梁受け金物
品番	BHHV-412・414
材質	溶融亜鉛めっき鋼板(Z27)
試験機関	ハウスプラス確認検査(株)
入数	10セット
付属品	MDビス SDS-75…24本

【用途】 ● 412・414梁を金物で受ける時に使用します。

【特徴】 ● 肩掛けが無いので、施工の省力化が図れます。

- ビスで施工する事で、エンジニアードウッドへの施工性が向上。

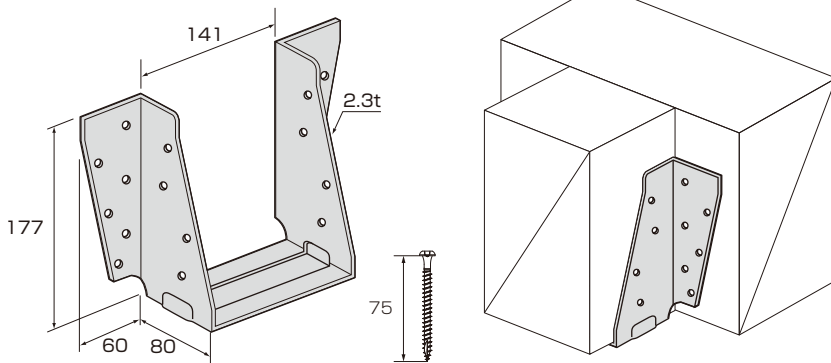
断面	耐力(kN)*	受け材	梁
412	18.61	SPF集成材 E120-F330	SPF集成材 E120-F330
414			

*長期許容耐力(250年相当)

梁成16インチ以上はご相談ください。

梁受け金物

BHHV-608・610



【使用接合具】

- 受け材に 12-SDS-75
- 梁に 8-SDS-75

品名	梁受け金物
品番	BHHV-608・610
材質	溶融亜鉛めっき鋼板(Z27)
試験機関	ハウスプラス確認検査(株)
入数	10セット
付属品	MDビス SDS-75…20本

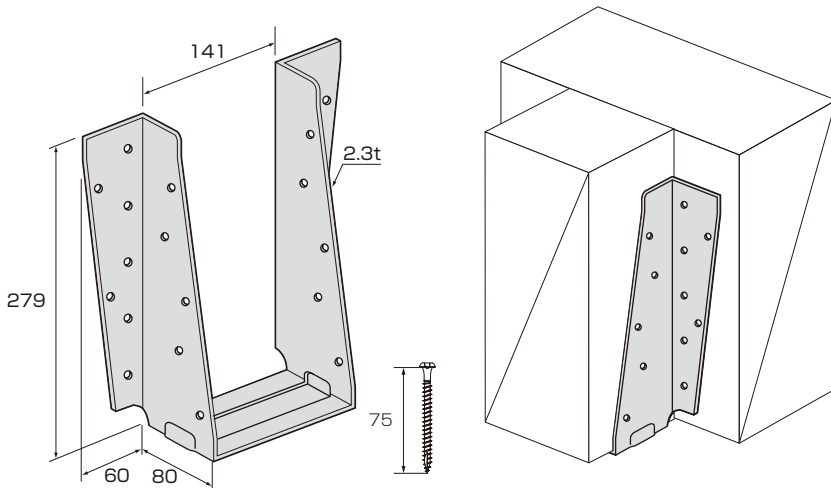
【用途】 ● 608・610梁を金物で受ける時に使用します。

- 【特徴】 ● 肩掛けが無いので、施工の省力化が図れます。
● ビスで施工する事で、エンジニアードウッドへの施工性が向上。

用途	断面	耐力(kN)*	受け材	梁
集成材	608	17.01	SPF集成材 E120-F330	SPF集成材 E120-F330
	610			
LVL	608	18.09	カラマツLVL 140E 1級	カラマツLVL 140E 1級
	610			

*長期許容耐力(250年相当)

BHHV-612・614



【使用接合具】

- 受け材に 14-SDS-75
- 梁に 10-SDS-75

品名	梁受け金物
品番	BHHV-612・614
材質	溶融亜鉛めっき鋼板(Z27)
試験機関	ハウスプラス確認検査(株)
入数	10セット
付属品	MDビス SDS-75…24本

【用途】 ● 612・614梁を金物で受ける時に使用します。

- 【特徴】 ● 肩掛けが無いので、施工の省力化が図れます。
● ビスで施工する事で、エンジニアードウッドへの施工性が向上。

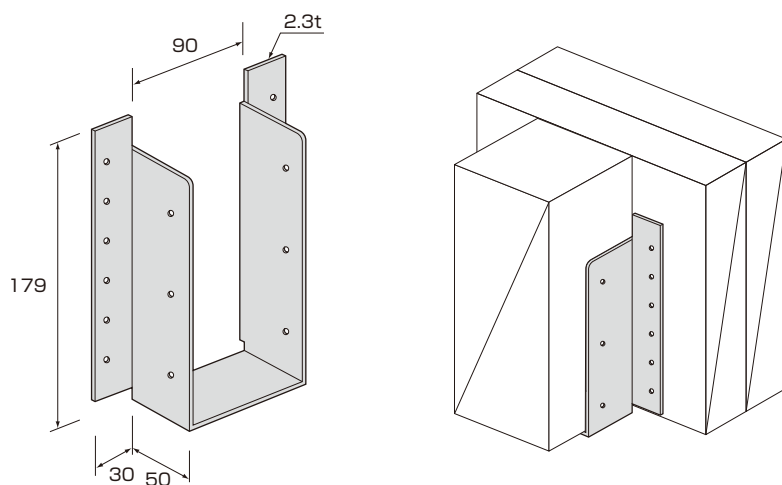
断面	耐力(kN)*	受け材	梁
612	21.58	SPF集成材 E120-F330	SPF集成材 E120-F330
614			

*長期許容耐力(250年相当)

梁成16インチ以上はご相談ください。

梁受け金物

BH-408・410



【使用接合具】

- 受け材に 12-ZN65
- 梁に 6-ZN65

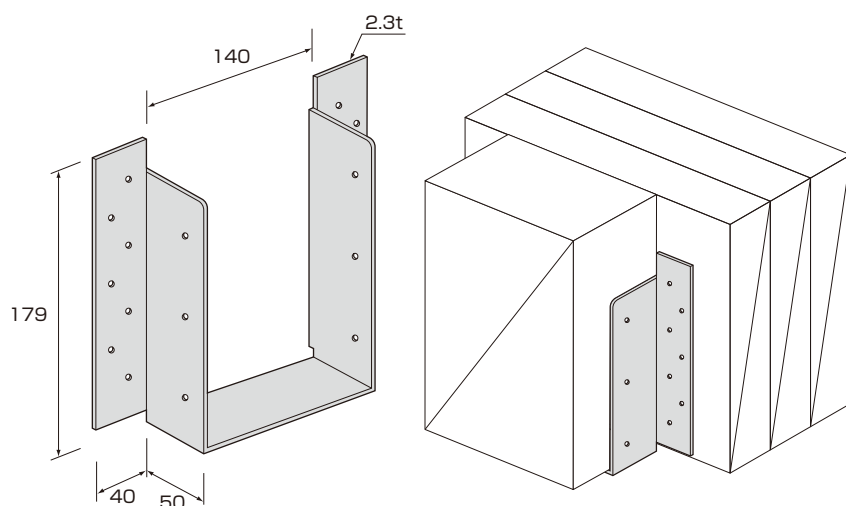
品名	梁受け金物
品番	BH-408・410
材質	溶融亜鉛めっき鋼板(Z27)
試験機関	ハウスプラス確認検査(株)
入数	20ヶ

【用途】 ● 408・410集成材を金物で受ける時に使用します。

断面	耐力(kN)*	受け材	梁
408	6.96	SPF製材 2枚	SPF集成材 E105-F300
410			

*長期許容耐力(250年相当)

BH-608・610



【使用接合具】

- 受け材に 14-ZN90
- 梁に 6-ZN65

品名	梁受け金物
品番	BH-608・610
材質	溶融亜鉛めっき鋼板(Z27)
試験機関	ハウスプラス確認検査(株)
入数	10セット
付属品	太めくぎ ZN90…14本

【用途】 ● 608・610集成材を金物で受ける時に使用します。

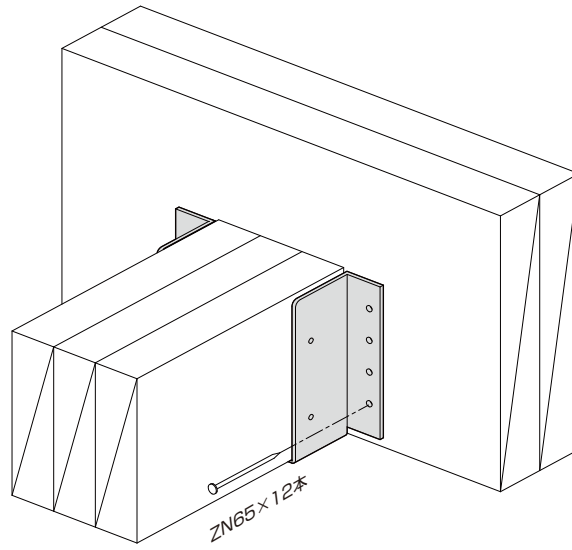
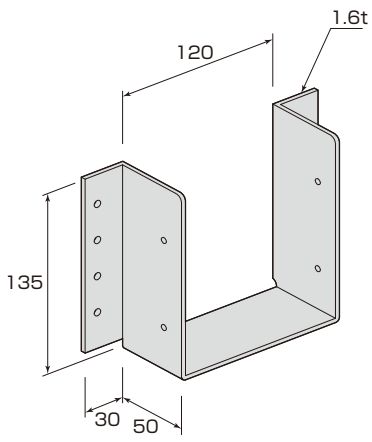
【特徴】 ● 肩掛けが無いので、施工の省力化が図れます。

断面	耐力(kN)*	受け材	梁
608	10.39	SPF製材 3枚	SPF集成材 E105-F300
610			

*長期許容耐力(250年相当)

根太受け金物

JH3-206



【使用接合具】

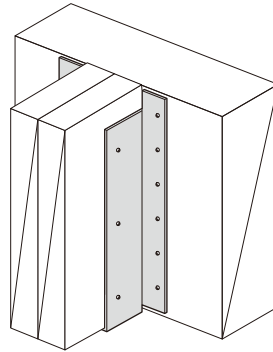
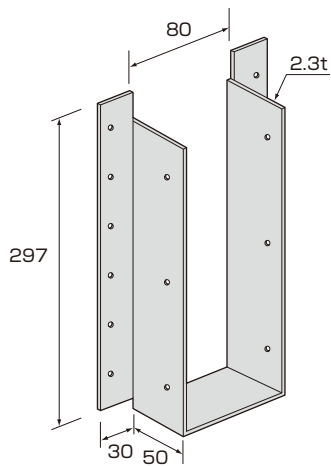
- 受け材に 8-ZN65
- 根太に 4-ZN65

【用途】 ● 根太(3-206)を金物で受ける時に使用します。

品名	根太受け金物
品番	JH3-206
材質	溶融亜鉛めっき鋼板(Z27)
入数	30ヶ

梁受け金物

BH-80 302



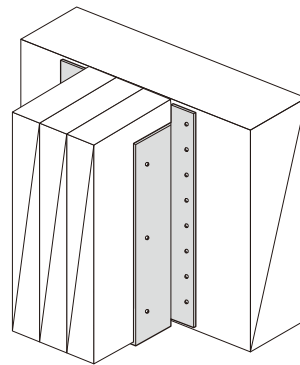
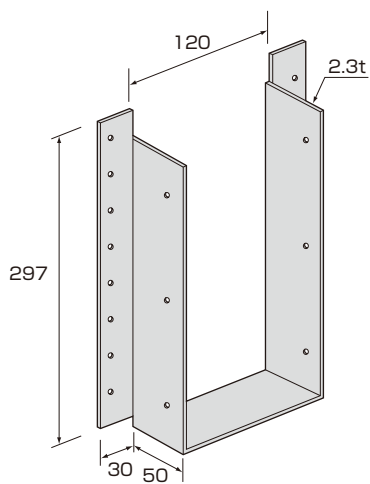
【用途】 ● 「38×302」2枚合せを金物で受ける時に使用します。

【使用接合具】

- 受け材に 12-ZN90
- 梁に 6-ZN65

品名	梁受け金物
品番	BH-80 302
材質	溶融亜鉛めっき鋼板(Z27)
入数	10セット
付属品	ZN90…12本

BH-120 302



【用途】 ● 「38×302」3枚合せを金物で受ける時に使用します。

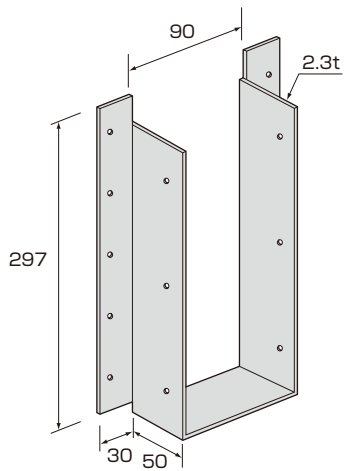
【使用接合具】

- 受け材に 16-ZN90
- 梁に 6-ZN65

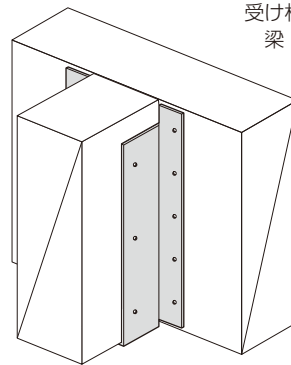
品名	梁受け金物
品番	BH-120 302
材質	溶融亜鉛めっき鋼板(Z27)
入数	10セット
付属品	ZN90…16本

梁受け金物

BHH-90 302



【用途】 ● 「89×302」梁を金物で受ける時に使用します。



受け材：ベイマツ集成材 E120-F330
梁：ベイマツ集成材 E120-F330

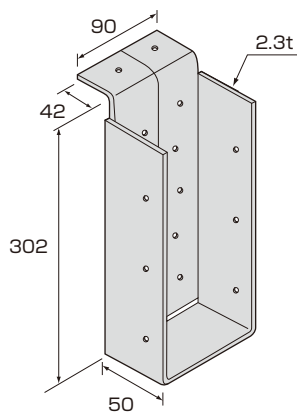
【使用接合具】

- 受け材に 10-ZN80
- 梁に 6-ZN65

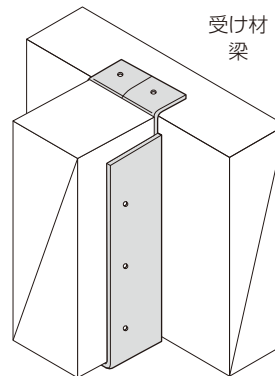
長期許容耐力
(250年相当)
11.5kN

品名	梁受け金物
品番	BHH-90 302
材質	溶融亜鉛めっき鋼板(Z27)
試験機関	(一財)日本建築総合試験所
入数	10セット
付属品	ZN80…10本

BHH-90 302P



【用途】 ● 「89×302」梁を金物で受ける時に使用します。
(受け材側に釘を打つ場所が無い場合に使用します。)



受け材：スプルース集成材 E120-F330
梁：スプルース集成材 E120-F330

【使用接合具】

- 受け材に 12-ZN90
- 梁に 6-ZN65

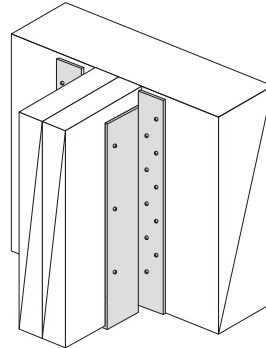
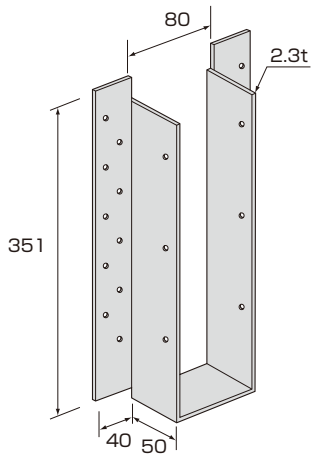
長期許容耐力
(250年相当)
12.15kN

品名	梁受け金物
品番	BHH-90 302P
材質	溶融亜鉛めっき鋼板(Z27)
試験機関	(一財)日本建築総合試験所
入数	10セット
付属品	ZN90…12本

梁受け金物

BH-80 356

受注生産品



【用途】 ● 「38×356」2枚合せを金物で受ける時に使用します。

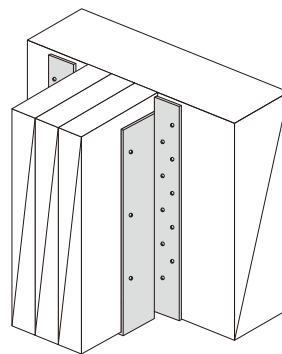
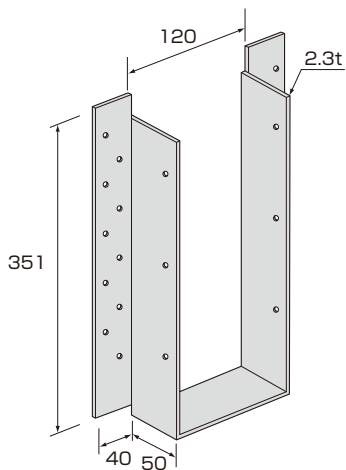
【使用接合具】

- 受け材に 20-ZN90
- 梁に 6-ZN65

品名	梁受け金物
品番	BH-80 356
材質	溶融亜鉛めっき鋼板(Z27)
付属品	ZN90…20本

BH-120 356

受注生産品



【用途】 ● 「38×356」3枚合せを金物で受ける時に使用します。

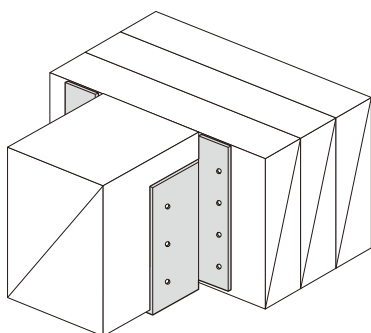
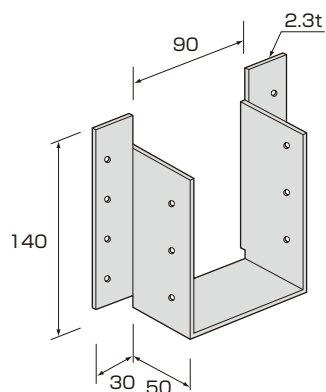
【使用接合具】

- 受け材に 20-ZN90
- 梁に 6-ZN65

品名	梁受け金物
品番	BH-120 356
材質	溶融亜鉛めっき鋼板(Z27)
付属品	ZN90…20本

梁受け金物

HH-406



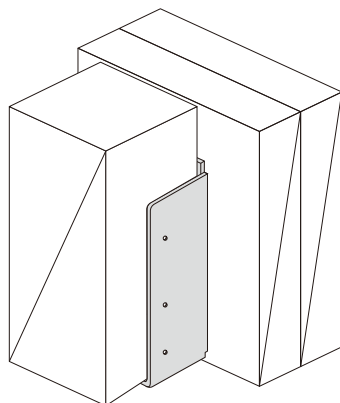
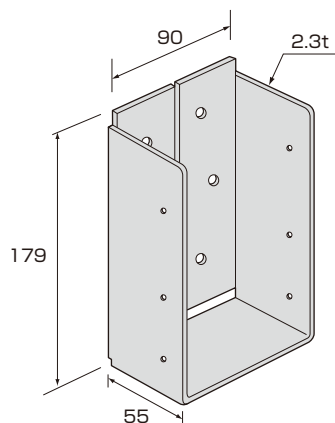
【用途】 ● 406梁を金物で受ける時に使用します。

【使用接合具】

- 受け材に 8-ZN90
- 梁に 6-ZN65

品名	梁受け金物
品番	HH-406
材質	溶融亜鉛めっき鋼板(Z27)
入数	30セット
付属品	ZN65…6本,ZN90…8本

BHV-408・410P



【使用接合具】

- 受け材に 6-SDS-75
- 梁に 6-ZN65

品名	梁受け金物
品番	BHV-408・410P
材質	溶融亜鉛めっき鋼板(Z27)
試験機関	ハウスプラス確認検査(株)
入数	20セット
付属品	MDビス SDS-75…6本

【用途】 ● 408・410集成材を金物で受ける時に使用します。

【特徴】 ● 肩掛けが無いので、施工の省力化が図れます。

- 内側に曲がっているので、梁端部への施工が可能です。

断面	耐力(kN)*	受け材	梁
408	9.24	SPF製材 2枚	SPF集成材 E105-F300
410			

*長期許容耐力(250年相当)