

かど金物

MDC-5N

S-65 相当以上耐力
<ハウスプラス確認検査㈱確認済>
受付番号：HP14-KT076短期許容耐力
5.62kN
(接合部倍率 1.0)

用途

- 横架材とたて枠の接合に使用します。

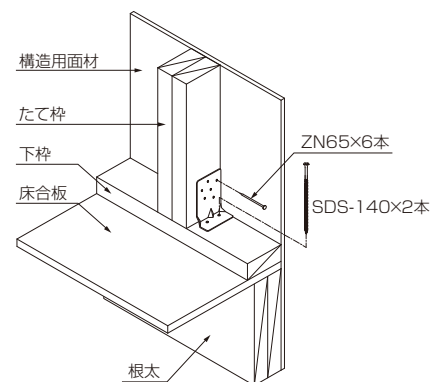
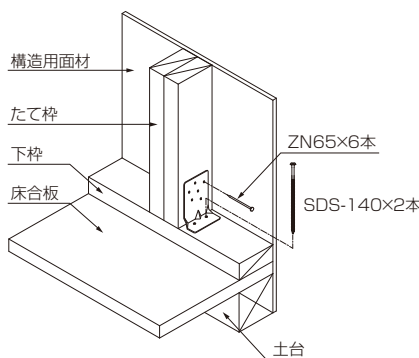
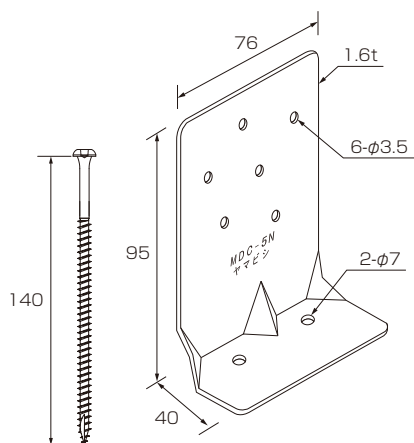
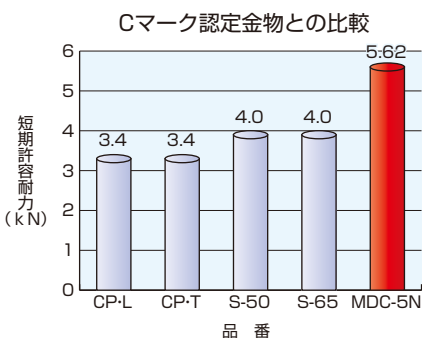
特徴

- 帯金物で上下階の接合が出来ない場合に使用出来ます。
- 金物を壁面材の内側に当てる事で根太芯にビスが打てます。
- 床根太への接合はビス2本ですので、施工の省力化が図れます。
- ハウスプラス確認検査㈱で強度試験を行いCマークS-65相当以上の耐力を確認しています。

注意

- 必ず太めくぎ(ZN65×6本)・MDビス(SDS-140×2本)で接合してください。

品名	かど金物
品番	MDC-5N
材質	溶融亜鉛めっき鋼板(Z27)
試験機関	ハウスプラス確認検査㈱
耐力	短期許容耐力 5.62kN (横架材、たて枠…SPF)
入数	50セット
付属品	MDビス SDS-140…2本



品名	品番	短期許容耐力(kN)			使用接合具
		D.Fir-L	Hem-Fir	S.P.F	
かど金物	CP・L	4.3	3.8	3.4	太めくぎ ZN65(10本)
	CP・T	4.3	3.8	3.4	太めくぎ ZN65(10本)
帯金物	S-50	5.1	4.6	4.0	太めくぎ ZN65(12本)
	S-65	5.1	4.6	4.0	太めくぎ ZN65(15本)
かど金物	MDC-5N	—	—	5.62	太めくぎ ZN65(6本) MDビス SDS-140(2本)

