

ガータートラス受け金物

「MD-GT」「MD-GT-R」は日本木質トラス協議会推奨品です。

MD-GT MD-GT-G MD-GT-R MD-GT-2G



長期許容耐力(250年相当)

MD-GT	MD-GT-R
4.53kN	5.75kN

MD-GT-G	MD-GT-2G
4.65kN	8.2kN

(一財)日本建築総合試験所確認済

社内確認試験済



品名	ガータートラス受け金物	
品番	MD-GT	MD-GT-G
	MD-GT-R	MD-GT-2G
材質	溶融亜鉛めっき鋼板(Z27)	
入数	各20セット	
付属品	MD-GT	ZN80…8本
	MD-GT-G	ZN80…8本
	MD-GT-R	ZN80…10本
	MD-GT-2G	ZN80…10本

用途

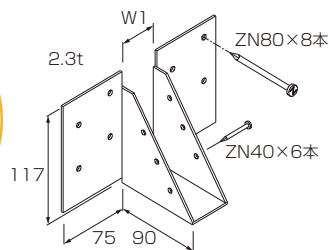
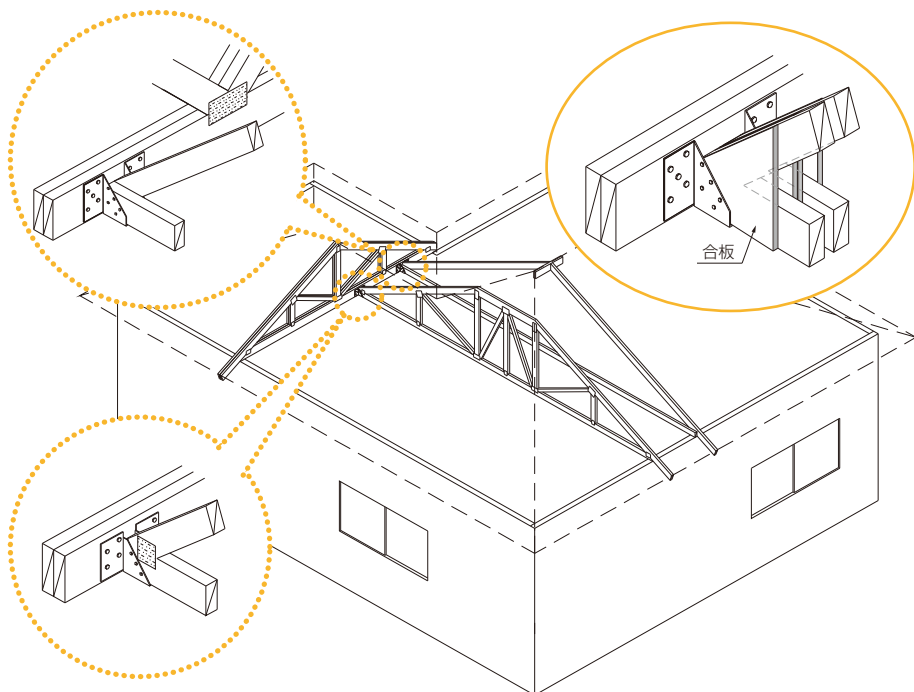
- トラスとガータートラスの接合に使用します。
- たるき・天井根太とガータートラスの接合に使用します。

特徴

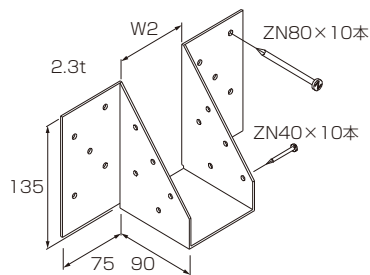
- ZN80で接合する事で、従来品より耐力が向上しました。
- 強度試験を行い耐力を確認しています。

注意

- 受け材には必ず付属の太めくぎ(ZN80)で接合してください。



MD-GT MD-GT-G



MD-GT-R MD-GT-2G

品名	品番	仕様	内幅(mm)	用途	長期許容耐力*1(kN)	使用接合具	試験機関等
ガータートラス受け金物	MD-GT	シングル	W1=40	ネイルプレートトラス	4.53*2	太めくぎ ZN40(6本)	日総試*3
	MD-GT-G		W1=64	合板ガセットトラス	4.65*2	太めくぎ ZN80(8本)	社内確認
	MD-GT-R	ダブル	W2=80	ネイルプレートトラス たるき+天井根太	5.75*2	太めくぎ ZN40(10本)	日総試*3
	MD-GT-2G		W2=128	合板ガセットトラス	8.2*2	太めくぎ ZN80(10本)	社内確認

*1 250年相当 *2 トラス、相手材…SPF *3 日総試=一般財団法人日本建築総合試験所