

HD-B25 相当以上耐力
 <兵庫県立農林水産技術総合センター確認済>
 農技(森)1054号-2

ホールダウン金物

LD-25Y

短期許容耐力
26.8kN
 (接合部倍率 5.0)



用途

- 基礎とたて枠の緊結に使用します。
- 上下階のたて枠の緊結に使用します。

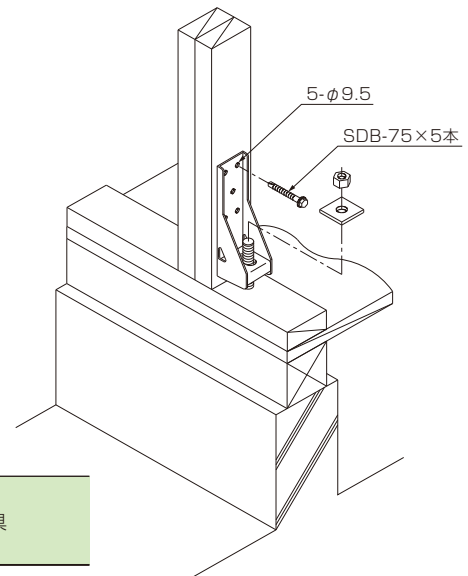
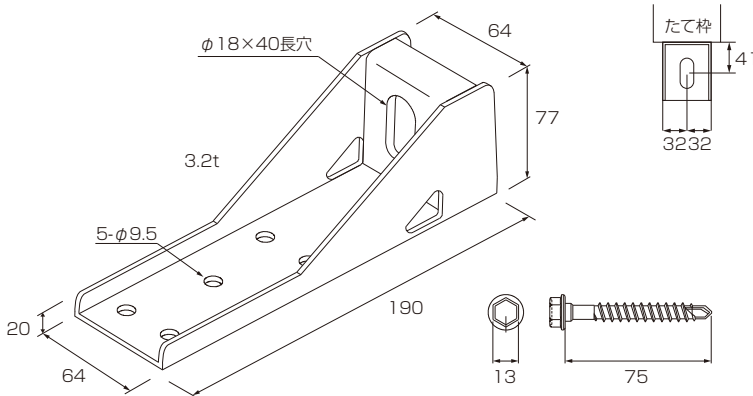
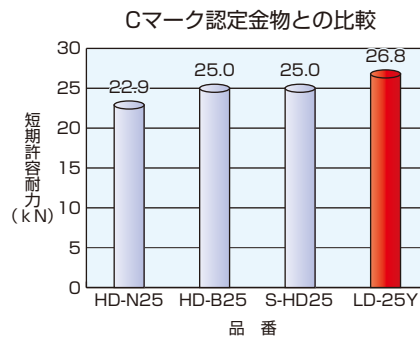
特徴

- たて枠に直接ドリルビスで施工可能。下穴不要で施工性がアップ。
- ホールダウンボルトの穴が長穴になっており、芯スリに対応。
- 兵庫県立農林水産技術総合センターで強度試験を行いCマークHD-N25・HD-B25・S-HD25相当以上の耐力を確認しています。

注意

- 必ず付属のLDドリルビス(SDB-75×5本)で接合してください。
 <ビットは対辺13mm(M8用)>

品名	ホールダウン金物
品番	LD-25Y
材質	SS400
表面処理	溶融亜鉛メッキ
試験機関	兵庫県立農林水産技術総合センター
耐力	短期許容耐力 26.8kN (たて枠…SPF2枚)
入数	10セット
付属品	角座金…1枚 LDドリルビス SDB-75…5本



品名	品番	短期許容耐力 (kN)			使用接合具
		D.Fir-L	Hem-Fir	S.P.F	
ホールダウン金物	HD-N25	29.4	26.6	22.9	太めくぎ ZN90(26本)
	HD-B25	28.4	26.0	25.0	六角ボルト M12(5本) またはラグスクリュー LS12(5本)
	S-HD25	28.4	26.0	25.0	六角ボルト M12(5本) またはラグスクリュー LS12(5本)
	LD-25Y	-	-	26.8	LDドリルビス SDB-75(5本)