

BH3-210 相当以上耐力
 <ハウスプラス確認検査(株)確認済>
 受付番号：HP16-KT042

梁受け金物

BHV3-208・210

長期許容耐力
9.12kN
 (250年相当)



用途

- 梁(3-208・3-210)を金物で受ける時に使用します。

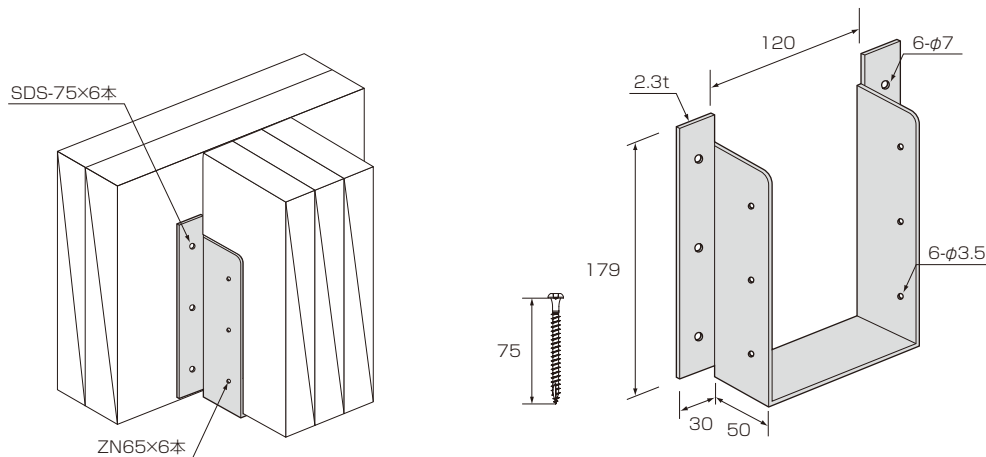
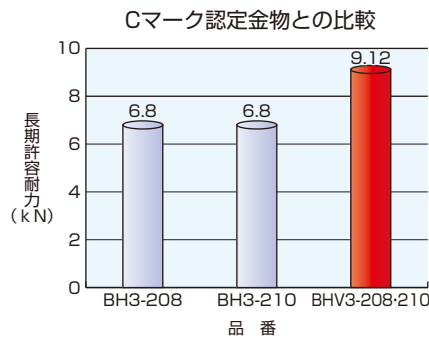
特徴

- 肩掛けが無いので、施工の省力化が図れます。
- 梁への接合は ZN65 です。梁ピッチが狭い場合の横打ちが容易になりました。
- ハウスプラス確認検査(株)で強度試験を行いCマーク BH3-210 相当以上の耐力を確認しています。

注意

- 必ず MD ビス(SDS-75×6 本)・太めくぎ(ZN65×6 本)で接合してください。

品名	梁受け金物
品番	BHV3-208・210
材質	溶融亜鉛めっき鋼板(Z27)
試験機関	ハウスプラス確認検査(株)
耐力	長期許容耐力(250年相当) 9.12kN (受け材…SPF2枚) (梁………SPF3枚)
入数	20セット
付属品	MDビス SDS-75…6本



品名	品番	長期許容耐力(kN)			使用接合具
		D.Fir-L	Hem-Fir	S.P.F	
梁受け金物	BH3-208	8.7	7.9	6.8	太めくぎ ZN90(20本)
	BH3-210	8.7	7.9	6.8	太めくぎ ZN90(20本)
	BHV3-208・210	—	—	9.12	太めくぎ ZN65(6本) MDビス SDS-75(6本)