



用途

- 柱(606集成材)と横架材の接合に使用します。

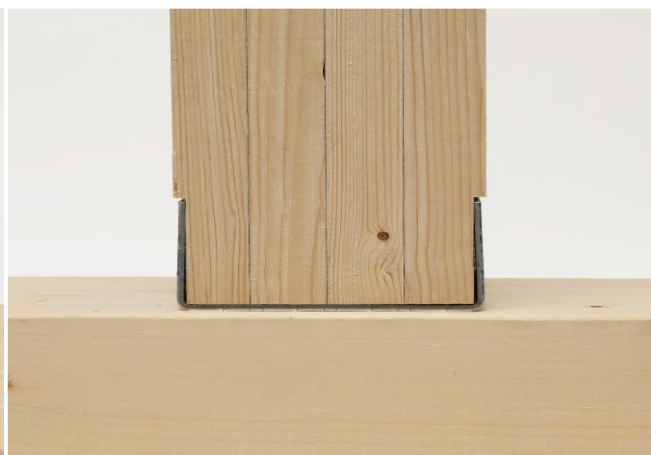
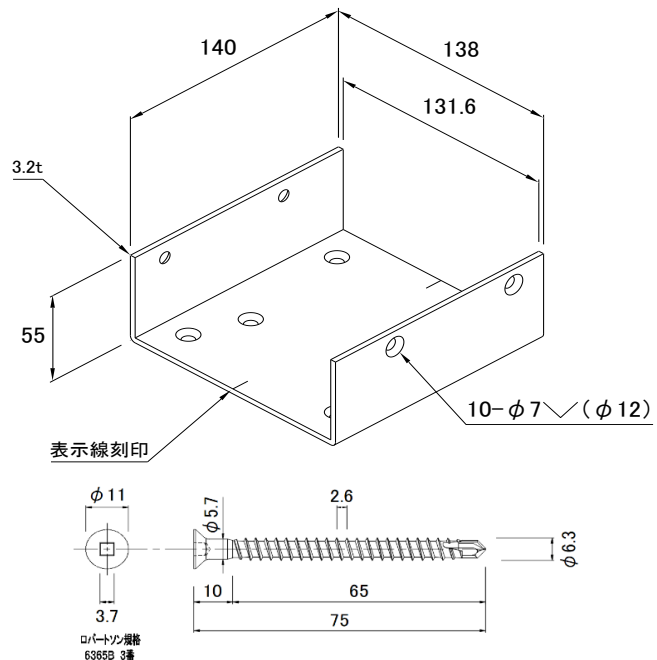
特徴

- 皿頭ビスを採用する事で、柱下面・側面共にフラットに施工する事が可能です。
- ハウスプラス確認検査(株)で強度試験を行い耐力を確認しています。

注意

- 必ずSPビス(SDP-75×10本)で接合してください。

品名	柱脚金物
品番	SP-B606
材質	溶融亜鉛めっき鋼板(Z27)
試験機関	ハウスプラス確認検査(株)
耐力	短期基準接合耐力 15.43kN (柱材・・・SPF集成材E95) (横架材・・・SPF)
入数	15セット
付属品	SPビス SDP-75・・・10本



柱下面にビス頭が干渉せず、柱側面はフラットに施工可能です



本社 〒543-0044 大阪市天王寺区国分町3-23

関東事業所 〒262-0032 千葉市花見川区幕張町6-295-10
 TEL.(043) 441-8106 FAX.(043) 441-8107

■ ホームページはこちら

URL : <https://www.yamabishikogyo.co.jp>



■ 商品ページはこちら

