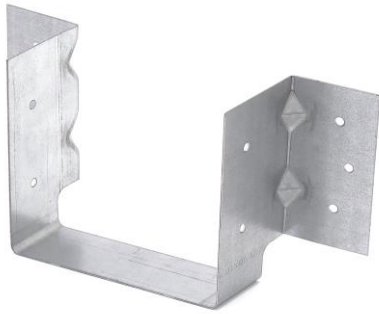


# 大引受け金物

SOH-404N

大引受け金物

SOH-404N



## 用途

- 大引き材(404)を金物で受ける時に使用します。

## 特徴

- 金物の底面がパッキンにのらないように底面を15ミリ切り欠いています。
- ハウスプラス確認検査(株)で強度試験を行い、CマークのJH-S 204・206相当以上の耐力を確認しています。

## 注意

- 必ず太めくぎ(ZN65×10本)で接合してください。

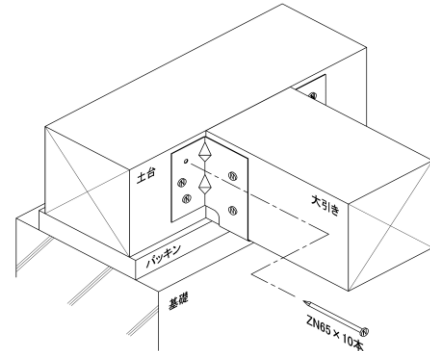
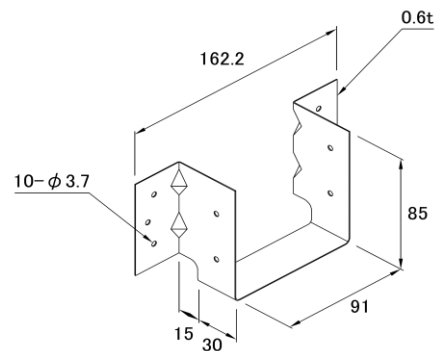
品名	大引受け金物
品番	SOH-404N
材質	JIS G 3323 SGMC570
表面処理	K18
試験機関	ハウスプラス確認検査(株)
耐力	長期許容耐力(250年相当): 3.3 kN <sup>※</sup> (大引、土台 … Hem-Fir)
入数	100ケ

※短期基準接合耐力 6.6kN 基準終局耐力 11.8kN

2007年枠組壁工法建築物構造計算指針 P.79

(8)金物接合に基づき算出

発行/(一社)日本ツーバイフォー建築協会



 山菱工業株式会社

本社 〒543-0044 大阪市天王寺区国分町3-23  
TEL.(06) 6772-5678 FAX.(06) 6772-8000

関東事業所 〒262-0032 千葉市花見川区幕張町6-295-10  
TEL.(043) 441-8106 FAX.(043) 441-8107

■ ホームページはこちら

URL : <https://www.yamabishikogyo.co.jp>

